

РЕШЕНИЕ ДЛЯ ЭНЕРГЕТИКИ
РАСПРЕДЕЛЕНИЕ И КОНТРОЛЬ



BH-IS R

РЕВЕРСИВНЫЕ ВЫКЛЮЧАТЕЛИ РАЗЪЕДИНИТЕЛИ
С РУЧНЫМ ПРИВОДОМ НА ТОКИ ОТ 125 ДО 3200 А



РЕВЕРСИВНЫЕ ВЫКЛЮЧАТЕЛИ РАЗЪЕДИНИТЕЛИ

Предназначены для ручного включения-отключения цепей переменного тока с напряжением до 1000 В и частотой 50 Гц. Они используются в качестве сервисных или силовых выключателей для токов от 125 до 3200 А в вводно-распределительных устройствах и шкафах управления. Применяются для переключения нагрузки с основной на резервную линию с разрывом питания или переключения между цепями нагрузки.

Монтируются на монтажную панель.

Рукоятка управления устанавливается спереди на корпус рубильника или выносится на дверь.

Удобны в эксплуатации и рассчитаны на номинальные рабочие токи при рабочем напряжении до 690 В для различных категорий применения, в том числе тяжелых режимов двигательных нагрузок (АС-23А), до 1000 В при коммутации в режиме АС20.

Прозрачные смотровые окошки в корпусе обеспечивают видимый разрыв цепи.

ТЕХНИЧЕСКИЕ ПАРАМЕТРЫ

Типоразмер	250AF			400AF			630-800AF			1600AF			2500AF		3200AF
Номинальный ток, А	125	160	250	315	400	630	800	1000	1250	1600	2000	2500	3200		
Категория применения	АС-20А, АС-21А, АС-22А, АС-23А														
Номинальное напряжение изоляции U _i , В	750	750	1000	1000	1000	1000	1000	1000	1000	1000	1000	1000	1000	1000	1000
Номинальное выдерживаемое импульсное напряжение, кВ	8	8	12	12	12	12	12	12	12	12	12	12	12	12	12
Механическая износостойкость, циклы ОВ	8000	8000	8000	8000	8000	5000	5000	3000	3000	3000	2000	2000	2000	2000	2000
Номинальный рабочий ток АС-20 (при t=40°C), А	125	160	250	315	400	630	800	1000	1250	1600	2000	2500	3200		
Номинальный рабочий ток АС-21А, А	125	160	250	315	400	630	800	1000	1250	1600	2000	2500	3200		
Номинальный рабочий ток АС-22А, А	125	160	250	315	400	630	800	1000	1250	1600	2000	2500	3200		
Номинальный рабочий ток АС-23А, А	125	160	250	315	400	630	800	1000	1250	1600	2000	2500	3200		
Номинальная отключающая способность АС-23А, кА	1,28	1,28	2	3,2	3,2	5,04	6,4	10	10	10	-	-	-	-	-
Номинальный кратковременно (1с) выдерживаемый ток I _{св} , кА	8	8	8	15	15	20	20	50	50	50	55	55	65		
Номинальная включающая способность I _{см} , кА	30	30	30	65	65	80	80	110	110	110	176	176	176		
Размер контактного болта	M8x25	M8x25	M8x25	M10x30	M10x30	M12x40	M12x40	M12x50	M12x50	M12x60	M12x60	M12x60	M12x60		
Момент затяжки клеммы, Н·м	15-22	15-22	15-22	30-44	30-44	50-75	50-75	50-75	50-75	50-75	50-75	50-75	50-75		
Степень защиты, ГОСТ 14254-2015	IP20														
Количество полюсов	3, 4														
Масса (3 полюса, без аксессуаров), кг	2,5	2,5	2,5	4,7	4,7	12,8	12,8	32,3	32,3	34,8	48	48	57		
Масса (4 полюса, без аксессуаров), кг	3,2	3,2	3,2	5,8	5,8	15,6	15,6	40,2	40,2	43,3	60	60	72		

УСЛОВИЯ ЭКСПЛУАТАЦИИ

Высота над уровнем моря	не более 2000 м
Температура окружающего воздуха	от -60 до +40 °С
Группа условий эксплуатации	M4, M25 и M29 по ГОСТ 17516.1
Степень загрязнения окружающей среды	3
Рабочее положение в пространстве	Любое при условии правильного выбора рукоятки

СТРУКТУРА ЗАКАЗА ВН-IS-R

ВН-IS		R		3P		1600A		C		(I-0-II)	
Наименование серии		Исполнение		Количество полюсов		Номинальный ток, А		Тип рукоятки		Число переключений	
ВН-IS	Выключатель нагрузки	DR	Реверсивный, стандартное исполнение	3P	3-полюсный, приводной механизм расположен слева	250AF	125	C	Стационарная рукоятка на корпусе (рукоятка установлена на выключатель)	I-0-II	3 позиции переключения
		R	Реверсивный, повышенная механическая и электрическая износостойкость	4P	4-полюсный, приводной механизм расположен слева		160				
						400AF	250	B	Выносная рукоятка (рукоятка и вал заказываются отдельно)		
							315				
						630-800AF	400				
							630				
						1600AF	800				
							1000				
						2500AF	1250				
							1600				
						3200AF	2000				
							2500				
							3200				

Пример заказа: ВН-IS-R3P-1600А-С (I-0-II)

ИНФОРМАЦИЯ ДЛЯ ЗАКАЗА

ВЫКЛЮЧАТЕЛИ НАГРУЗКИ РЕВЕРСИВНЫЕ 250AF



BH-IS-DR3P-250A-B (I-0-II)

Стационарная рукоятка на корпусе

Количество полюсов	Номинальный ток, А	Артикул	Наименование
3P	125	803305	BH-IS-DR3P-125A-C (I-0-II) (250AF)
3P	160	803257	BH-IS-DR3P-160A-C (I-0-II)
3P	250	803259	BH-IS-DR3P-250A-C (I-0-II)
4P	125	803378	BH-IS-DR4P-125A-C (I-0-II) (250AF)
4P	160	803260	BH-IS-DR4P-160A-C (I-0-II)
4P	250	803262	BH-IS-DR4P-250A-C (I-0-II)

Без рукоятки на корпусе

Количество полюсов	Номинальный ток, А	Артикул	Наименование
3P	125	803115	BH-IS-DR3P-125A-B (I-0-II) (250AF)
3P	160	803281	BH-IS-DR3P-160A-B (I-0-II)
3P	250	803283	BH-IS-DR3P-250A-B (I-0-II)
4P	125	803379	BH-IS-DR4P-125A-B (I-0-II) (250AF)
4P	160	803284	BH-IS-DR4P-160A-B (I-0-II)
4P	250	803286	BH-IS-DR4P-250A-B (I-0-II)

ВЫКЛЮЧАТЕЛИ НАГРУЗКИ РЕВЕРСИВНЫЕ 400AF



BH-IS-DR3P-400A-B (I-0-II)

Стационарная рукоятка на корпусе

Количество полюсов	Номинальный ток, А	Артикул	Наименование
3P	315	803374	BH-IS-DR3P-315A-C (I-0-II)
3P	400	803263	BH-IS-DR3P-400A-C (I-0-II)
4P	315	803375	BH-IS-DR4P-315A-C (I-0-II)
4P	400	803264	BH-IS-DR4P-400A-C (I-0-II)

Без рукоятки на корпусе

Количество полюсов	Номинальный ток, А	Артикул	Наименование
3P	315	803376	BH-IS-DR3P-315A-B (I-0-II)
3P	400	803287	BH-IS-DR3P-400A-B (I-0-II)
4P	315	803377	BH-IS-DR4P-315A-B (I-0-II)
4P	400	803288	BH-IS-DR4P-400A-B (I-0-II)

ВЫКЛЮЧАТЕЛИ НАГРУЗКИ РЕВЕРСИВНЫЕ 630-800АФ



BH-IS-DR3P-630A-B (I-O-II)

Стационарная рукоятка на корпусе

Количество полюсов	Номинальный ток, А	Артикул	Наименование
3P	630	803265	BH-IS-DR3P-630A-C (I-O-II)
3P	800	803266	BH-IS-DR3P-800A-C (I-O-II)
4P	630	803267	BH-IS-DR4P-630A-C (I-O-II)
4P	800	803268	BH-IS-DR4P-800A-C (I-O-II)

Без рукоятки на корпусе

Количество полюсов	Номинальный ток, А	Артикул	Наименование
3P	630	803289	BH-IS-DR3P-630A-B (I-O-II)
3P	800	803290	BH-IS-DR3P-800A-B (I-O-II)
4P	630	803291	BH-IS-DR4P-630A-B (I-O-II)
4P	800	803292	BH-IS-DR4P-800A-B (I-O-II)

ВЫКЛЮЧАТЕЛИ НАГРУЗКИ РЕВЕРСИВНЫЕ 1600АФ



BH-IS-R3P-1250A-B (I-O-II)

Стационарная рукоятка на корпусе

Количество полюсов	Номинальный ток, А	Артикул	Наименование
3P	1000	803313	BH-IS-DR3P-1000A-C (I-O-II)
3P	1250	803314	BH-IS-DR3P-1250A-C (I-O-II)
3P	1600	803321	BH-IS-DR3P-1600A-C (I-O-II)
4P	1000	803315	BH-IS-DR4P-1000A-C (I-O-II)
4P	1250	803316	BH-IS-DR4P-1250A-C (I-O-II)
4P	1600	803322	BH-IS-DR4P-1600A-C (I-O-II)

Без рукоятки на корпусе

Количество полюсов	Номинальный ток, А	Артикул	Наименование
3P	1000	803317	BH-IS-DR3P-1000A-B (I-O-II)
3P	1250	803318	BH-IS-DR3P-1250A-B (I-O-II)
3P	1600	803323	BH-IS-DR3P-1600A-B (I-O-II)
4P	1000	803319	BH-IS-DR4P-1000A-B (I-O-II)
4P	1250	803320	BH-IS-DR4P-1250A-B (I-O-II)
4P	1600	803324	BH-IS-DR4P-1600A-B (I-O-II)

ВЫКЛЮЧАТЕЛИ НАГРУЗКИ РЕВЕРСИВНЫЕ 1600АФ



BH-IS-R3P-1600A-B (I-O-II)

Стационарная рукоятка на корпусе

Количество полюсов	Номинальный ток, А	Артикул	Наименование*
3P	1000	803269	BH-IS-R3P-1000A-C (I-O-II)
3P	1250	803270	BH-IS-R3P-1250A-C (I-O-II)
3P	1600	803273	BH-IS-R3P-1600A-C (I-O-II)
4P	1000	803271	BH-IS-R4P-1000A-C (I-O-II)
4P	1250	803272	BH-IS-R4P-1250A-C (I-O-II)
4P	1600	803274	BH-IS-R4P-1600A-C (I-O-II)

* Повышенная механическая и электрическая износостойкость

Без рукоятки на корпусе

Количество полюсов	Номинальный ток, А	Артикул	Наименование*
3P	1000	803293	BH-IS-R3P-1000A-B (I-O-II)
3P	1250	803294	BH-IS-R3P-1250A-B (I-O-II)
3P	1600	803297	BH-IS-R3P-1600A-B (I-O-II)
4P	1000	803295	BH-IS-R4P-1000A-B (I-O-II)
4P	1250	803296	BH-IS-R4P-1250A-B (I-O-II)
4P	1600	803298	BH-IS-R4P-1600A-B (I-O-II)

* Повышенная механическая и электрическая износостойкость

ВЫКЛЮЧАТЕЛИ НАГРУЗКИ РЕВЕРСИВНЫЕ 2500АФ



BH-IS-R3P-2500A-B (I-O-II)

Без рукоятки на корпусе

Количество полюсов	Номинальный ток, А	Артикул	Наименование*
3P	2000	803299	BH-IS-R3P-2000A-B (I-O-II)
3P	2500	803300	BH-IS-R3P-2500A-B (I-O-II)
4P	2000	803301	BH-IS-R4P-2000A-B (I-O-II)
4P	2500	803302	BH-IS-R4P-2500A-B (I-O-II)

* Повышенная механическая и электрическая износостойкость

ВЫКЛЮЧАТЕЛИ НАГРУЗКИ РЕВЕРСИВНЫЕ 3200AF



BH-IS-R3P-3200A-B (I-O-II)

Без рукоятки на корпусе

Количество полюсов	Номинальный ток, А	Артикул	Наименование*
3P	3200	803303	BH-IS-R3P-3200A-B (I-O-II)
4P	3200	803304	BH-IS-R4P-3200A-B (I-O-II)

* Повышенная механическая и электрическая износостойкость

ИНФОРМАЦИЯ ДЛЯ ЗАКАЗА

АКСЕССУАРЫ ДЛЯ ВЫКЛЮЧАТЕЛЕЙ НАГРУЗКИ

Рукоятки управления



РПВ-60-65/6-Ч-ВН-IS-R



РПВ-60-95/12-Ч-ВН-IS-R



РПВ-60-330/12-Ч-ВН-IS-R

Рукоятка управления чёрная с возможностью блокировки в положении OFF, индикация на ручке: I-O-II, ON-OFF-ON

Для выключателя	Длина ручки, мм	Диаметр переходника, мм	Артикул	Наименование
ВН-IS-250AF	65	6	803633	РПВ-60-65/6-Ч-ВН-IS-R
ВН-IS-400AF	95	12	803635	РПВ-60-95/12-Ч-ВН-IS-R
ВН-IS-630-800AF	125	12	803637	РПВ-60-125/12-Ч-ВН-IS-R
ВН-IS-1600AF	274	12	803639	РПВ-60-274/12-Ч-ВН-IS-R
ВН-IS-1600-3200AF	330	12	803147	РПВ-60-330/12-Ч-ВН-IS-R



РПВ-63-65/6-Ч-ВН-IS-R



РПВ-63-95/12-Ч-ВН-IS-R



РПВ-63-200/12-Ч-ВН-IS-R

Рукоятка управления чёрная с возможностью блокировки в любом положении, индикация на ручке: I-O-II, ON-OFF-ON

Для выключателя	Длина ручки, мм	Диаметр переходника, мм	Артикул	Наименование
ВН-IS-250AF	65	6	803627	РПВ-63-65/6-Ч-ВН-IS-R
ВН-IS-400AF	95	12	803628	РПВ-63-95/12-Ч-ВН-IS-R
ВН-IS-630-800AF	125	12	803629	РПВ-63-125/12-Ч-ВН-IS-R
ВН-IS-1600AF	274	12	803630	РПВ-63-200/12-Ч-ВН-IS-R

Рукоятки управления



РПВ-80/6 В-ВН-IS IP65

Рукоятка управления чёрная, степень защиты IP65, индикация на ручке: I-O-II, ON-OFF-ON

Для выключателя	Длина ручки, мм	Длина вала*, мм	Артикул	Наименование
ВН-IS-250AF	80	130	803134	РПВ-80/6-130-В-ВН-IS-R IP65
	80	150	803135	РПВ-80/6-150-В-ВН-IS-R IP65
	80	161	803136	РПВ-80/6-161-В-ВН-IS-R IP65
	80	185	803137	РПВ-80/6-185-В-ВН-IS-R IP65
	80	210	803138	РПВ-80/6-210-В-ВН-IS-R IP65
	80	260	803139	РПВ-80/6-260-В-ВН-IS-R IP65
	80	290	803140	РПВ-80/6-290-В-ВН-IS-R IP65
	80	550	803143	РПВ-80/6-550-В-ВН-IS-R IP65

Диаметр переходника для ручек РПВ-80/6 В-ВН-IS IP65 - 6 мм

*-переходник-вал в комплекте с рукояткой



РПВУ-320-ВН-IS-R 1000-4000AF

Рукоятка управления усиленная, степень защиты IP65, индикация на ручке: I-O-II (ON-OFF-ON)

Для выключателя	Длина ручки, мм	Диаметр переходника, мм	Артикул	Наименование
ВН-IS-1600-3200AF	320	12	803306	РПВУ-320-ВН-IS-R 1000-4000AF

УДЛИНИТЕЛИ ВАЛА ДЛЯ ВЫНОСНЫХ РУКОЯТОК



УВ-210/6-ВН-ИС

Валы-переходники квадратного сечения для выносных рукояток 125AF-3200AF

Для выключателя	Длина вала, мм	Сечение вала, мм	Артикул	Наименование
ВН-ИС-250AF	150	6	803556	УВ-150/6-ВН-ИС
ВН-ИС-250AF	185	6	803150	УВ-185/6-ВН-ИС
ВН-ИС-250AF	210	6	803557	УВ-210/6-ВН-ИС
ВН-ИС-250AF	260	6	803148	УВ-260/6-ВН-ИС
ВН-ИС-250AF	280	6	803151	УВ-280/6-ВН-ИС
ВН-ИС-250AF	430	6	803560	УВ-430/6-ВН-ИС
ВН-ИС-400-3200AF	185	12	803562	УВ-185/12-ВН-ИС
ВН-ИС-400-3200AF	280	12	803564	УВ-280/12-ВН-ИС
ВН-ИС-400-3200AF	465	12	803567	УВ-465/12-ВН-ИС
ВН-ИС-400-3200AF	535	12	803608	УВ-535/12-ВН-ИС

ДОПОЛНИТЕЛЬНЫЕ КОНТАКТЫ



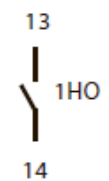
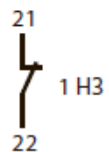
1НО, 1НЗ 250AF-3200AF

Дополнительные контакты 250AF-3200AF

Для выключателя	Функция	Артикул	Наименование
ВН-ИС-250AF-3200AF	1НО	803568	КСС, 1НО ВН-ИС 160-4000AF
ВН-ИС-250AF-3200AF	1НЗ	803569	КСС, 1НЗ ВН-ИС 160-4000AF

Дополнительные контакты монтируются прищёлкиванием на корпус выключателя справа. Максимально устанавливается 8 доп. контактов на выключатели 250-3200 AF.

Параметр ДК	Значение
Тип соединения	Винтовой зажим
Сечение проводника	0,75-2,5 мм ²
Импульсное напряжение	4 кВ
Ном. тепловой ток	16 А



ИЗОЛИРУЮЩИЕ КРЫШКИ ВЫВОДОВ



Изолирующие крышки выводов для трёхполюсных выключателей нагрузки 250AF-4000AF

Для выключателя	Тип	Высота, мм	Артикул	Наименование	Комплектация, шт
ВН-ИС 250AF	Высокая	83	803573	KBB-1-VH-IS-250A/3	3
ВН-ИС 250AF	Низкая	35,5	803574	KBH-1-VH-IS-250A/3	3
ВН-ИС 400AF	Высокая	126	803579	KBB-1-VH-IS-400A/3	3
ВН-ИС 400AF	Низкая	51,5	803580	KBH-1-VH-IS-400A/3	3
ВН-ИС 630-800AF	Высокая	138,6	803585	KBB-1-VH-IS-800A/3	3
ВН-ИС 630-800AF	Низкая	61,5	803586	KBH-1-VH-IS-800A/3	3
ВН-ИС 1600AF	Высокая	158,5	803589	KBB-1-VH-IS-1600A/3	3
ВН-ИС 1600AF	Низкая	96,9	803590	KBH-1-VH-IS-1600A/3	3
ВН-ИС 2500AF	Высокая	168	803593	KBB-1-VH-IS-2500A/3	3
ВН-ИС 2500AF	Низкая	107,5	803594	KBH-1-VH-IS-2500A/3	3
ВН-ИС 4000AF	Высокая	233	803597	KBB-1-VH-IS-4000A/3	3
ВН-ИС 4000AF	Низкая	156,5	803598	KBH-1-VH-IS-4000A/3	3

Изолирующие крышки выводов для четырёхполюсных выключателей нагрузки 250AF-4000AF

Для выключателя	Тип	Высота, мм	Артикул	Наименование	Комплектация, шт
ВН-ИС 250AF	Высокая	83	803575	KBB-1-VH-IS-250A/4	4
ВН-ИС 250AF	Низкая	35,5	803576	KBH-1-VH-IS-250A/4	4
ВН-ИС 400AF	Высокая	126	803581	KBB-1-VH-IS-400A/4	4
ВН-ИС 400AF	Низкая	51,5	803582	KBH-1-VH-IS-400A/4	4
ВН-ИС 630-800AF	Высокая	138,6	803587	KBB-1-VH-IS-800A/4	4
ВН-ИС 630-800AF	Низкая	61,5	803588	KBH-1-VH-IS-800A/4	4
ВН-ИС 1600AF	Высокая	158,5	803591	KBB-1-VH-IS-1600A/4	4
ВН-ИС 1600AF	Низкая	96,9	803592	KBH-1-VH-IS-1600A/4	4
ВН-ИС 2500AF	Высокая	168	803595	KBB-1-VH-IS-2500A/4	4
ВН-ИС 2500AF	Низкая	107,5	803596	KBH-1-VH-IS-2500A/4	4
ВН-ИС 4000AF	Высокая	233	803599	KBB-1-VH-IS-4000A/4	4
ВН-ИС 4000AF	Низкая	156,5	803600	KBH-1-VH-IS-4000A/4	4

ШИНЫ ОБЪЕДИНЕНИЯ ВЫВОДОВ

Медные шины, никелированные гальваническим способом. Предназначены для пополюсного объединения (со стороны питания или нагрузки) неподвижных контактов реверсивных выключателей нагрузки с целью расширения их функциональных возможностей.



ШОП23

Шины объединения выводов для выключателей нагрузки 250-3200AF

Для выключателя	Кол-во полюсов	Артикул	Наименование	Комплектация, шт
ВН-IS-R 250AF	3	803651	ШОП13	3
ВН-IS-R 250AF	4	803652	ШОП14	4
ВН-IS-R 400AF	3	803653	ШОП23	3
ВН-IS-R 400AF	4	803654	ШОП24	4
ВН-IS-R 630-800AF	3	803655	ШОП33	3
ВН-IS-R 630-800AF	4	803656	ШОП34	4
ВН-IS-R 1000-1250A	3	803657	ШОП43	3
ВН-IS-R 1000-1250A	4	803658	ШОП44	4
ВН-IS-R 1600A	3	803659	ШОП53	3
ВН-IS-R 1600A	4	803660	ШОП54	4
ВН-IS-R 2500AF	3	803661	ШОП63	3
ВН-IS-R 2500AF	4	803662	ШОП64	4
ВН-IS-R 3200AF	3	803663	ШОП73	3
ВН-IS-R 3200AF	4	803664	ШОП74	4

ШИНЫ РЕВЕРСИВНОГО ПОДКЛЮЧЕНИЯ

Медные шины, никелированные гальваническим способом. Необходимы для преобразования последовательности чередования фаз.



ШРП2

Шины реверсивного подключения для выключателей нагрузки 250-3200AF

Для выключателя	Артикул	Наименование	Комплектация, шт
ВН-IS-R 250AF	803665	ШРП1	2
ВН-IS-R 400AF	803666	ШРП2	2
ВН-IS-R 630-800AF	803667	ШРП3	2

СТАЦИОНАРНЫЕ РУКОЯТКИ УПРАВЛЕНИЯ



РПС-274/12-ВН-IS-R



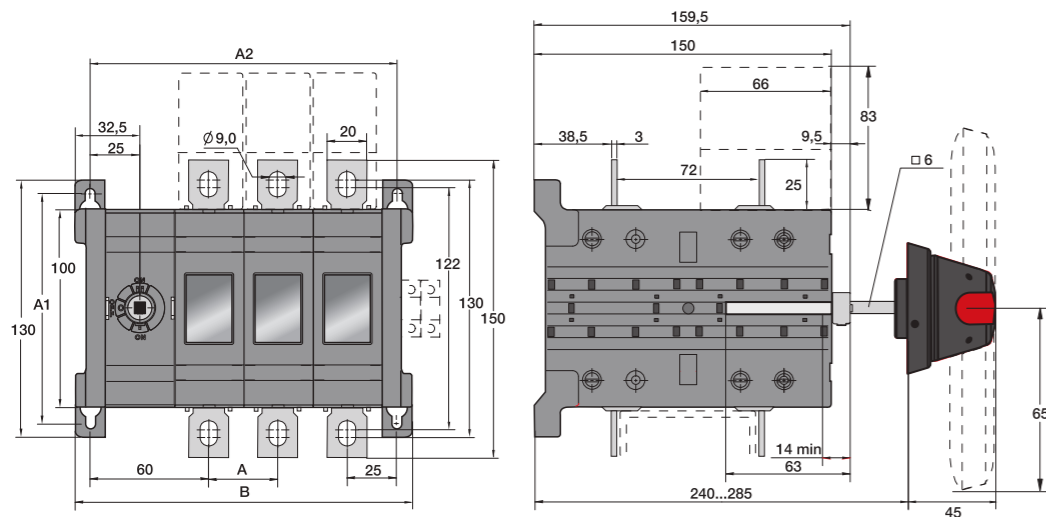
РПС-200/12-ВН-IS-R

Рукоятка управления стационарная чёрная, индикация на ручке: I-O-II, ON-OFF-ON

Для выключателя	Длина ручки, мм	Диаметр переходника, мм	Артикул	Наименование
ВН-IS 250AF	65	6	803644	РПС-65/6-ВН-IS-R
ВН-IS 400AF	95	12	803645	РПС-95/12-ВН-IS-R
ВН-IS 630-800AF	125	12	803646	РПС-125/12-ВН-IS-R
ВН-IS-1600AF	274	12	803647	РПС-274/12-ВН-IS-R
ВН-IS-1600AF	200X2	12	803648	РПС-200/12-ВН-IS-R

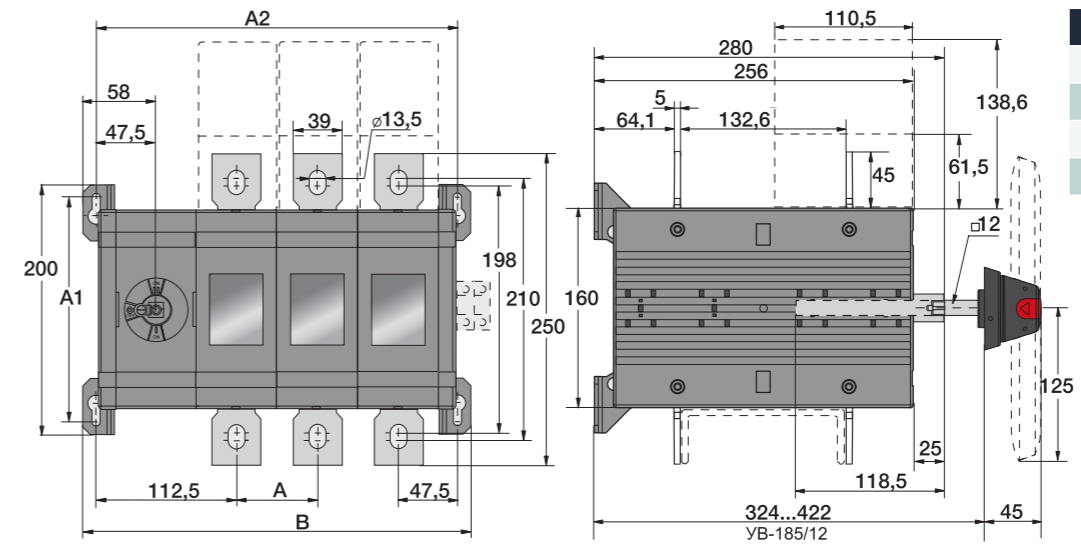
ГАБАРИТНЫЕ РАЗМЕРЫ

ГАБАРИТНЫЕ РАЗМЕРЫ ВН-IS-R 250AF



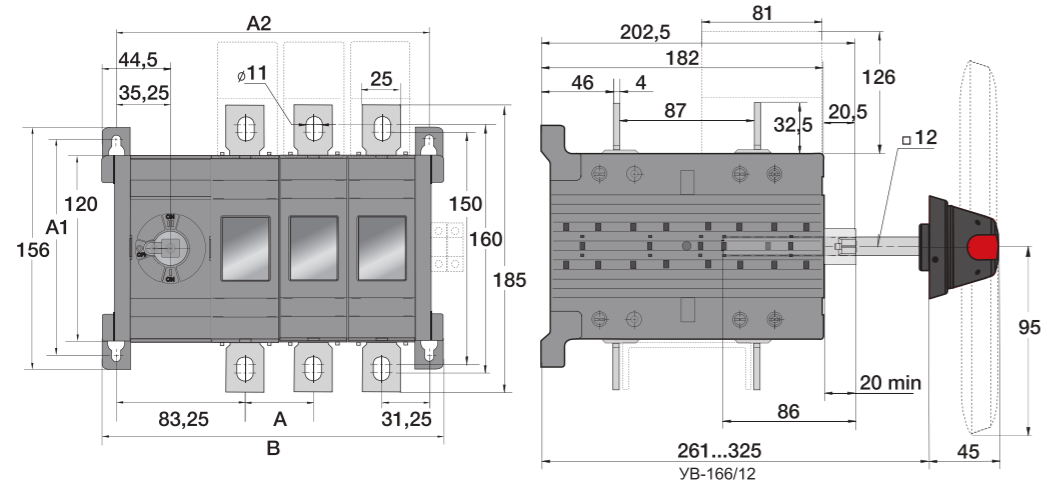
MM	3P	4P
A	35	35
A1	116	116
A2	155	190
B	170	205

ГАБАРИТНЫЕ РАЗМЕРЫ ВН-IS-R 630-800AF



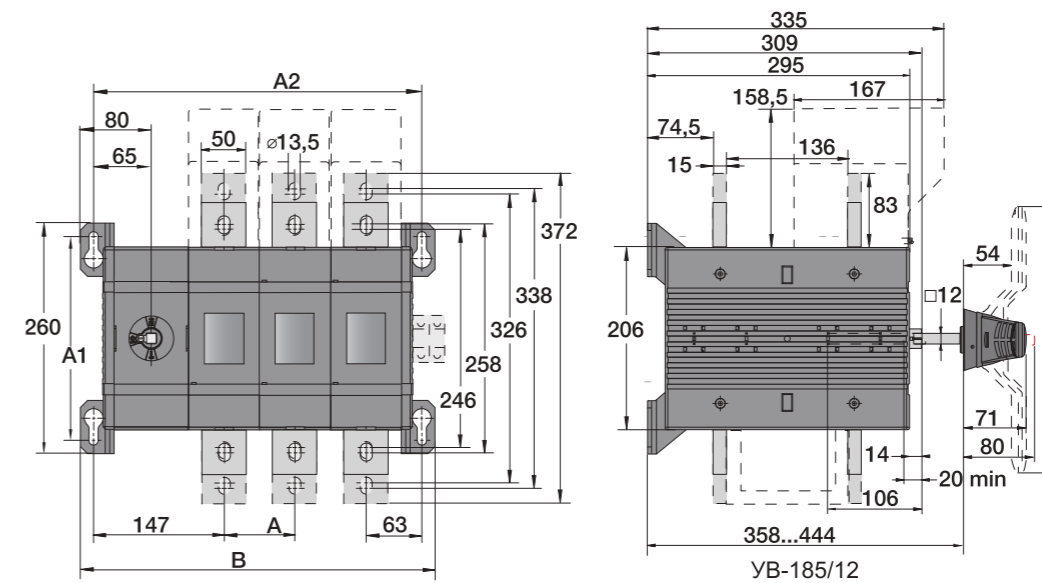
MM	3P	4P
A	65	65
A1	180	180
A2	290	355
B	311	376

ГАБАРИТНЫЕ РАЗМЕРЫ ВН-IS-R 400AF



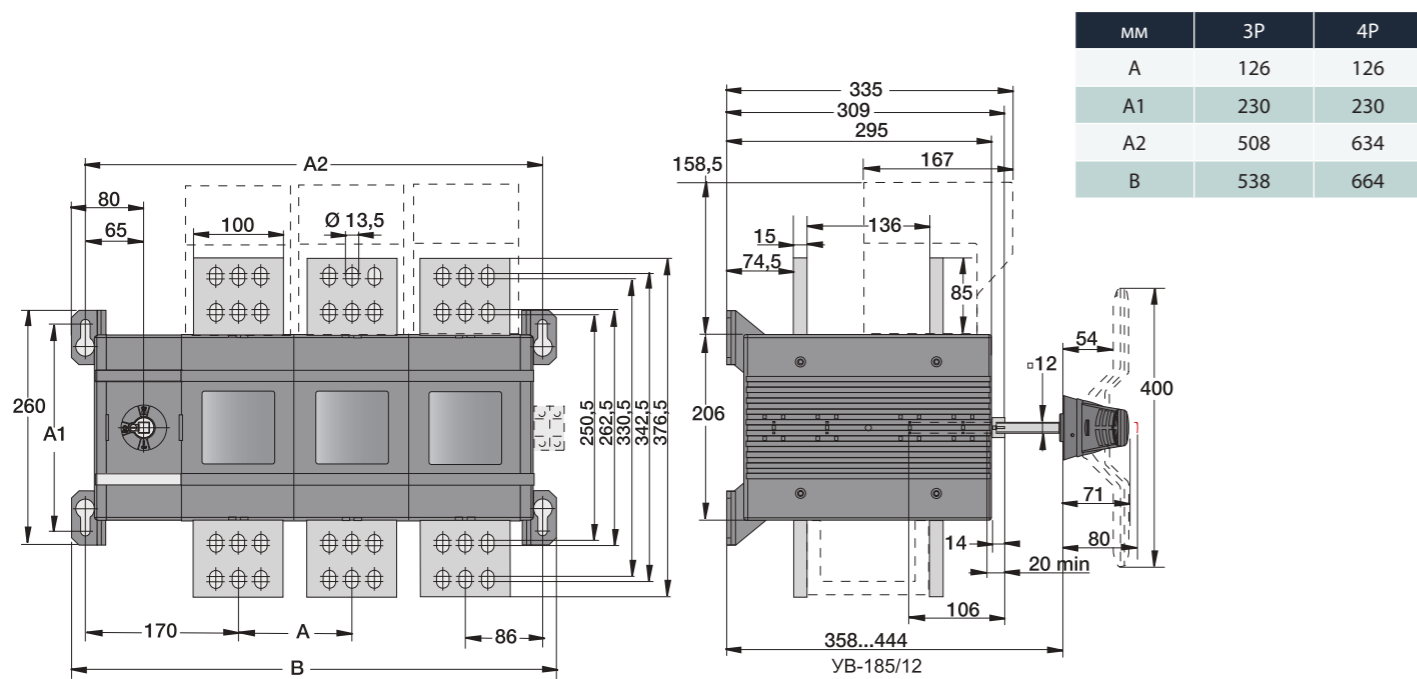
MM	3P	4P
A	44	44
A1	142	142
A2	202,5	246,5
B	221	65

ГАБАРИТНЫЕ РАЗМЕРЫ ВН-IS-R 1600AF

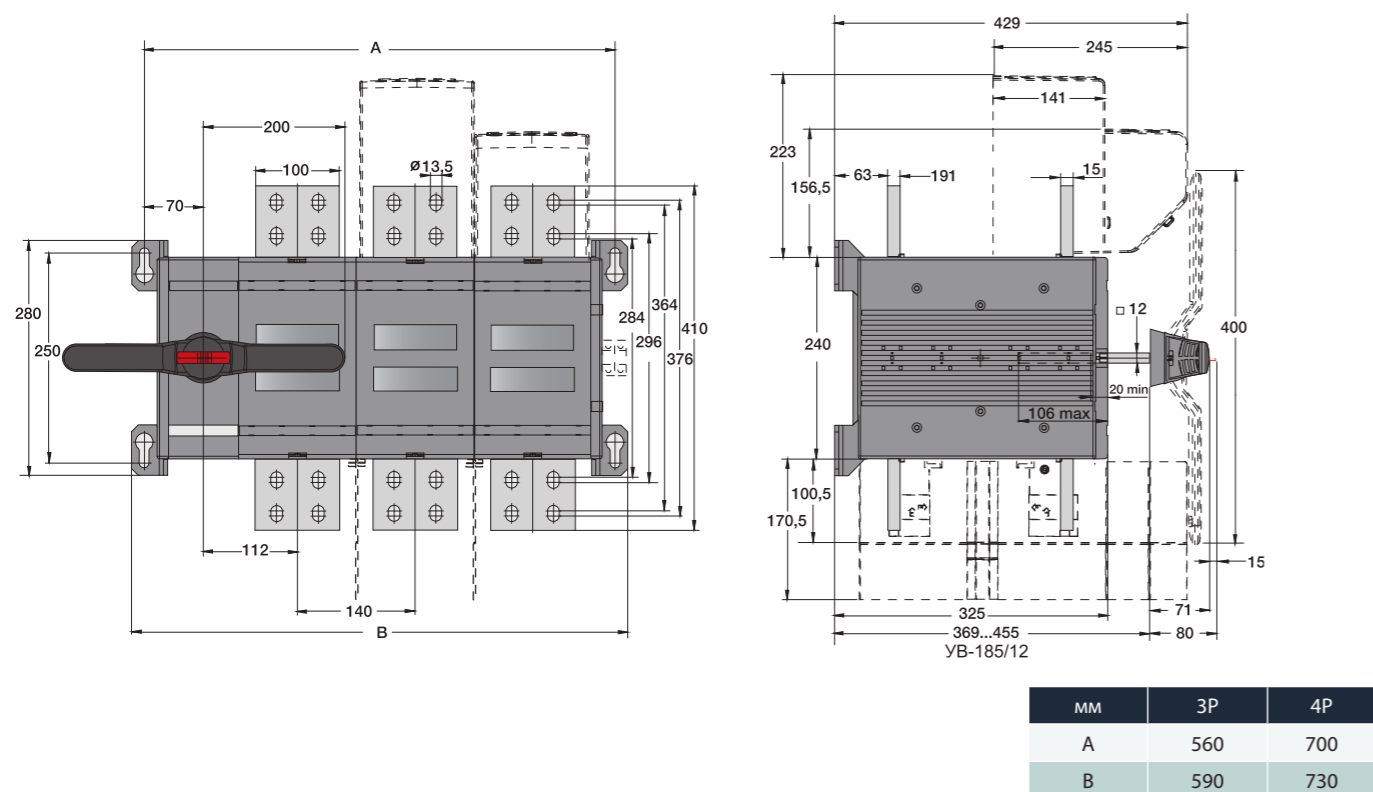


MM	3P	4P
A	80	80
A1	230	230
A2	370	450
B	400	480

ГАБАРИТНЫЕ РАЗМЕРЫ ВН-IS-R 2500AF



ГАБАРИТНЫЕ РАЗМЕРЫ ВН-IS-R 3200AF





+7 (495) 128-02-54
ak-el@ak-el.ru

АДРЕС ОФИСА:
107076, г. Москва,
Колодезный переулок, д. 3, стр. 4

АДРЕС ПРОИЗВОДСТВА:
108820, г.Москва, поселение Мосрентген,
ул. Героя России Соломатина, влд. 6, к.10
(монтажно-сборочный цех)

www.ak-el.ru