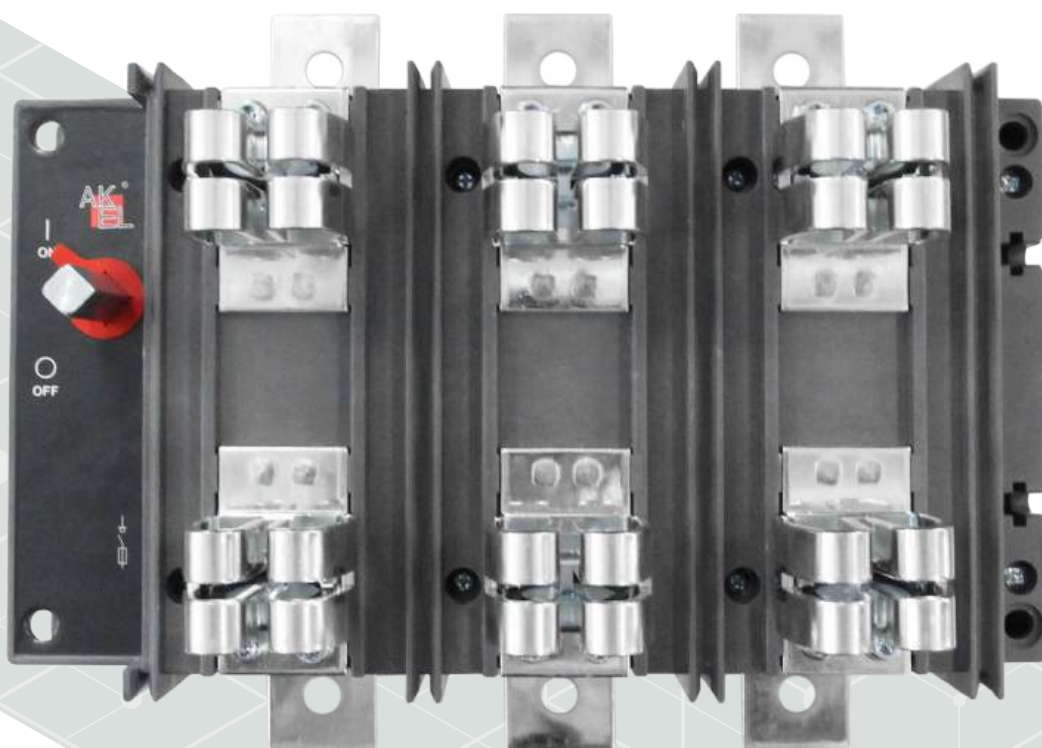


РЕШЕНИЕ ДЛЯ ЭНЕРГЕТИКИ  
РАСПРЕДЕЛЕНИЕ И КОНТРОЛЬ



# ВН-IS-П

ВЫКЛЮЧАТЕЛИ НАГРУЗКИ С ПРЕДОХРАНИТЕЛЯМИ  
НА ТОКИ 63-1250 А



## ВЫКЛЮЧАТЕЛИ НАГРУЗКИ С ПРЕДОХРАНИТЕЛЯМИ

Предназначены для ручного включения-отключения цепей переменного тока напряжением до 690 В. Применяются в качестве выключателя нагрузки, главного выключателя для токов от 63 до 1250 А в вводно-распределительных устройствах, шкафах управления.

Монтируются на монтажную панель.

Рукоятка управления устанавливается спереди на корпус выключателя или выносится на дверь шкафа.

Удобны в эксплуатации, обладают широким набором аксессуаров для решения проектных задач, рассчитаны для различных категорий применения AC/DC-21/22, а также тяжелых режимов нагрузок (AC-23).

Наличие предохранителей обеспечивает надежный разрыв и изоляцию цепи.

## ТЕХНИЧЕСКИЕ ХАРАКТЕРИСТИКИ

Типоразмер	63AF	125AF	160AF	250AF	400AF	630AF	800AF	1000AF	1250AF
Номинальный ток, А	63	125	160	250	400	630	800	1000	1250
Количество полюсов	3,4P							3P	
Номинальное напряжение изоляции, В	1000								
Номинальное выдерживаемое импульсное напряжение, кВ	12								
Номинальное рабочее напряжение, В	400/690								
Номинальный рабочий ток/мощность AC-23В (при 400В), А/кВт	63/30	125/75	160/90	250/132	400/200	630/333	800/425	1000/515	1250/660
Номинальный рабочий ток/мощность AC-23В (при 690В), А/кВт	63/55	125/110	160/150	250/220	400/375	630/560	800/710	1000/910	1250/1110
Номинальный предельный ток короткого замыкания (при 400В/690В), кА	100/50								
Номинальная включающая способность (при 690В AC23В), А	630	1250	1600	2500	4000	6300	8000	10000	12500
Номинальная отключающая способность (при 690В AC23В), А	504	1000	1280	2000	3200	5040	6040	8000	10000
Номинальная нагрузочная способность (при 400В), кВар	131	131	251	251	251	540	540	830	830
Типоразмер предохранителя	000	00	00	1-2	1-2	3	3	4	4
Максимальный ток предохранителя, А	63	125	160	250	400	630	800	1000	1250
Механическая износостойкость, циклов ОВ	15000	15000	12000	12000	12000	3000	3000	1000	1000
Электрическая износостойкость, циклов ОВ	1000	1000	300	300	300	200	150	100	100
Минимальная площадь сечения проводника, мм <sup>2</sup>	35	70	120	150	240	2x150	2x240	2x240	-
Максимальная площадь сечения проводника, мм <sup>2</sup>	20x5	20x5	40x16	40x16	40x16	70x16	70x14	70x14	70x14
Момент затяжки, Н*м	7-10	7-10	15-22	15-22	35-45	35-45	35-45	35-45	35-45

## УСЛОВИЯ ЭКСПЛУАТАЦИИ

Высота над уровнем моря	Не более 2000 м без снижения номинальных характеристик
Температура эксплуатации	от -25 до +55 °С
Группа условий эксплуатации	М4 по ГОСТ 17516.1
Степень загрязнения	3
Способ монтажа	Вертикальная установка - любое положение; Горизонтальная установка лицевой частью ВН вверх

## Структура заказа ВН-ИС-П

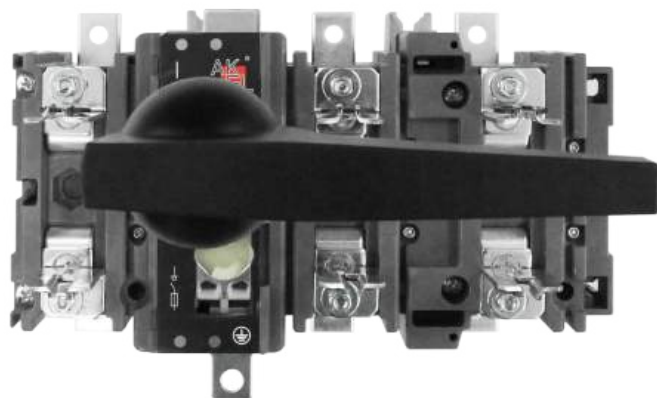
ВН-ИС		П		ЗР		400А		В	
Наименование серии		Исполнение		Количество полюсов		Номинальный ток		Тип управления	
ВН-ИС	Выключатель нагрузки	П	С предохранителями (заказываются дополнительно)	3Р	3-полюсный, приводной механизм расположен слева	63AF	63А	С	Стационарная рукоятка на корпусе (входит в комплект поставки)
				4Р	4-полюсный, приводной механизм расположен слева	125AF	125А	В	Выносная рукоятка (комплект выносного исполнения заказывается дополнительно)
						160AF	160А		
						250AF	250А		
						400AF	400А		
						630AF	630А		
						800AF	800А		
						1000AF	1000А		
						1250AF	1250А		

**Пример заказа: ВН-ИС-П-ЗР-400А-В**

## ИНФОРМАЦИЯ ДЛЯ ЗАКАЗА

### ВЫКЛЮЧАТЕЛИ НАГРУЗКИ С ПРЕДОХРАНИТЕЛЯМИ

Стационарная рукоятка на корпусе



ВН-IS-П-3P-160А-С

Стационарная рукоятка на корпусе

Количество полюсов	Номинальный ток, А	Артикул	Наименование*
3P	63	804182	ВН-IS-П-3P-63А-С
3P	125	804186	ВН-IS-П-3P-125А-С
3P	160	804190	ВН-IS-П-3P-160А-С
3P	250	804194	ВН-IS-П-3P-250А-С
3P	400	804198	ВН-IS-П-3P-400А-С
3P	630	804202	ВН-IS-П-3P-630А-С
3P	800	804206	ВН-IS-П-3P-800А-С

\* - Информация для заказа предохранителей стр. 8

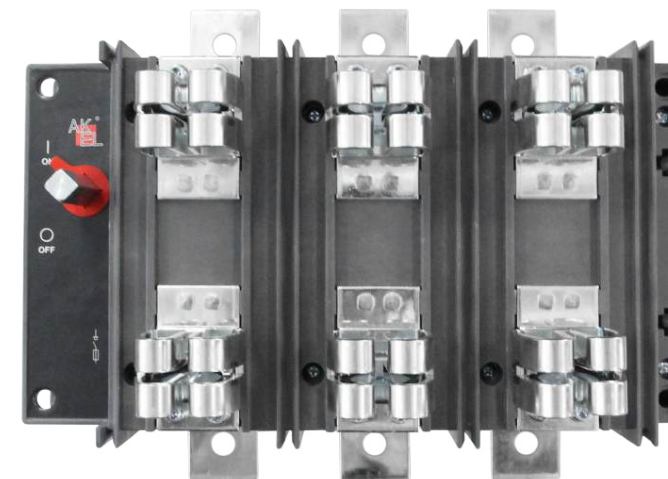
Стационарная рукоятка на корпусе

Количество полюсов	Номинальный ток, А	Артикул	Наименование*
4P	63	804183	ВН-IS-П-4P-63А-С
4P	125	804187	ВН-IS-П-4P-125А-С
4P	160	804191	ВН-IS-П-4P-160А-С
4P	250	804195	ВН-IS-П-4P-250А-С
4P	400	804199	ВН-IS-П-4P-400А-С
4P	630	804203	ВН-IS-П-4P-630А-С
4P	800	804207	ВН-IS-П-4P-800А-С

\* - Информация для заказа предохранителей стр. 8

### ВЫКЛЮЧАТЕЛИ НАГРУЗКИ С ПРЕДОХРАНИТЕЛЯМИ

Выносная рукоятка



ВН-IS-П-3P-800А-В

Без рукоятки на корпусе

Количество полюсов	Номинальный ток, А	Артикул	Наименование*
3P	63	804180	ВН-IS-П-3P-63А-В
3P	125	804184	ВН-IS-П-3P-125А-В
3P	160	804188	ВН-IS-П-3P-160А-В
3P	250	804192	ВН-IS-П-3P-250А-В
3P	400	804196	ВН-IS-П-3P-400А-В
3P	630	804200	ВН-IS-П-3P-630А-В
3P	800	804204	ВН-IS-П-3P-800А-В
3P	1000	804208	ВН-IS-П-3P-1000А-В
3P	1250	804209	ВН-IS-П-3P-1250А-В

\* - Информация для заказа предохранителей стр. 8

Информация для заказа комплекта выносного управления выключателем стр. 11

Без рукоятки на корпусе

Количество полюсов	Номинальный ток, А	Артикул	Наименование*
4P	63	804181	ВН-IS-П-4P-63А-В
4P	125	804185	ВН-IS-П-4P-125А-В
4P	160	804189	ВН-IS-П-4P-160А-В
4P	250	804193	ВН-IS-П-4P-250А-В
4P	400	804197	ВН-IS-П-4P-400А-В
4P	630	804201	ВН-IS-П-4P-630А-В
4P	800	804205	ВН-IS-П-4P-800А-В

\* - Информация для заказа предохранителей стр. 8

Информация для заказа комплекта выносного управления выключателем стр. 11

## ИНФОРМАЦИЯ ДЛЯ ЗАКАЗА АКСЕССУАРОВ

### ПРЕДОХРАНИТЕЛИ



ПН-00-160А/1

#### Структура заказа предохранителей

ПН		2		400А		1	
Наименование		Типоразмер		Номинальный ток, А		Комплектация, шт	
ПН	Предохранители ножевые	000	Совместимый габарит выключателя 63-125AF	2-125	Габарит предохранителя 000	3	В комплекте 3 предохранителя
		00	Совместимый габарит выключателя 125-160AF	125-160	Габарит предохранителя 00	1	В комплекте 1 предохранитель
		1	Совместимый габарит выключателя 250-400AF	125-250	Габарит предохранителя 1		
		2	Совместимый габарит выключателя 250-400AF	315-400	Габарит предохранителя 2		
		3	Совместимый габарит выключателя 630-800AF	400-800	Габарит предохранителя 3		
		4	Совместимый габарит выключателя 1000-1250AF	800-1250	Габарит предохранителя 4		

Коды заказа предохранителей стр. X

#### Предохранители

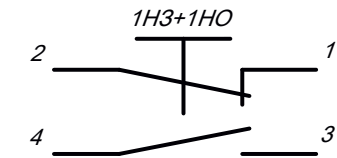
Для выключателя	Типоразмер	Номинальный ток, А	Комплектация, шт
ВН-IS-П 63-125AF	000	2, 3, 4, 6, 10, 16, 20, 25, 32, 40, 50, 63, 80, 100, 125	3/1
ВН-IS-П 125-160AF	00	125, 160	3/1
ВН-IS-П 250-400AF	1	125, 160, 200, 250	3/1
ВН-IS-П 250-400AF	2	315, 355, 400	3/1
ВН-IS-П 630-800AF	3	400, 500, 630, 800	3/1
ВН-IS-П 1000-1250AF	4	800, 1000, 1250	3/1

## ДОПОЛНИТЕЛЬНЫЕ КОНТАКТЫ

### Контакт сигнализации состояния



КСС, 1НО+1НЗ ВН-IS-П 63-400AF



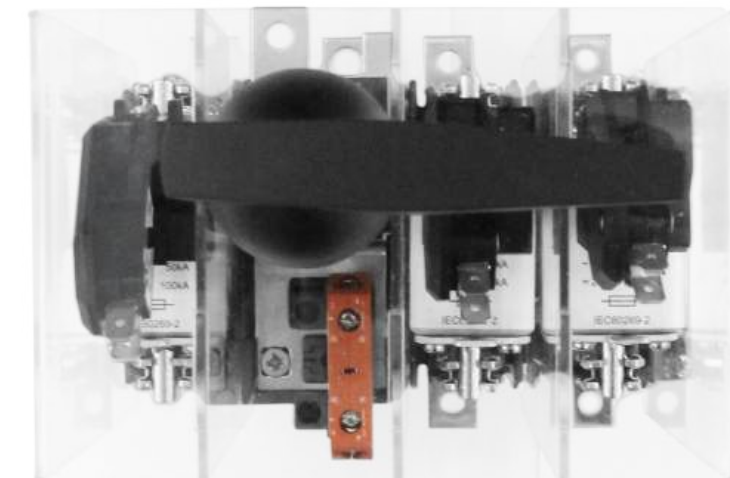
Электрическая схема КСС

#### Дополнительные контакты сигнализации состояния

Для выключателя	Функция	Артикул	Наименование
ВН-IS-П 63-400AF	НО+НЗ	804230	КСС, 1НО+1НЗ ВН-IS-П 63-400AF
ВН-IS-П 630-1250AF	НО+НЗ	804231	КСС, 1НО+1НЗ ВН-IS-П 630-1250AF

Параметр ДК	Значение
Тип соединения	Винтовой зажим
Сечение проводника	0,75-2,5 мм <sup>2</sup>
Импульсное напряжение	4 кВ
Рабочий ток (AC380V)	6 А
Рабочий ток (DC220V)	0,4 А
Категория применения	AC-15, DC-13
Срок службы электрической части	10000 срабатываний

На выключатель максимально возможно установить 2 дополнительных контакта. Монтируются спереди на корпус выключателя.

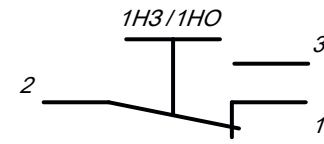


Установка КСС на выключатель

## Контакт аварийного срабатывания



КАС, 1НО/1НЗ ВН-ИС-П 63-1250AF



Электрическая схема КАС

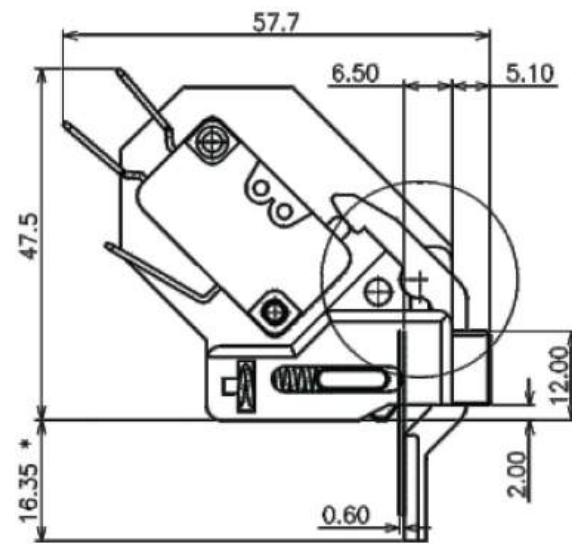
### Дополнительный контакт сигнализации аварийного срабатывания предохранителя

Для выключателя	Функция	Артикул	Наименование
ВН-ИС-П 63-1250AF	НО/НЗ	804242	КАС, 1НО/1НЗ ВН-ИС-П 63-1250AF

Параметр ДК	Значение
Тип соединения	Штекерный наконечник
Сечение проводника	0,75-6,3 мм <sup>2</sup>
Импульсное напряжение	4 кВ
Рабочий ток (АС250V)	5 А
Рабочий ток (DC24V)	0,4 А
Категория применения	АС-15, DC-13
Срок службы электрической части	1000 срабатываний

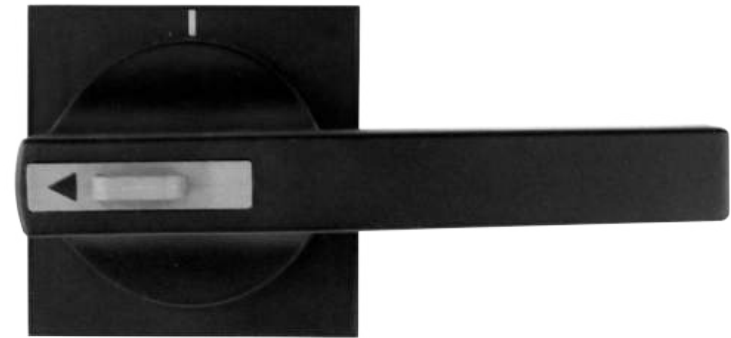


Установка КАС на предохранитель



Габаритный размер КАС

## ВЫНОСНЫЕ РУКОЯТКИ



РПВ-ВН-ИС-П 160-400AF

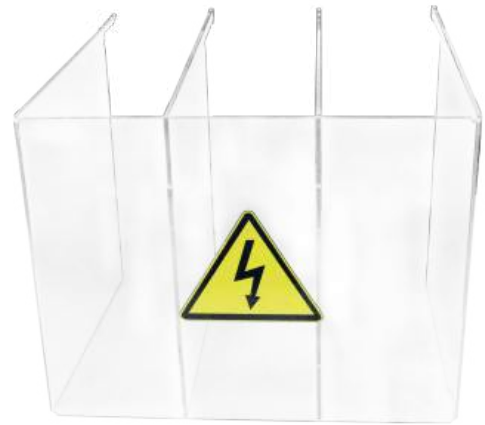
### Выносные рукоятки селекторного типа

Для выключателя	Диаметр вала*, мм	Длина рукоятки, мм	Артикул	Наименование
ВН-ИС-П 63-125AF	8	62	804234	РПВ-ВН-ИС-П 63-125AF
ВН-ИС-П 160-400AF	10	140	804235	РПВ-ВН-ИС-П 160-400AF
ВН-ИС-П 630-1250AF	12	200	804236	РПВ-ВН-ИС-П 630-1250AF

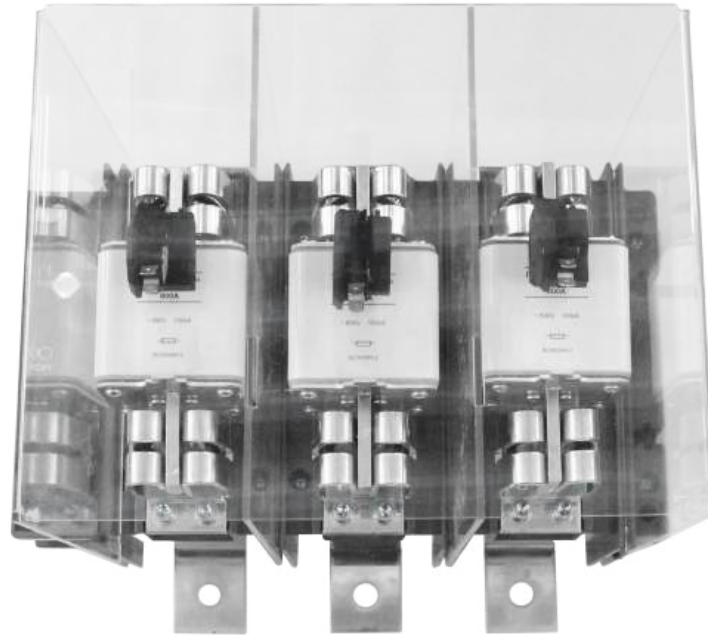
\* - В комплект входит переходник вал квадратного сечения длиной 350 мм  
Рукоятка может блокироваться в положении "ОТКЛ" навесным замком

## ИЗОЛИРУЮЩИЕ ПЕРЕГОРОДКИ

Межполюсные изоляционные перегородки с защитной крышкой



КЗП 800AF

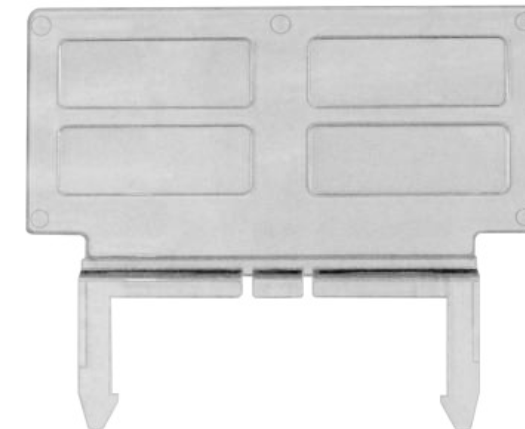


### Защитные изоляционные крышки КЗП

Для выключателя	Артикул	Наименование
ВН-ИС-П 63-125AF 3/4P	804237	КЗП 63-125AF
ВН-ИС-П 160-250AF 3/4P	804238	КЗП 160-250AF
ВН-ИС-П 400AF 3/4P	804239	КЗП 400AF
ВН-ИС-П 630-800AF 3/4P	804240	КЗП 630-800AF
ВН-ИС-П 1000-1250AF 3P	804241	КЗП 1000-1250AF

Комплект защитных крышек подходит для выключателя 3/4 P

Межполюсные изоляционные перегородки



МИП 800AF



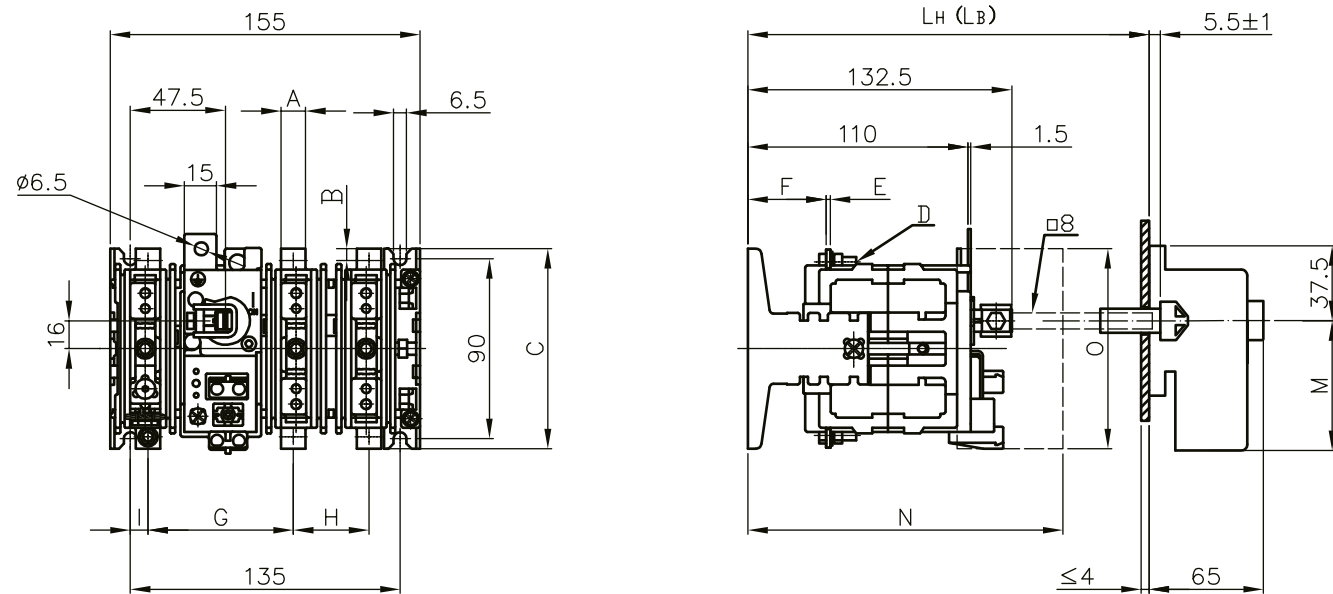
### Межполюсные изоляционные перегородки МИП

Для выключателя	Артикул	Наименование
ВН-ИС-П 63-125AF 3/4P	804243	МИП 63-125AF
ВН-ИС-П 160-250AF 3/4P	804244	МИП 160-250AF
ВН-ИС-П 400AF 3/4P	804246	МИП 400AF
ВН-ИС-П 630-800AF 3/4P	804247	МИП 630-800AF
ВН-ИС-П 1000-1250AF 3P	804248	МИП 1000-1250AF

Комплект межполюсных перегородок подходит для выключателя 3/4 P

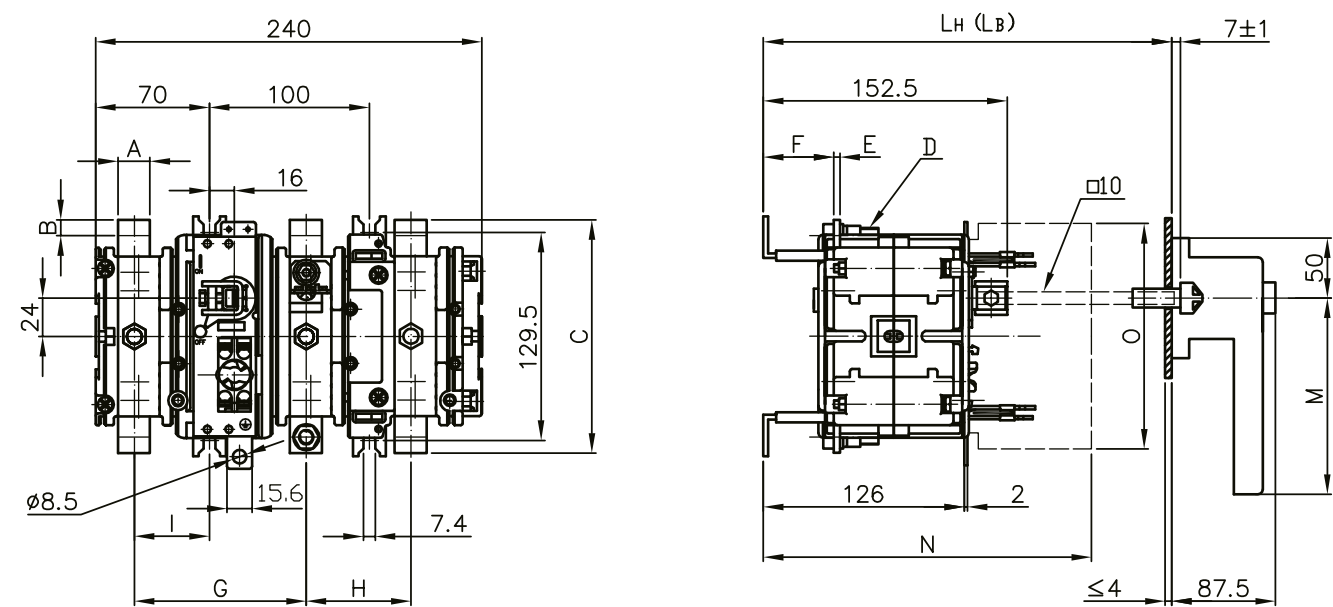
## ГАБАРИТНЫЕ РАЗМЕРЫ

### ВН-IS-П 63-125AF 3P



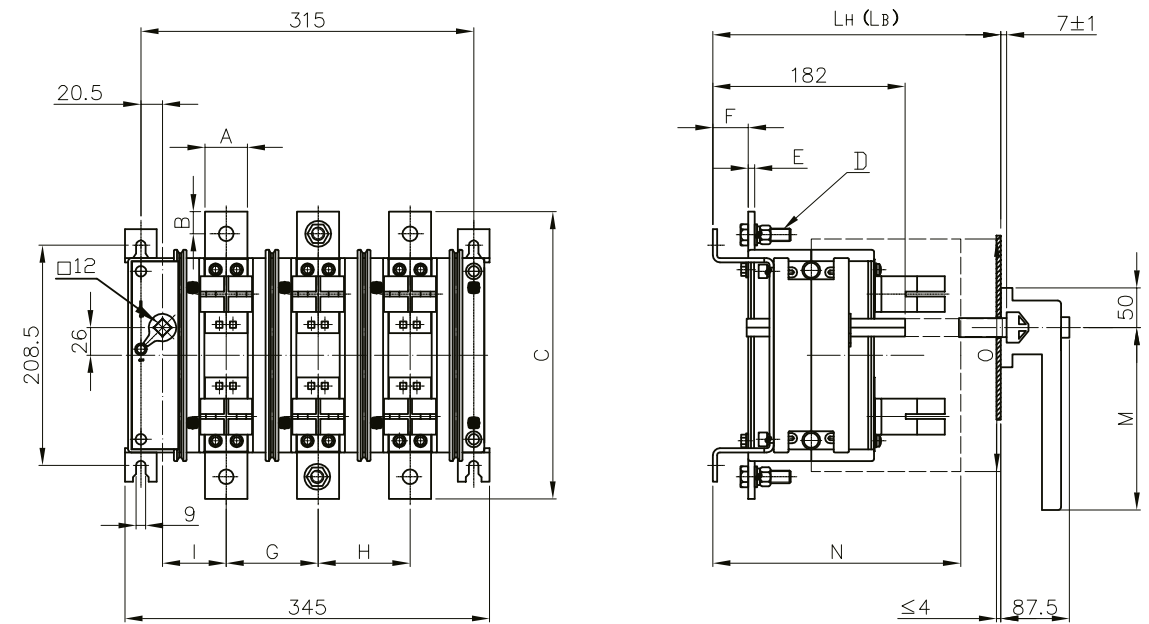
	A	B	C	D	E	F	G	H	I	LH	Lb	M	N	O
63AF	12,4	6	99	M5	2	39,5	72,5	38	9	250	230	62	170	95
125AF	15	7,5	116	M6	3	38,5	70	40,5	10	250	230	62	170	95

### ВН-IS-П 160-400AF 3P



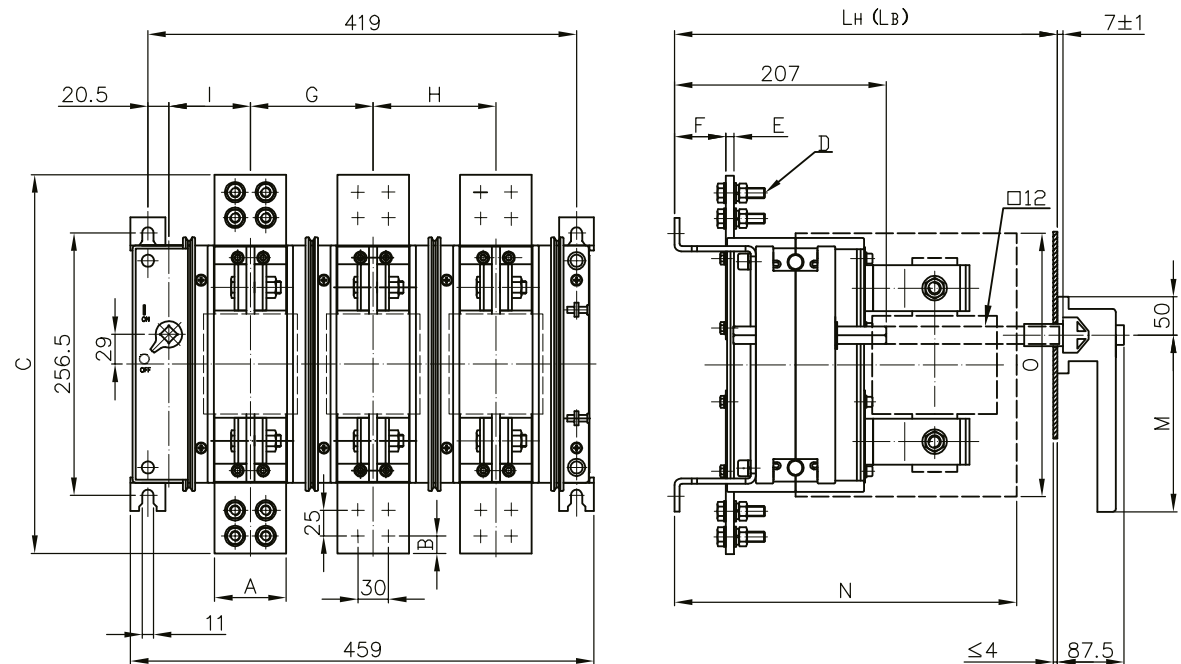
	A	B	C	D	E	F	G	H	I	LH	Lb	M	N	O
160AF	20	10	146	M8	4	43	107	65	46	290	265	140	189	160
250AF	25	12,5	160	M10	4	39	107	65	43,5	290	265	140	209	120
400AF	25	12,5	160	M10	6	37	107	65	43,5	290	265	140	209	160

### ВН-IS-П 630-800AF 3P



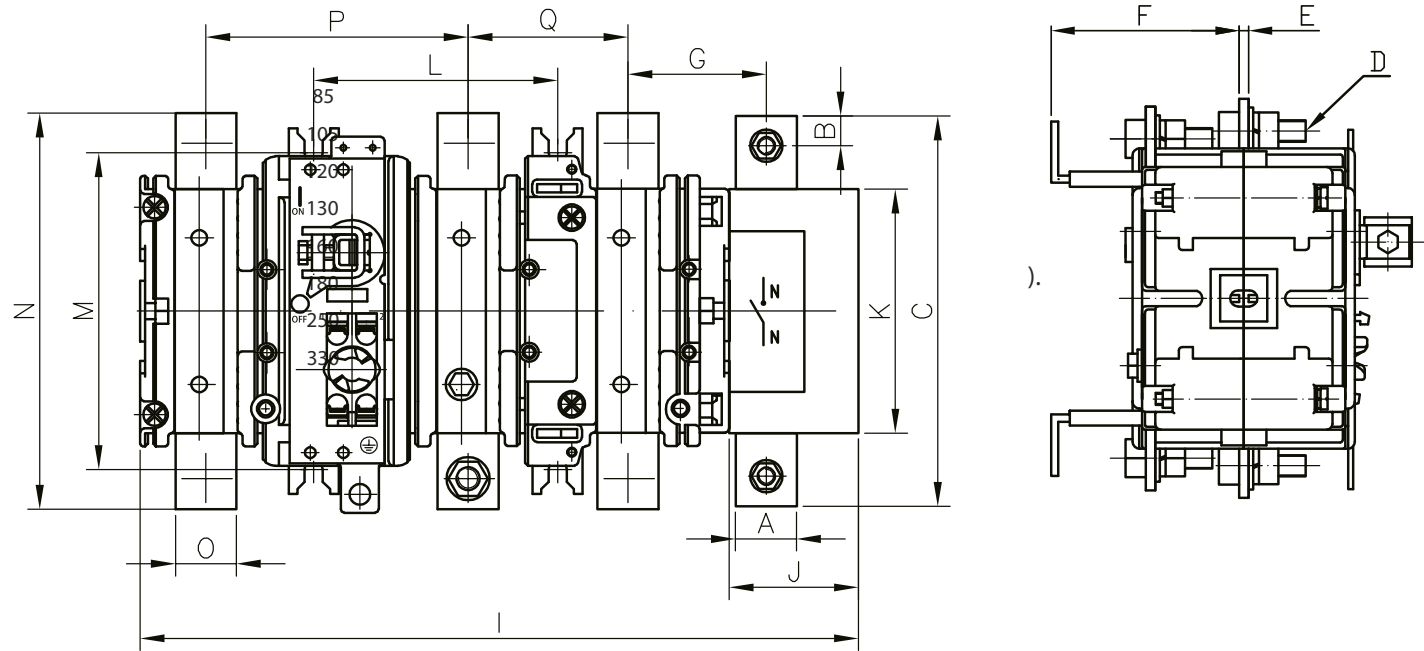
	A	B	C	D	E	F	G	H	I	LH	Lb	M	N	O
630AF	40	21	272	M12	5	34	87	87	60,2	365	350	200	250	205
800AF	40	21	272	M12	6	33	87	87	60,2	365	650	200	250	205

### ВН-IS-П 1000-1250AF 3P



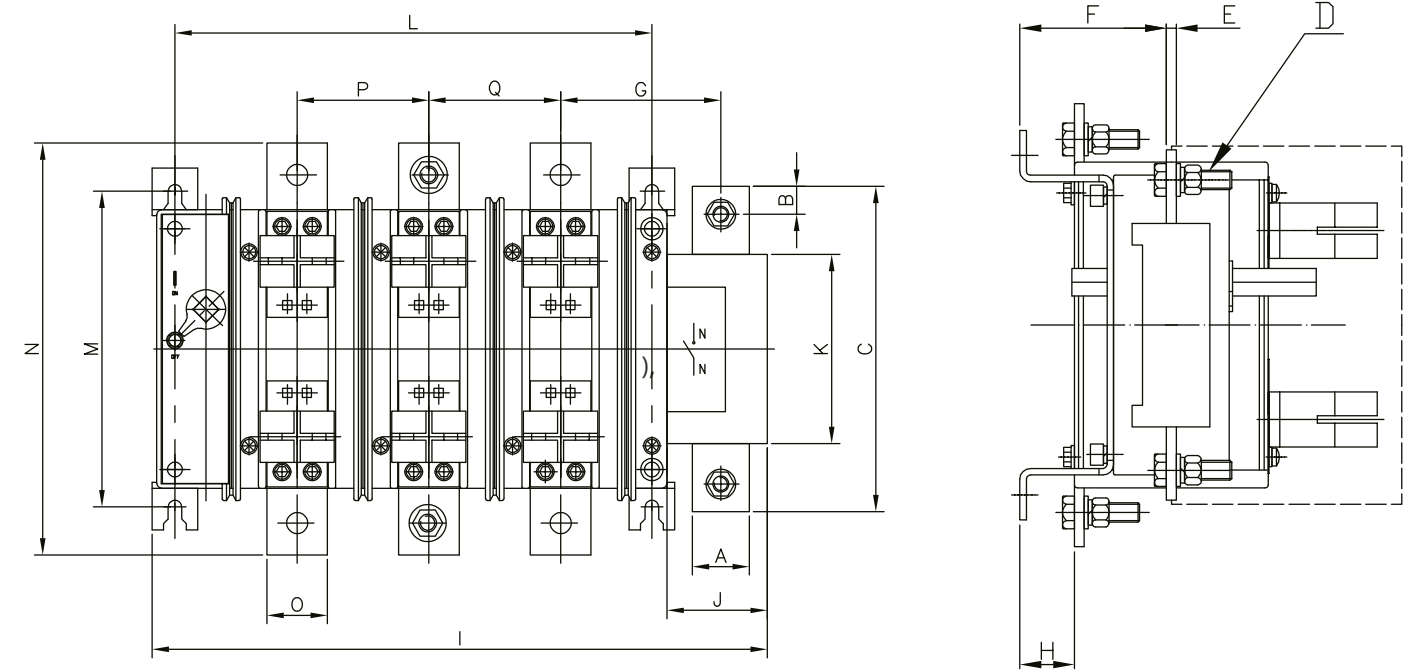
	A	B	C	D	E	F	G	H	I	LH	Lb	M	N	O
1000AF	71	17	370	M10	8	50	120	120	79,7	390	370	200	329	253
1250AF	71	17	370	M10	8	50	120	120	79,7	390	370	200	329	253

### ВН-ИС-П 63-400AF 4P



	A	B	C	D	E	F	G	I	J	K	L	M	N	O	P	Q
63AF	12	6	99,5	M5	2	63,8	36,5	200	45	73	135	90	99	12,4	72,5	38
125AF	15	7,5	105,5	M6	4,5	63,8	37	200	45	73	135	90	116	15	70	40,5
160AF	25	10	146,2	M8	4	80	58,5	293	53	100	100	129,5	146	20	107	65
250AF	25	12,5	160,2	M10	4	80	56	293	53	100	100	129,5	160	25	107	65
400AF	25	12,5	160,2	M10	4	80	56	293	53	100	100	129,5	160	25	107	65

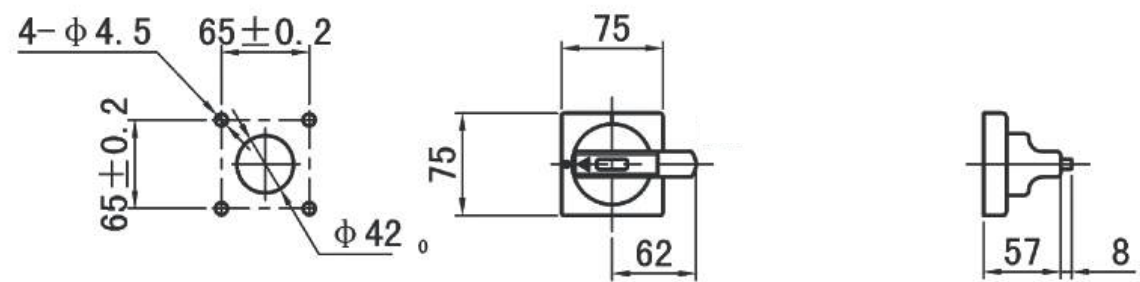
### ВН-ИС-П 630-800AF 4P



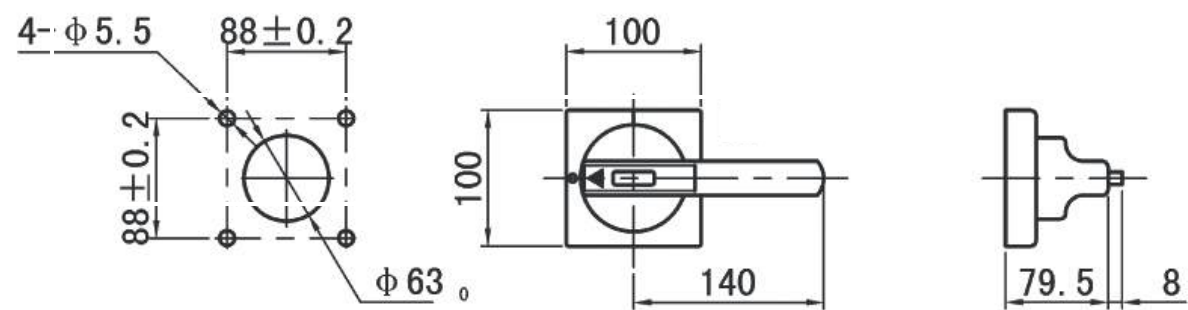
	A	B	C	D	E	F	G	H	I	J	K	L	M	N	O	P	Q
630AF	40	20	192,2	M12	4	91	92,3	34	393	53	100	315	208,5	272	40	87	87
800AF	40	20	192,2	M12	4	91	92,3	33	393	53	100	315	208,5	272	40	87	87



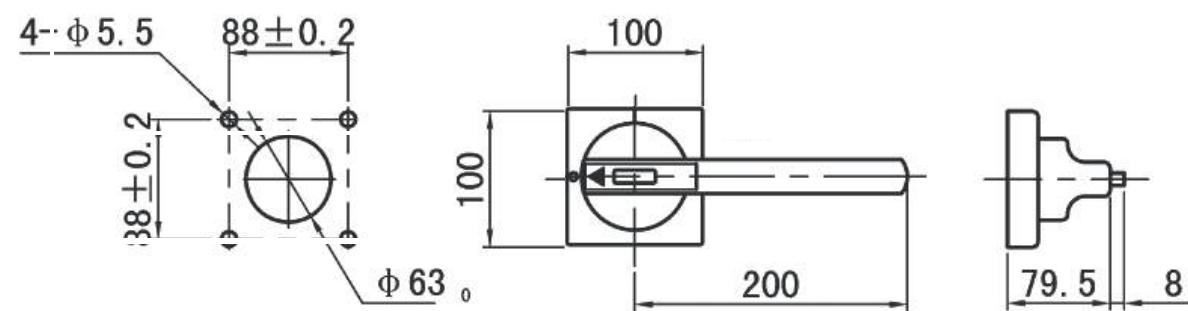
## ВЫНОСНАЯ РУКОЯТКА РПВ 63-1250AF



РПВ-ВН-ИС-П 63-1250AF



РПВ-ВН-ИС-П 160-400AF



РПВ-ВН-ИС-П 630-1250AF







+7 (495)128-02-54  
ak-el@ak-el.ru

АДРЕС ОФИСА:  
107076, г. Москва,  
Колодезный переулок, д. 3, стр. 4

АДРЕС ПРОИЗВОДСТВА:  
108820, г. Москва, поселение Мосрентген,  
ул. Героя России Соломатина, влд. 6, к.10  
(монтажно-сборочный цех)

[www.ak-el.ru](http://www.ak-el.ru)