

РЕШЕНИЕ ДЛЯ ЭНЕРГЕТИКИ
РАСПРЕДЕЛЕНИЕ И КОНТРОЛЬ



R533 10-100 кВА

**ИСТОЧНИКИ БЕСПЕРЕБОЙНОГО ПИТАНИЯ
ДВОЙНОГО ПРЕОБРАЗОВАНИЯ**



Телекоммуникации



Промышленность



Финансы



Трафик



Энергия



Медицина



ЦОД



Возобновляемая энергия



AKEL

Компания "АКЭЛ" - это поставщик комплексных решений в сфере резервного электроснабжения ответственных объектов различных отраслей промышленности, дата-центров, медицинских учреждений, банков, а также в области производства электроэнергии из возобновляемых источников.

Производимая продукция имеет все необходимые сертификаты и разрешения на производство и применение оборудования на территории России и стран Таможенного союза.

В линейке решений АКЭЛ представлены ИБП стоечного, напольного, модульного и моноблочного исполнения (от 1 до 800 кВА). Мы предлагаем однофазные ИБП мощностью от 1 до 100 кВА, трехфазные ИБП типа Online мощностью от 10 до 800 кВА и ИБП специального исполнения мощностью от 1 до 120 кВА.

Источники бесперебойного питания
двойного преобразования
СЕРИЯ R533 10-100 кВА
моноблочная архитектура,
напольное исполнение



ИСТОЧНИКИ БЕСПЕРЕБОЙНОГО ПИТАНИЯ СЕРИИ R533 10-40 кВА

ОСОБЕННОСТИ

- ИБП с двойным преобразованием и нулевым временем переключения;
- Широкий диапазон входных напряжений от 304 до 478 В от номинала без перехода на питание от внутренних батарей;
- Защита от перегрева с 8 датчиками, защита от перегрузки и пониженного напряжения батареи, сбоя в работе вентилятора, короткого замыкания;
- Компактное исполнение — минимум занимаемого места в помещении;
- Конфигурация с внутренними батареями — готовое компактное решение для бесперебойного питания вашей нагрузки для мощностей 10–40 кВА;
- Поддержка до 8 устройств, включенных в параллель;
- Коммуникационные возможности: USB, RS-232, ModBus, сухие контакты, SNMP;
- Функция аварийного отключения EPO;
- ЖК-дисплей с отображением информации в реальном времени;
- Автоматические выключатели на входе, выходе, линии байпаса и АКБ;
- Холодный старт от батарей;
- Высокочастотный инвертор на IGBT-транзисторах;
- Высокая эффективность — 96%;
- Возможность работы от генератора;
- Экорежим;
- Доступное решение для критически важной нагрузки.



ДОПОЛНИТЕЛЬНЫЕ ВОЗМОЖНОСТИ

- Возможность расширения автономности за счёт подключения дополнительных батарей;
- Возможность удалённого мониторинга и управления через протокол ModBus и SNMP;
- Возможность установки УЗИП (для ИБП мощностью от 40 кВА и выше).

ТЕХНИЧЕСКИЕ ХАРАКТЕРИСТИКИ

Модель без внутренних АКБ		R53310	R53315	R53320	R53330	R53340	
Модель с внутренними АКБ		R53310S-B9	R53315S-B9	R53320S-B15	R53330S-B15	R53340S-B15 R53340S-B30	
Вход	Мощность (кВА)	10	15	20	30	40	
	Номинальное входное напряжение (В)	380/400/415					
	Диапазон входного напряжения (В)	304-478 при полной нагрузке; 228-304 при сниженной нагрузке					
	Входная частота (Гц)	40...70					
	Коэффициент мощности	≥ 0.99					
Выход	Коэффициент нелинейных искажений тока (I)	<3%					
	Подключение к сети	3Ph+N+PE					
	Выходное напряжение (В)	380/400/415 ± 1 % (устанавливается пользователем)					
	Частота (Гц)	50/60 ± 0,1 (при питании инвертора от батареи или в режиме преобразователя частоты)					
	Коэффициент мощности	1					
	Коэффициент нелинейных искажений выходного напряжения	<1% (линейная нагрузка), <5.5% (нелинейная нагрузка)		<1% (линейная нагрузка), <6% (нелинейная нагрузка) в соответствии со стандартом IEC/EN62040-3			
	Форма волны выходного сигнала	Чистая синусоида					
	Перегрузочная способность инвертора	110% — 60 минут; 125% — 10 минут; 150% — 1 минута; >150% 200 мс					
	Батарея	Напряжение шины постоянного тока	±240VDC				
		Мощность зарядного устройства	20% от мощности системы				
КПД	В нормальном режиме	95%		95%		96%	
	В режиме работы от батарей	94,5%		95%		96%	
Другое	Коммутационные порты	RS-232, RS485, сухие контакты, EPO					
	Опции	SNMP карта, комплект параллельной работы					
	Отображение информации	ЖК-дисплей + светодиодные индикаторы					
	Уровень шума на расстоянии 1 м (дБ)	58 дБ при 100% нагрузке; 55 дБ при 45% нагрузке		65 дБ при 100% нагрузке; 62 дБ при 45% нагрузке			
	Рабочая температура (°C)	0...40					
	Температура хранения (°C)	-40...70					
	Степень защиты	IP20					
	Высота над уровнем моря	<1000, снижение мощности на 1% на 100 м от 1000 до 2000 м					
	Относительная влажность	0...95% (без образования конденсата)					
	Габариты (ШхГхВ) (мм)	без внутренних АКБ	250x660x530	250x660x530	250x680x770	250x680x770	250x836x770
с внутренними АКБ		250x840x715	250x840x715	350x738x1335	350x738x1335	500x840x1400	
Вес (кг)	без внутренних АКБ	31	31	50	52	61	
	с внутренними АКБ	157,5	157,5	251	251	302 402	

Модель ИБП	Модификация ИБП		
	B9	B15	B30
R53310S	9 Ач, 40 шт.	—	—
R53315S	9 Ач, 40 шт.	—	—
R53320S	—	15 Ач, 40 шт.	—
R53330S	—	15 Ач, 40 шт.	—
R53340S	—	15 Ач, 40 шт.	15 Ач, 80 шт.

ИСТОЧНИКИ БЕСПЕРЕБОЙНОГО ПИТАНИЯ СЕРИИ R533SL 20-40 кВА

ОСОБЕННОСТИ

- ИБП с двойным преобразованием и нулевым временем переключения;
- Широкий диапазон входных напряжений от 228 до 478 В от номинала без перехода на питание от внутренних батарей;
- Защита от перегрева с 8 датчиками, защита от перегрузки и пониженного напряжения батареи, сбоя в работе вентилятора, короткого замыкания;
- Компактное исполнение — минимум занимаемого места в помещении;
- Конфигурация с внутренними батареями — готовое компактное решение для бесперебойного питания вашей нагрузки для мощностей 20–40 кВА при времени автономии от 10 до 15 минут при полной нагрузке;
- Поддержка до 8 устройств, включенных в параллель;
- Коммуникационные возможности: USB, RS-232, ModBus, сухие контакты, SNMP;
- ЖК-дисплей с отображением информации в реальном времени;
- Автоматические выключатели на входе, выходе, линии байпаса и АКБ;
- Функция аварийного отключения EPO;
- Возможность горячей замены АКБ;
- Холодный старт от батарей;
- Высокочастотный инвертор на IGBT-транзисторах;
- Высокая эффективность — до 96%;
- Возможность работы от генератора;
- Экорежим.



ДОПОЛНИТЕЛЬНЫЕ ВОЗМОЖНОСТИ

- Возможность расширения автономности за счёт подключения дополнительных батарей;
- Возможность удалённого мониторинга и управления через протокол ModBus и SNMP;
- Возможность установки УЗИП (для ИБП мощностью от 40 кВА и выше).

ТЕХНИЧЕСКИЕ ХАРАКТЕРИСТИКИ

Модель		R53320SL-120	R53330SL-160	R53340SL-160
Вход	Мощность (кВА)	20	30	40
	Номинальное входное напряжение (В)	380/400/415		
	Диапазон входного напряжения (В)	304-478 при полной нагрузке; 228-478 при сниженной нагрузке		
	Входная частота (Гц)	40...70		
	Коэффициент мощности	≥ 0.99		
	Коэффициент нелинейных искажений тока (I)	<3%		
Выход	Подключение к сети	3Ph+N+PE		
	Выходное напряжение (В)	380/400/415 ± 1 % (устанавливается пользователем)		
	Частота (Гц)	50/60 ± 0,1 (при питании инвертора от батареи или в режиме преобразователя частоты)		
	Коэффициент мощности	1		
	Коэффициент нелинейных искажений выходного напряжения	<1% (линейная нагрузка), <6% (нелинейная нагрузка) в соответствии со стандартом IEC/EN62040-3		
	Форма волны выходного сигнала	Чистая синусоида		
	Перегрузочная способность инвертора	110% — 60 минут; 125% — 10 минут; 150% — 1 минута; >150% 200 мс		
Батарея	Напряжение шины постоянного тока	±240VDC		
	Мощность зарядного устройства	20% от мощности системы		
КПД	В экорегиме	99%		
	В нормальном режиме	95%	95%	96%
	В режиме работы от батарей	95%	95%	96%
Другое	Коммутационные порты	RS232, RS485, USB, сухие контакты, EPO		
	Опции	SNMP карта, комплект параллельной работы, датчик температуры и влажности, датчик термокомпенсации заряда АКБ		
	Отображение информации	ЖК-дисплей + светодиодные индикаторы		
	Уровень шума на расстоянии 1 м (дБ)	65 дБ при 100% нагрузке; 62 дБ при 45% нагрузке		
	Рабочая температура (°C)	0...40		
	Температура хранения (°C)	-40...70		
	Степень защиты	IP20		
	Высота над уровнем моря	<1000, снижение мощности на 1% на 100 м от 1000 до 2000 м		
	Относительная влажность	0...95% (без образования конденсата)		
	Габариты (ШxГxВ) (мм)	380x840x1400	500x940x1400	500x940x1400
Вес (кг)	455	597	601	

Модель ИБП	Модификация ИБП	
	B27	B36
R53320SL-B27	9 Ач, 120 шт.	—
R53330SL-B36	—	9 Ач, 160 шт.
R53340SL-B36	—	9 Ач, 160 шт.

ИСТОЧНИКИ БЕСПЕРЕБОЙНОГО ПИТАНИЯ СЕРИИ R533 60-100 кВА

ОСОБЕННОСТИ

- ИБП с двойным преобразованием и нулевым временем переключения;
- Доступное решение для критически важной нагрузки;
- Интеллектуальное управление зарядкой АКБ, что продлевает срок службы батарей;
- Защита от перегрева с 8 датчиками, защита от перегрузки и пониженного напряжения батареи, сбоя работы вентилятора, короткого замыкания;
- Компактное исполнение – минимум занимаемого места в помещении;
- ЖК-дисплей с поддержкой русского языка;
- Высокочастотный инвертор на IGBT-транзисторах;
- Холодный старт от батарей;
- Широкий диапазон входных напряжений от 304 до 478 В от номинала без перехода на питание от внутренних батарей;
- Поддержка до 8 устройств, включенных в параллель;
- Коммуникационные возможности: USB, RS-232, ModBus, сухие контакты, SNMP;
- Функция аварийного отключения EPO;
- ЖК-дисплей с отображением информации в реальном времени;
- Отдельный вход для линии байпаса;
- Высокая эффективность – 96%;
- Возможность работы от генератора;
- Эко-режим.



ДОПОЛНИТЕЛЬНЫЕ ВОЗМОЖНОСТИ

- Возможность расширения автономности за счёт подключения дополнительных батарей;
- Возможность удалённого мониторинга и управления через протокол ModBus и SNMP;
- Возможность установки УЗИП (для ИБП мощностью от 40 кВА и выше).

ТЕХНИЧЕСКИЕ ХАРАКТЕРИСТИКИ

Модель без внутренних АКБ		R53360	R533100
Вход	Мощность (кВА)	60	100
	Номинальное входное напряжение (В)	380/400/415	
	Диапазон входного напряжения (В)	304-478 при полной нагрузке; 228-304 при сниженной нагрузке	
	Входная частота (Гц)	40...70	
	Коэффициент мощности	≥ 0.99	
	Коэффициент нелинейных искажений тока (I)	<3%	
Выход	Подключение к сети	3Ph+N+PE	
	Выходное напряжение (В)	380/400/415 ± 1 % (устанавливается пользователем)	
	Частота (Гц)	50/60 ± 0,1 (при питании инвертора от батареи или в режиме преобразователя частоты)	
	Коэффициент мощности	1	
	Коэффициент нелинейных искажений выходного напряжения	<1% (линейная нагрузка); <6% (нелинейная нагрузка) в соответствии со стандартом IEC/EN62040-3	
	Форма волны выходного сигнала	Чистая синусоида	
	Перегрузочная способность инвертора	110% — 60 минут; 125% — 10 минут; 150% — 1 минута; >150% 200 мс	
Батарея	Напряжение шины постоянного тока	±240VDC	
	Мощность зарядного устройства	20% от мощности системы	
КПД	В экорегиме	99%	
	В нормальном режиме	96%	
	В режиме работы от батарей	96%	
Другое	Коммутационные порты	RS232, RS485, сухие контакты, EPO	
	Опции	SNMP карта, комплект параллельной работы	
	Отображение информации	ЖК-дисплей + светодиодные индикаторы	
	Уровень шума на расстоянии 1 м (дБ)	65 дБ при 100% нагрузке, 62 дБ при 45% нагрузке	
	Рабочая температура (°C)	0...40	
	Температура хранения (°C)	-40...70	
	Степень защиты	IP20	
	Высота над уровнем моря	<1000, снижение мощности на 1% на 100 м от 1000 до 2000 м	
	Относительная влажность	0...95% (без образования конденсата)	
	Габариты (ШхГхВ) (мм)	600x980x950	600x980x1150
Вес (кг)	170	210	

АКСЕССУАРЫ

WEB Card-533v1/v2



Коммуникационная карта WEB Card-533 предназначена для работы в составе источников бесперебойного питания и позволяет осуществлять удалённое управление этими ИБП и получать информацию об их состоянии по локальной сети или сети Интернет.

Изделие обеспечивает:

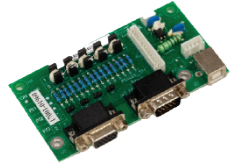
- удалённый мониторинг и управление ИБП по протоколу SNMP;
- возможность определять температуру и влажность окружающей среды с помощью датчика (в комплект не входит);
- возможность настройки уведомлений о событиях ИБП и электросети по электронной почте, СМС или отправки Trar-сообщений;
- возможность завершить работу компьютера с сохранением данных при переходе ИБП на питание от АКБ;
- простую установку и обновление ПО в MS Windows;
- установка во внутренний слот.

TProbe-533v1



Датчик температурной компенсации заряда батарей для ИБП серии R533. Благодаря этому датчику ИБП эффективно управляет зарядом, что позволяет продлить срок службы батарей.

ParKit-533



Набор для параллельной работы
Данный комплект позволяет подключить ИБП серии R533 в параллельный режим для резервирования N+x или увеличения мощности.

NTFL-533v2



Внешний датчик температуры NTFL-533v2 совместно с картой связи WEBCard-533v2 (в комплект не входит) позволяет удаленно по локальной сети или по сети Интернет контролировать температуру и влажность воздуха в месте установки оборудования. Датчик снабжен разъемом для подключения и позволяет измерять температуру от 0 до 100 °C с точностью $\pm 1,5^\circ\text{C}$ и относительную влажность воздуха от 10 до 90% с точностью $\pm 3\%$.

NTFL-711v3Mini



Внешний датчик температуры NTFL-711v3Mini совместно с картой связи WEBCard-533v2 (в комплект не входит) позволяет удаленно по локальной сети или по сети Интернет контролировать температуру и влажность воздуха в месте установки оборудования.

СЕРИЯ R533 10-40 кВА

Код заказа	Наименование	Артикул
WEBCard-533v1	WEBCard-533v1 Внутренний адаптер для удаленного мониторинга и управления по протоколу SNMP ИБП серии R533 с портом Ethernet (установка во внутренний слот)	533017
WEBCard-533v2	WEBCard-533v2 Внутренний адаптер для удаленного мониторинга и управления по протоколу SNMP ИБП серии C511, N531, R533, M5A и M7B с 2-мя портами: Ethernet и USB (установка во внутренний слот)	533037
NTFL-533v2	NTFL-533v2 Внешний датчик температуры и влажности для ИБП AKEL (подключение через адаптер SNMP)	511037
NTFL-711v3Mini	NTFL-711v3Mini Внешний датчик температуры и влажности для ИБП AKEL (подключение через адаптер SNMP)	711199
TProbe-533v1	TProbe-533v1 Датчик температурной компенсации заряда батарей для ИБП серии R533, M5A и M7B	533018
ParKit-533v2	ParKit-533v2 Комплект параллельной работы для ИБП серии R533 10-15 кВА	533019
ParKit-533v1	ParKit-533v1 Комплект параллельной работы для ИБП серии R533 20-30 кВА	533020
ParKit-533v3	ParKit-533v3 Комплект параллельной работы для ИБП серии R533 40 кВА	533024

СЕРИЯ R533 60-100 кВА

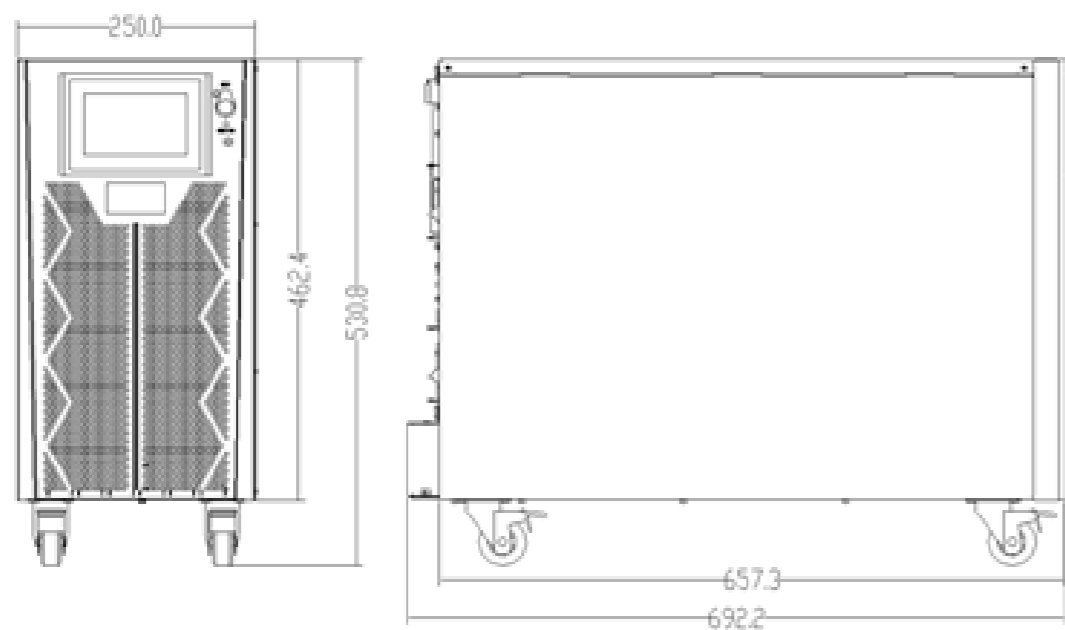
Код заказа	Наименование	Артикул
WEBCard-533v1	WEBCard-533v1 Внутренний адаптер для удаленного мониторинга и управления по протоколу SNMP ИБП серии R533 с портом Ethernet (установка во внутренний слот)	533017
WEBCard-533v2	WEBCard-533v2 Внутренний адаптер для удаленного мониторинга и управления по протоколу SNMP ИБП серии C511, N531, R533, M5A и M7B с 2-мя портами: Ethernet и USB (установка во внутренний слот)	533037
NTFL-533v2	NTFL-533v2 Внешний датчик температуры и влажности для ИБП AKEL (подключение через адаптер SNMP)	511037
NTFL-711v3Mini	NTFL-711v3Mini Внешний датчик температуры и влажности для ИБП AKEL (подключение через адаптер SNMP)	711199
TProbe-533v1	TProbe-533v1 Датчик температурной компенсации заряда батарей для ИБП серии R533, M5A и M7B	533018
ParKit-533v6	ParKit-533v6 Комплект параллельной работы для ИБП серии R533 60-500 кВА	533045

КОДЫ ЗАКАЗА

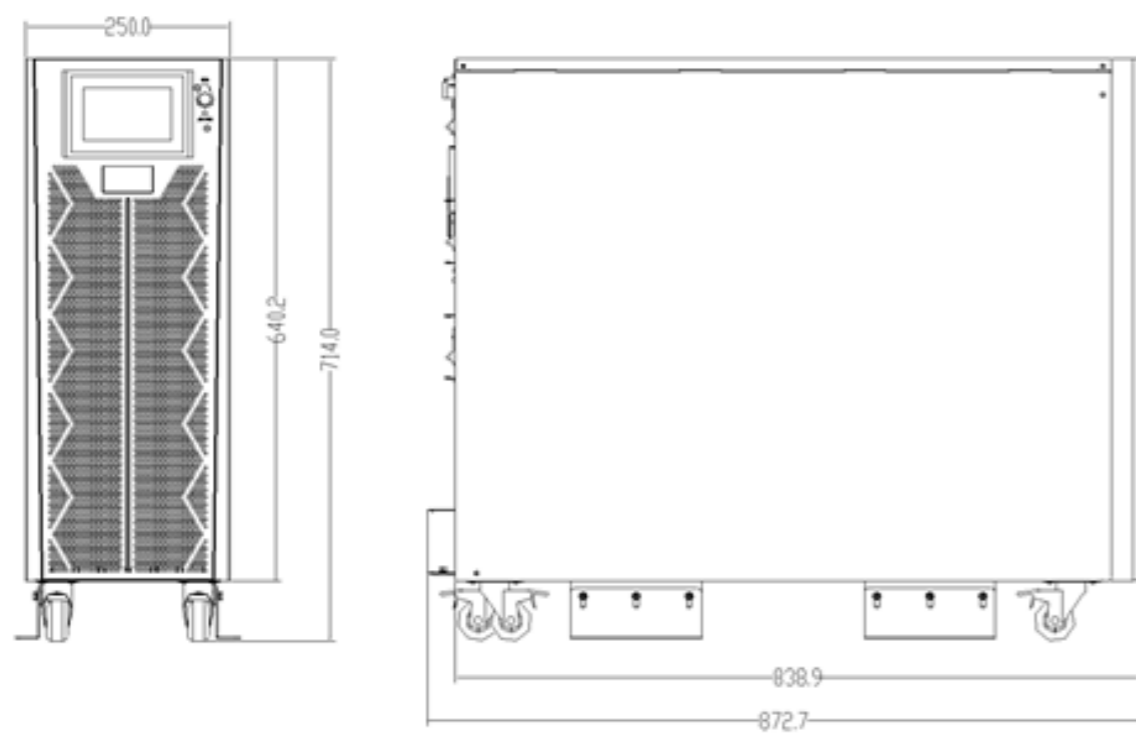
Код заказа	Наименование	Артикул
R533100	R533100 Источник бесперебойного питания серии R533, мощность 100кВА/100кВт, 3ф/3ф, без отсека для внутренних батарей	533029
R53360	R53360 Источник бесперебойного питания серии R533, мощность 60кВА/60кВт, 3ф/3ф, без отсека для внутренних батарей	533026
R53340	R53340 Источник бесперебойного питания серии R533, мощность 40кВА/40кВт, 3ф/3ф, без отсека для внутренних батарей	500025
R53340-B15	R53340S-B15 Источник бесперебойного питания серии R533, мощность 40кВА/40кВт, 3ф/3ф, с внутренней батареей 480В 15Ач, АКБ 40шт	533079
R53340-B30	R53340S-B30 Источник бесперебойного питания серии R533, мощность 40кВА/40кВт, 3ф/3ф, с внутренней батареей 480В 30Ач, АКБ 80шт	533080
R53330	R53330 Источник бесперебойного питания серии R533, мощность 30кВА/30кВт, 3ф/3ф, без отсека для внутренних батарей	500024
R53330-B15	R53330S-B15 Источник бесперебойного питания серии R533, мощность 30кВА/30кВт, 3ф/3ф, с внутренней батареей 480В 15Ач, АКБ 40шт	533081
R53320	R53320 Источник бесперебойного питания серии R533, мощность 20кВА/20кВт, 3ф/3ф, без отсека для внутренних батарей	500023
R53320-B15	R53320S-B15 Источник бесперебойного питания серии R533, мощность 20кВА/20кВт, 3ф/3ф, с внутренней батареей 480В 15Ач, АКБ 40шт	533082
R53315	R53315 Источник бесперебойного питания серии R533, мощность 15кВА/15кВт, 3ф/3ф, без отсека для внутренних батарей	500022
R53315S-B9	R53315S-B9 Источник бесперебойного питания серии R533, мощность 15кВА/15кВт, 3ф/3ф, с внутренней батареей 480В 9Ач, АКБ 40шт	500027
R53310	R53310 Источник бесперебойного питания серии R533, мощность 10кВА/10кВт, 3ф/3ф, без отсека для внутренних батарей	500021
R53310S-B9	R53310S-B9 Источник бесперебойного питания серии R533, мощность 10кВА/10кВт, 3ф/3ф, с внутренней батареей 480В 9Ач, АКБ 40шт	500026
R53320SL-B27	R53320SL-B27 Источник бесперебойного питания серии R533, мощность 20кВА/20кВт, 3ф/3ф, с внутренней батареей 480В 27Ач, АКБ 120шт	533038
R53330SL-B36	R53330SL-B36 Источник бесперебойного питания серии R533, мощность 30кВА/30кВт, 3ф/3ф, с внутренней батареей 480В 36Ач, АКБ 160шт	533030
R53340SL-B36	R53340SL-B36 Источник бесперебойного питания серии R533, мощность 40кВА/40кВт, 3ф/3ф, с внутренней батареей 480В 36Ач, АКБ 160шт	533039

ГАБАРИТНЫЕ РАЗМЕРЫ

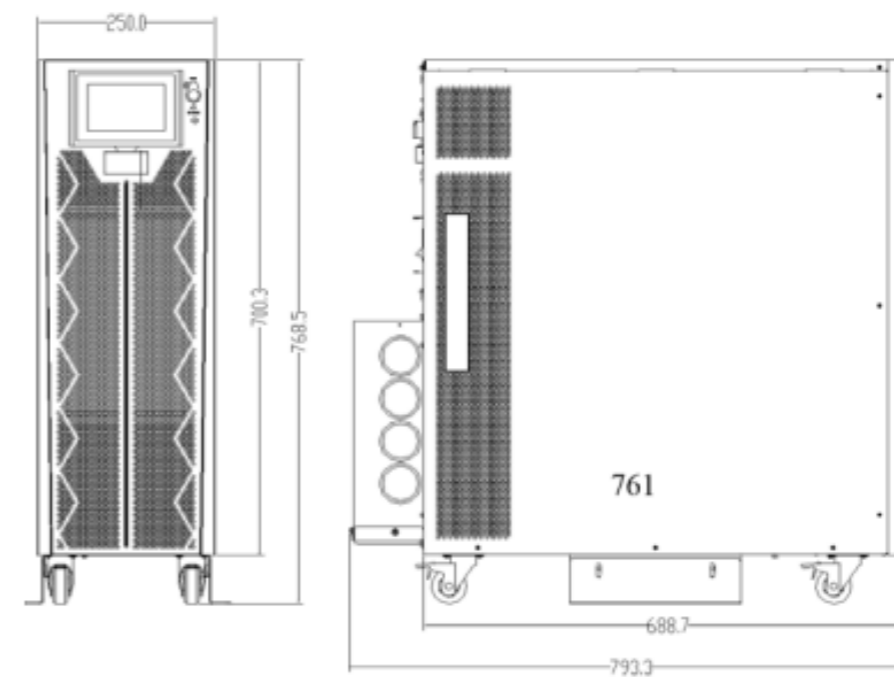
R53310/R53315 10/15 кВА, модель без внутренних АКБ



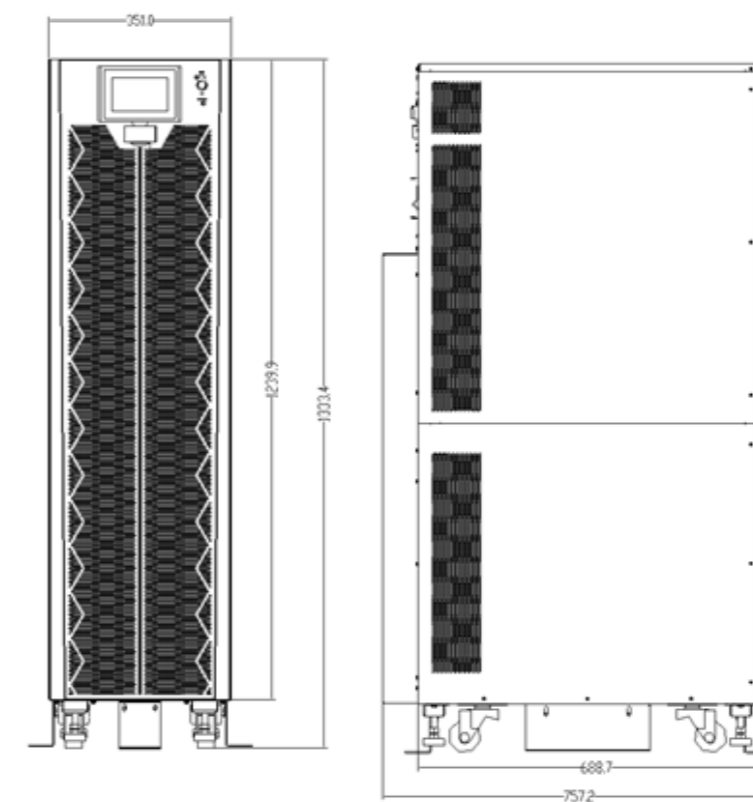
R53310/R53315 10/15 кВА, модель с внутренними АКБ

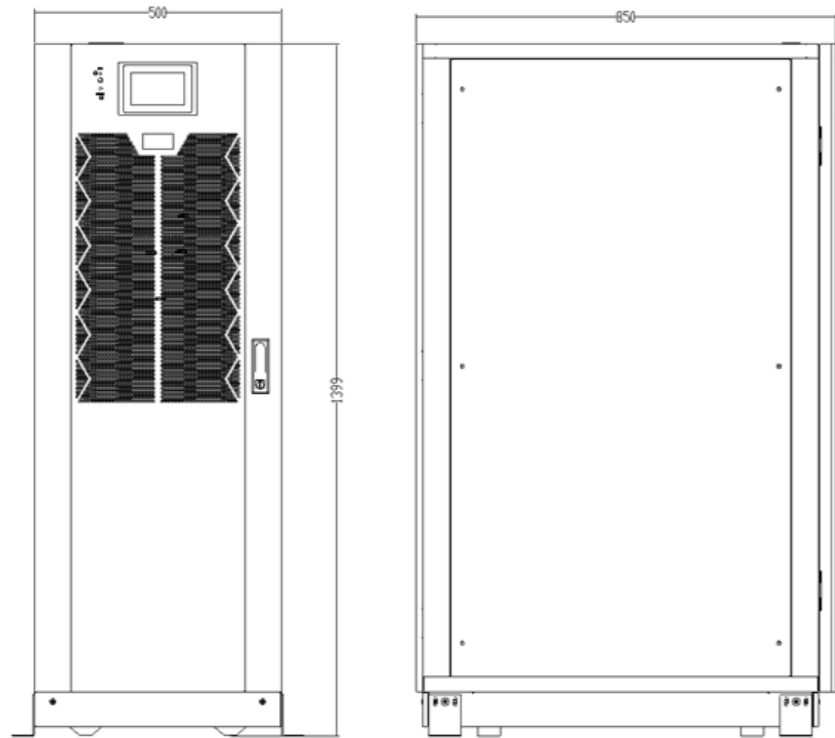
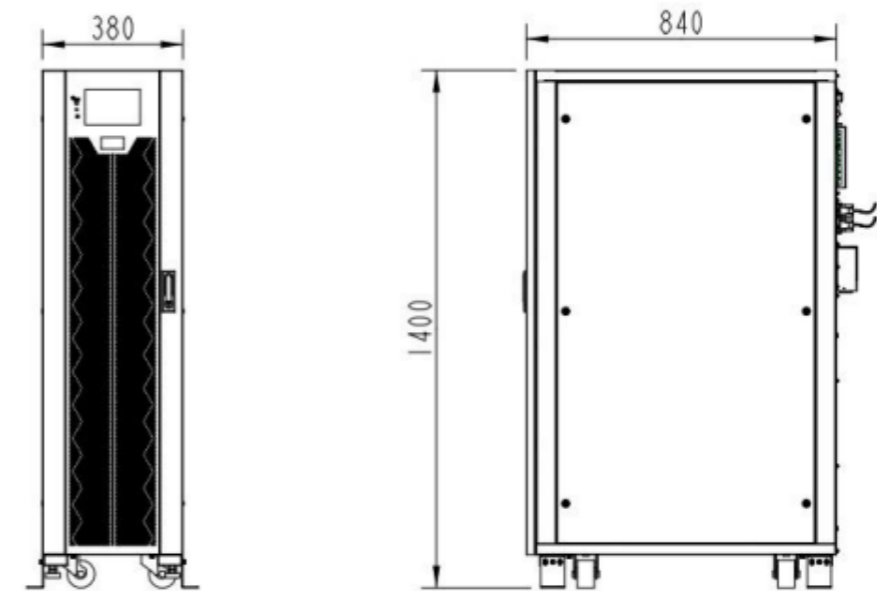
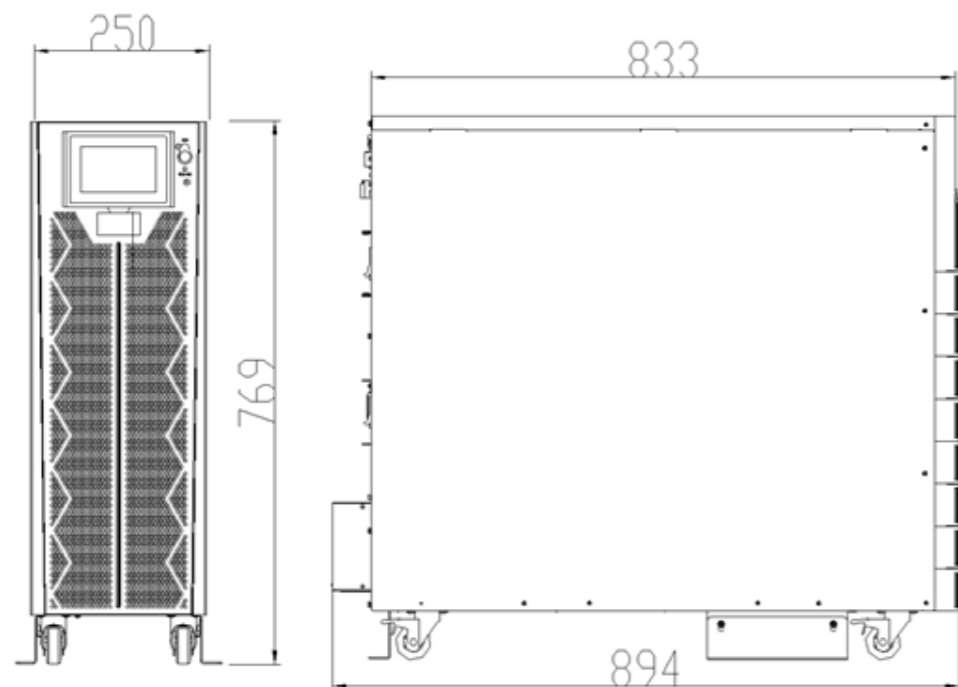
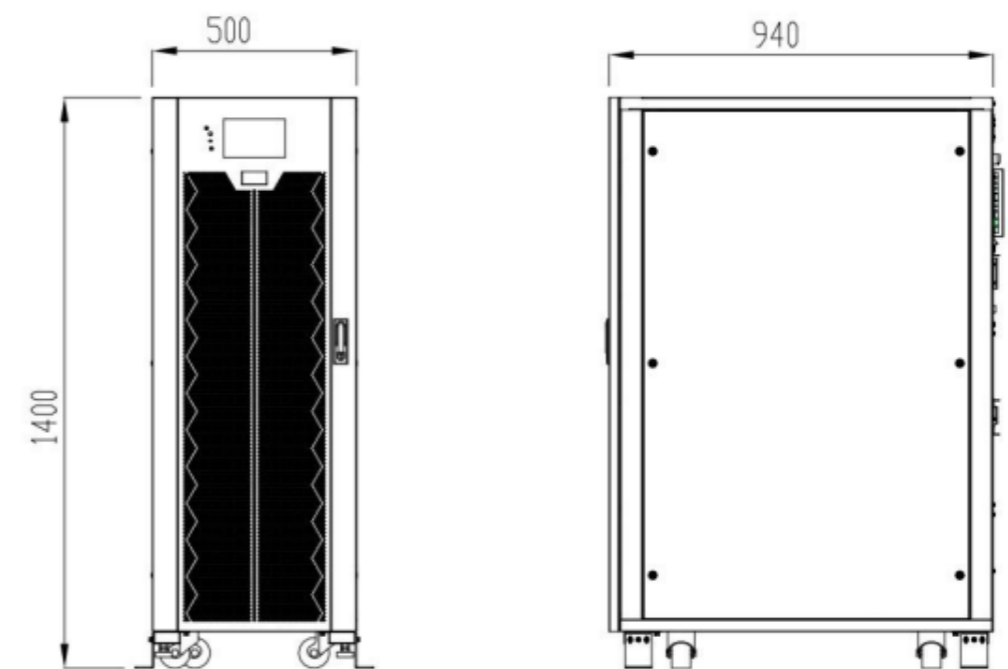


R53320/R53330 20/30 кВА, модель без внутренних АКБ

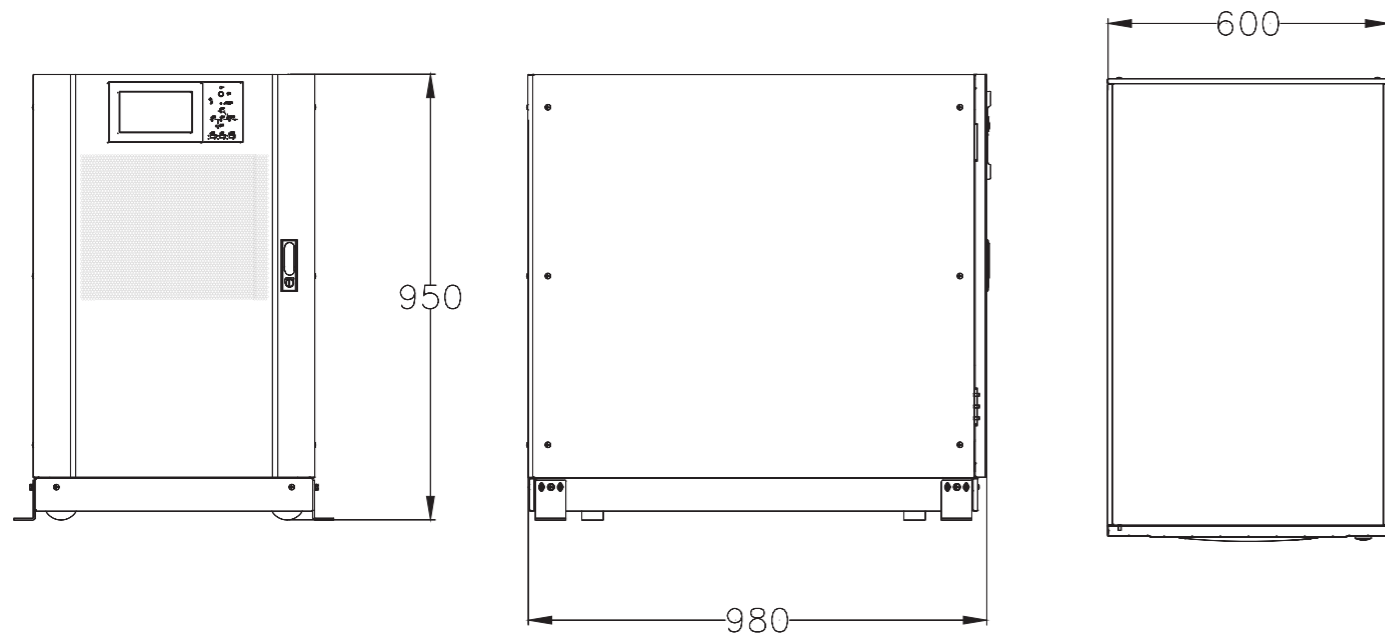


R53320/R53330 20/30 кВА, модель с внутренними АКБ

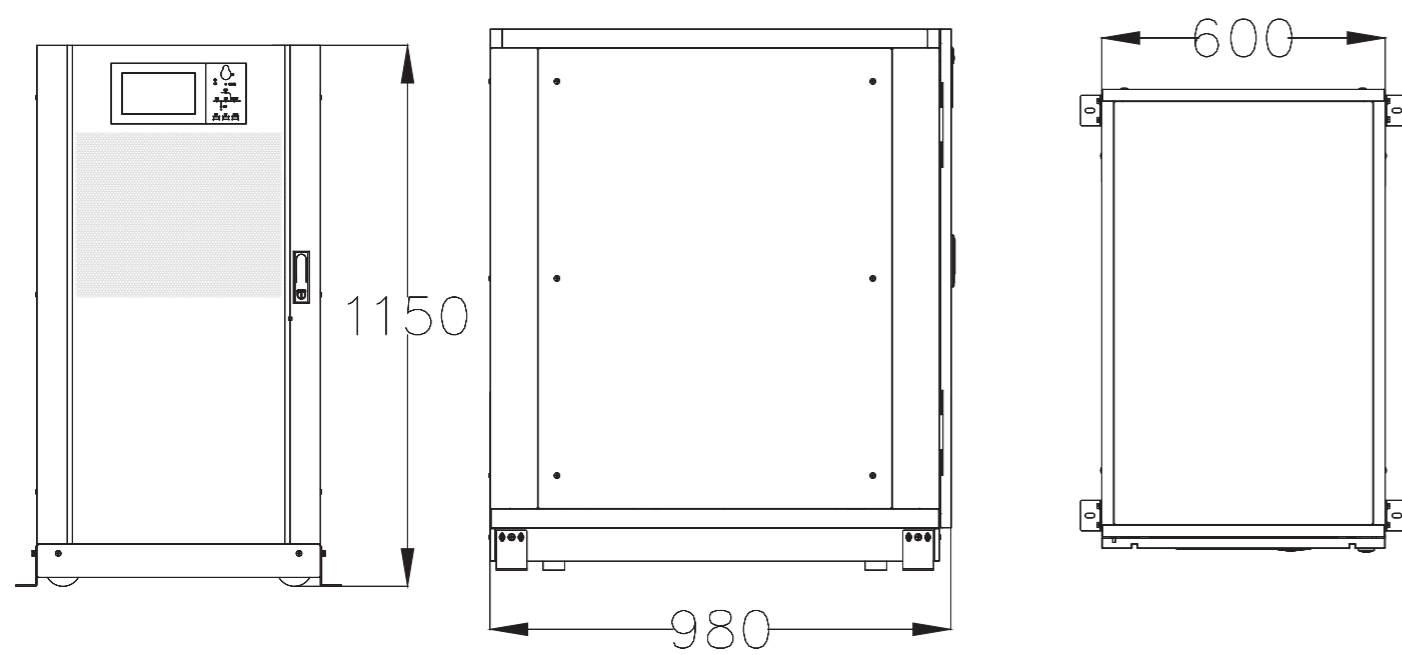


R53340, модель с внутренними АКБ**R53320SL-B27, модель с внутренними АКБ****R53340 40 кВА, модель без внутренних АКБ****R53330SL-B36 и R53340SL-B36, модели с внутренними АКБ**

R53360



R533100





+7 (495) 128-02-54
ak-el@ak-el.ru

АДРЕС ОФИСА:
107076, г. Москва,
Колодезный переулок, д. 3, стр. 4

АДРЕС ПРОИЗВОДСТВА:
108820, г. Москва, поселение Мосрентген,
ул. Героя России Соломатина, влд. 6, к.10
(монтажно-сборочный цех)

www.ak-el.ru