

РЕШЕНИЕ ДЛЯ ЭНЕРГЕТИКИ
РАСПРЕДЕЛЕНИЕ И КОНТРОЛЬ



TWINSET

ШКАФЫ НАПОЛЬНЫЕ И НАСТЕННЫЕ ДО 1000 А

TWINSET

новая система настенных и напольных шкафов

Напольные и настенные шкафы TwinSet представляют собой универсальную серию электрошкафного оборудования, предназначенного для решения широкого спектра задач. В данной линейке реализованы два класса изоляции, три варианта глубины и высокая степень защиты, соответствующая стандарту IP55. Подходят для создания НКУ с номинальным током до 1000 А.

Широкий и гибкий диапазон размеров, высокие стандарты качества, быстрое и простое определение внутренней конфигурации — преимущества, которые получает пользователь TwinSet.

Установка оборудования в оболочки и определение внутренней конфигурации не вызовет проблем и окажется под силу даже не очень опытному пользователю, так как для этого используется система модульных панелей.

И это утверждение окажется верным как в конструкторском отделе, так и на сборочном участке.

Материал: листовая сталь, порошковое покрытие RAL 7035 (серый).

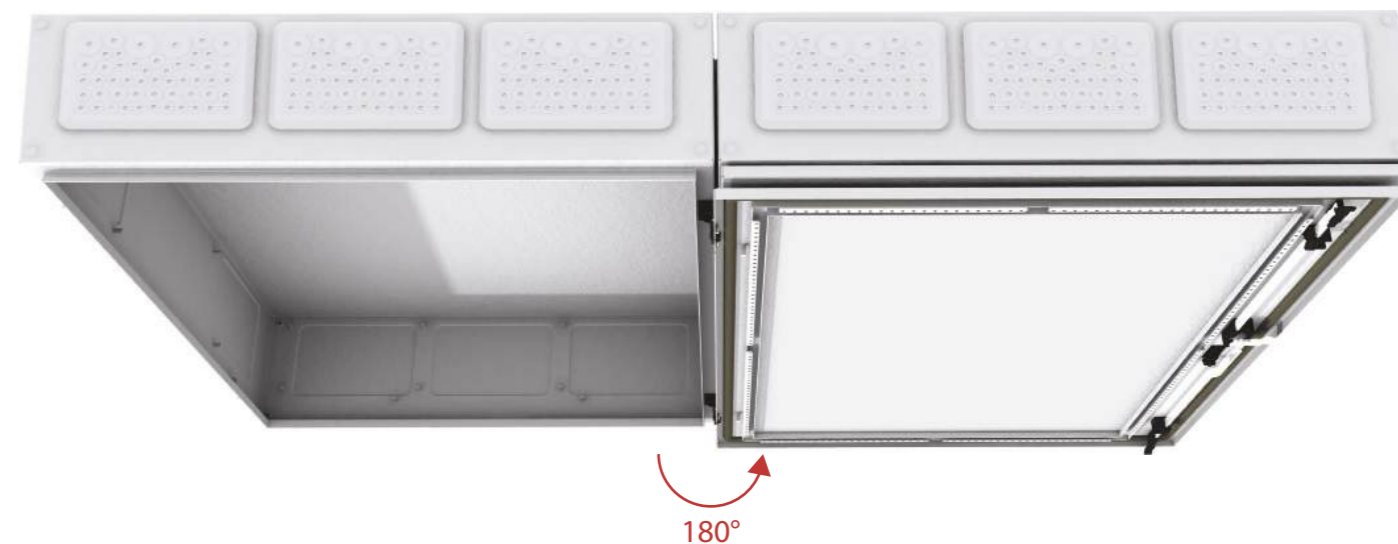


ПРЕИМУЩЕСТВА СЕРИИ

1. Новые, современные и удобные фланцы для ввода кабеля.
2. Фланцы универсальны и подходят ко всем типам оболочек серии TwinSet.
3. Универсальное крепление не зависит от выбранного способа установки аппаратов.
4. Легкость в определении способа установки аппаратов с помощью модулей.
5. Оптимальный доступ и монтаж благодаря углу открывания двери 180°.
6. Просто соединить в ряд или установить друг на друга.
7. Новый цоколь поможет сэкономить время монтажа и повысить безопасность при транспортировке.
8. Широкий выбор аксессуаров.



Широкий проем для сборной шины



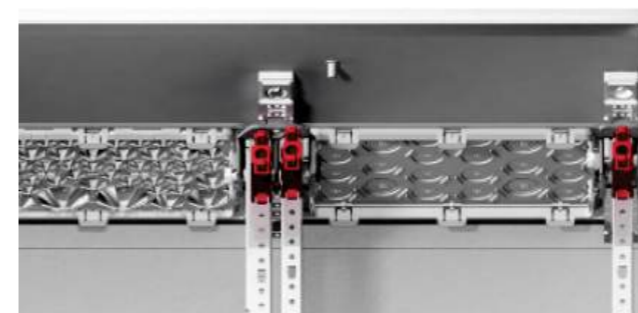
В шкафу удобно проводить работы и монтаж аппаратов, так как угол открывания двери равен 180 градусам.

Все типы оболочек TwinSet обеспечат степень защиты IP55 благодаря нанесенному по периметру двери уплотнению.



Крупные отверстия для ввода кабеля.

Для установки фланцев и ввода кабеля не требуется специальный инструмент.



Универсальное крепление для всех видов профилей и плат.

Для монтажа оборудования в шкафы TwinSet применяется проверенная временем система модульных компонентов. Встроенные держатели для профилей и монтажных плат дают возможность регулировать глубину установки с точностью до 12,5 мм. Эти держатели обладают универсальностью и изначально совместимы с WR-профилем и монтажной платой. При наличии адаптера они подходят и для EDF-профиля. Это устраняет потребность в приобретении и хранении большого количества дополнительных компонентов.

- Упрощенное встраивание, благодаря единому креплению монтажных плат, EDF- и WR-монтажных кронштейнов.
- Монтажные платы и WR-монтажные кронштейны: быстрый монтаж посредством фиксатора.
- EDF-монтажные кронштейны: гибкий монтаж посредством приемных адаптеров.
- Комбинация EDF- и WR-монтажных кронштейнов в настенных шкафах.
- Значительно уменьшенное число удерживающих деталей для экономичного складирования.
- На монтажной планке положение перемещения по глубине в растре 12,5 мм обозначено.



Внутренняя конструкция с монтажной платой, WR- и EDF-профилями



Модули на EDF-профиле

Модули позволяют разделить внутреннее пространство шкафа на функциональные зоны и разместить оборудование разного размера так, чтобы их управляющие элементы оказались на удобном для оператора уровне.



Модули на WR-профиле

Пластмассовая крышка (пластрон) поможет дополнительно защитить от поражения электрическим током, а также придать оболочке опрятный внешний вид при открытой двери.



Крепление
монтажной платы



Крепление
EDF-профиля



Крепление
WR-профиля

НАСТЕННЫЕ ШКАФЫ TWINSET



TG308W

TL209W

TW306W

ТЕХНИЧЕСКИЕ ХАРАКТЕРИСТИКИ

TwinSet TG

Наименование	TG204W	TG206W	TG207W	TG208W	TG308W	TG309W
Ширина панелей	2				3	
Высота панелей	4	6	7	8	8	9
Кол-во модулей (17,5 мм)	96	144	168	192	288	324
Габариты В x Ш (мм)	650 x 550	650 x 800	1100 x 550	1250 x 550	1250 x 800	1400 x 800
Глубина (мм)	225					

TwinSet TL

Наименование	TL208W	TL209W
Ширина панелей	2	
Высота панелей	8	9
Кол-во модулей (17,5 мм)	192	216
Габариты В x Ш (мм)	1250 x 550	1400 x 550
Глубина (мм)	275	

TwinSet TW

Наименование	TW205W	TW306W
Ширина панелей	2	3
Высота панелей	5	6
Кол-во модулей (17,5 мм)	120	216
Габариты В x Ш (мм)	800 x 550	950 x 800
Глубина (мм)	350	

КОНСТРУКТИВНЫЕ ОСОБЕННОСТИ

Корпус и дверь

- На верхней грани вырезаны отверстия для установки фланцев, на нижней отверстия 2 закрыты выбиваемыми заглушками, на боковых гранях — по два отверстия, закрытых заглушками. Если внутренняя ширина шкафа равна или больше 1000 мм, то дверь — двухстворчатая.
- Механизм замка — шпингалетный, минимум 3 точки запираения. Для доступа используется двухбородковый (3 мм) ключ.
- Угол открывания двери - 180 градусов.

Установка аппаратов и шин

- С помощью модулей на EDF- или WR-профилей.
- На монтажной плате.

Комплект поставки

- Корпус с дверью.
- Петли для монтажа на стену входят в комплект поставки.
- Монтажные основания TZ601-TS с держателями TZ604-TS и EDF-адаптерами TZ606-TS установлены по краям шкафа и входят в комплект поставки. Если полезная ширина шкафа равна или больше 1000 мм ($FB = 4$), то по центру установлены дополнительные основания TZ601-TS с двойными держателями TZ605-TS и EDF-адаптерами TZ606-TS.

УСЛОВИЯ ЭКСПЛУАТАЦИИ

- Установка в помещении
- Температура окружающей среды: макс. +40 °С, мин. -5 °С
- Эксплуатационная температура: макс. +55 °С
- Температура эксплуатации: макс. +55 °С
- Температура хранения: мин. -40 °С

Класс защиты	I, заземление II, двойная изоляция
Степень защиты	IP55
Степень ударной прочности	IK 10 для корпуса шкафа IK 08 в зоне выбиваемых заглушек для установки фланцев

НАПОЛЬНЫЕ ШКАФЫ TWINSET



TG312F

TwinSet TG

Наименование	TG212F	TG312F	TG412F
Ширина панелей	2	3	7
Высота панелей	12		
Кол-во модулей (17,5 мм)	288	432	576
Габариты В x Ш (мм)	1850 x 550	1850 x 800	1850 x 1050
Глубина (мм)	225		

TwinSet TL

Наименование	TL212F	TL312F	TL412F
Ширина панелей	2	3	4
Высота панелей	12		
Кол-во модулей (17,5 мм)	288	432	576
Габариты В x Ш (мм)	1850 x 550	1850 x 800	1850 x 1050
Глубина (мм)	275		

TwinSet TW

Наименование	TW312F	TW412F	TW512F
Ширина панелей	3	4	5
Высота панелей	12		
Кол-во модулей (17,5 мм)	432	576	720
Габариты В x Ш (мм)	1850x800	1850x1050	1850x1300
Глубина (мм)	350		

ИНФОРМАЦИЯ ДЛЯ ЗАКАЗА НАСТЕННЫХ ШКАФОВ

Артикул	Наименование	Полное наименование
644500	TG204W	TG204W Шкаф настенный 650x550x225 96М
644501	TG206W	TG206W Шкаф настенный 950x550x225 144М
644502	TG207W	TG207W Шкаф настенный 1100x550x225 168М
644503	TG208W	TG208W Шкаф настенный 1250x550x225 192М
644504	TG308W	TG308W Шкаф настенный 1250x800x225 288М
644505	TG309W	TG309W Шкаф настенный 1400x800x225 324М
644506	TL208W	TL208W Шкаф настенный 1250x550x275 192М
644507	TL209W	TL209W Шкаф настенный 1400x550x275 216М
644508	TW205W	TW205W Шкаф настенный 800x550x350 120М
644509	TW306W	TW306W Шкаф настенный 950x800x350 216М

ИНФОРМАЦИЯ ДЛЯ ЗАКАЗА НАПОЛЬНЫХ ШКАФОВ

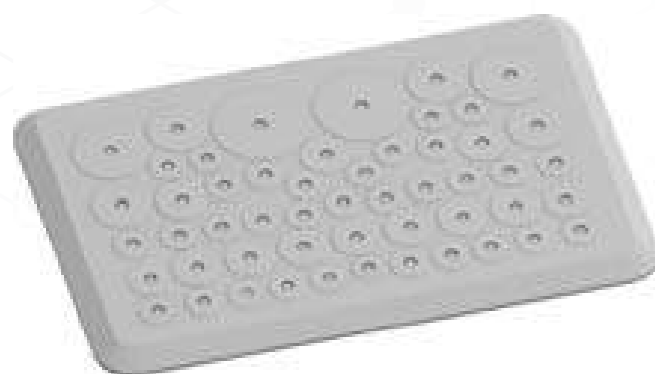
Артикул	Наименование	Полное наименование
644550	TG212F	TG212F Шкаф напольный 1850x550x225 288М
644552	TG312F	TG312F Шкаф напольный 1850x800x225 432М
644555	TG412F	TG412F Шкаф напольный 1850x1050x225 576М
644551	TL212F	TL212F Шкаф напольный 1850x550x275 288М
644553	TL312F	TL312F Шкаф напольный 1850x800x275 432М
644556	TL412F	TL412F Шкаф напольный 1850x1050x275 576М
644554	TW312F	TW312F Шкаф напольный 1850x800x350 432М
644557	TW412F	TW412F Шкаф напольный 1850x1050x350 576М
644558	TW512F	TW512F Шкаф напольный 1850x1300x350 720М

АКСЕССУАРЫ ДЛЯ ШКАФОВ TWINSET

Мембранный фланец TZ101-TS

Фланцы для TwinSet обеспечивают удобство и ускоряют рабочий процесс. Для установки фланцев и ввода кабеля не нужен специальный инструмент: все операции можно осуществить вручную. Полезная площадь отверстия для ввода кабеля стала больше на 84%. Все виды представленных в каталоге фланцев позволяют получить степень защиты IP55.

- Все фланцы имеют высокую степень защиты IP55.
- Встроенный в фланцы блокирующий механизм позволяет надежно зафиксировать кабель.
- Фланцы универсальны для настенных и напольных шкафов.



TZ101

- Двухкомпонентный фланец с интегрированным уплотнением, материал: пластмасса.
- Простой монтаж без инструментов: оптимальная установка кабеля благодаря сочетанию жестких и мягких элементов.
- Надежная фиксация и центрирование кабеля.

Профиль усиленный ZW213-TS



Способ монтажа: Винтовое крепление
Длина: 1800 мм
Высота профиля шины: 8 мм

Профили EDF



Профиль применяется в электромонтаже корпусов шкафов TwinSet.

Способ монтажа: Винтовое крепление

Наименование	ED18-TS	ED15-TS	ED14-TS	ED13-TS	ED12-TS	ED11-TS	ED10-TS
Высота (мм)	1800	1350	1200	1000	900	750	600
Высота профиля шины (мм)	18	15	14	13	12	11	10

DIN-рейки ED-TS



DIN-рейки предназначены для крепления модульного электрооборудования в распределительных шкафах TwinSet.

Наименование	ED1-TS	ED2-TS	ED3-TS	ED51-TS	ED52-TS	ED53-TS
Длина (мм)	250	500	750	196	446	696
Монтаж	на монтажную раму			между монтажной рамой		

Монтажные платы TZM312A-TS/TZM312-TS



Прочная монтажная плата идеальна для шкафов автоматизации. Подходит для установки устройств плавного пуска, частотных преобразователей, рубильников безопасности и других компонентов.

Стальной оцинкованный лист 2 мм

АКСЕССУАРЫ ДЛЯ УСТАНОВКИ ПЛАТ И ПРОФИЛЕЙ

Монтажные основания для держателей профелей TZ-TS



Предназначены для установки держателей и профилей в шкафы серии TwinSet.

Устанавливается на боковые, верхние или нижние стенки шкафа.

Наименование	TZ601-TS	TZ602-TS	TZ603-TS
Длина (мм)	225	275	350
	Для TwinSet TG	Для TwinSet TL	Для TwinSet TW

Двойной держатель для профелей WR TZ604-TS



Для установки EDF-/WR-профилей и монтажных плат рядом.

Невозможно установить по краям оболочки.

EDF-адаптер TZ606-TS заказывается отдельно.

Одинерный держатель для профелей WR TZ605-TS



Для установки EDF-/WR-профилей или монтажных плат.

Можно установить только по краям оболочки.

EDF-адаптер TZ606-TS заказывается отдельно.

Адаптер на TZ604-TS/605-TS для EDF профиля



Требуется для установки EDF-профиля на держатели TZ604-TS и TZ605-TS.

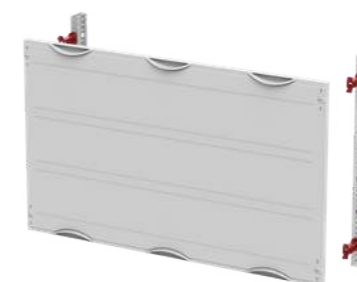
Пластрон-модули

Пластрон-модули для распределительных шкафов серии TwinSet служат для закрытия свободных отсеков и организации внутреннего пространства шкафа.



Пластрон-модули с DIN-рейками позволяют удобно размещать модульное оборудование.

Наименование	MBG433-TS	MBG434-TS	MBG435-TS
Высота (мм)	450	600	750
Ширина (мм)	750		
Количество реек	3	4	5



Пустые пластрон-модули можно использовать для перекрытия неиспользуемых участков, гибко адаптируя конфигурацию шкафа под текущие задачи.

Наименование	MBB118-TS	MBB119-TS	MBB120-TS	MBB318-TS	MBB319-TS	MBB320-TS
Высота (мм)	450	600	750	450	600	750
Ширина (мм)	250			750		



MBG434-TS



MBG435-TS



MBB118-TS



MBB320-TS

Цоколи для настенных и напольных шкафов TZG-TS



TZG210-TS

Цоколь высотой 100 мм позволяет быстро установить и подключить шкаф. Конструкция цоколя позволяет повесить устойчивость шкафа при транспортировке и сделать этот процесс более безопасным.

- На боковой стороне цоколя имеются съемные заглушки с выштамповкой, которые можно использовать для ввода кабеля непосредственно, через резьбовые сальники или кабель-каналы;
- Три или два цоколя можно установить друг на друга (дополнительных аксессуаров не требуется);
- Можно установить кабель-канал.

Для TwinSet TG	TZG210-TS	TZG310-TS	TZG410-TS
Высота (мм)		100	
Длина (мм)		225	
Ширина (мм)	550	800	1050
Для TwinSet TL	TZL210-TS	TZL310-TS	TZL410-TS
Высота (мм)		100	
Длина (мм)		275	
Ширина (мм)	550	800	1050
Для TwinSet TW	TZW310-TS	TZW410-TS	TZW510-TS
Высота (мм)		100	
Длина (мм)		350	
Ширина (мм)	800	1050	1300

ИНФОРМАЦИЯ ДЛЯ ЗАКАЗА

Артикул	Наименование	Полное наименование
644600	TZ101-TS	Мембранный фланец, предназначенный для обеспечения герметичности отверстий при вводе кабелей в шкафы серии TwinSet
644601	ZW213-TS	Профиль усиленный WR 1800мм
644602	ED18-TS	Профиль EDF 1800мм
644603	ED15-TS	Профиль EDF 1350мм
644604	ED14-TS	Профиль EDF 1200мм

Артикул	Наименование	Полное наименование
644605	ED13-TS	Профиль EDF 1000мм
644606	ED12-TS	Профиль EDF 900мм
644607	ED11-TS	Профиль EDF 750мм
644608	ED10-TS	Профиль EDF 600мм
644609	ED1-TS	Din-рейка 250мм, для установки на монтажную раму
644610	ED2-TS	Din-рейка 500мм, для установки на монтажную раму
644611	ED3-TS	Din-рейка 750мм, для установки на монтажную раму
644612	ED51-TS	Din-рейка 196мм, для установки между монтажной рамой
644613	ED52-TS	Din-рейка 446мм, для установки между монтажной рамой
644614	ED53-TS	Din-рейка 696мм, для установки между монтажной рамой
644615	TZ601-TS	Монтажное основание для держателей профелей 225мм
644616	TZ602-TS	Монтажное основание для держателей профелей 275мм
644617	TZ603-TS	Монтажное основание для держателей профелей 350мм
644618	TZ604-TS	Двойной держатель для профелей WR
644619	TZ605-TS	Одинарный держатель для профелей WR
644620	TZ606-TS	Адаптер на TS604/605 для EDF профиля
644621	TZG210-TS	Цоколь 100*225мм*550мм
644622	TZG310-TS	Цоколь 100*225мм*800мм
644623	TZG410-TS	Цоколь 100*225мм*1050мм
644624	TZL210-TS	Цоколь 100*275мм*550мм
644625	TZL310-TS	Цоколь 100*275мм*800мм
644626	TZL410-TS	Цоколь 100*275мм*1050мм
644627	TZW310-TS	Цоколь 100*350мм*800мм
644628	TZW410-TS	Цоколь 100*350мм*1050мм
644629	TZW510-TS	Цоколь 100*350мм*1300мм
644630	MBG433-TS	Пластрон с Din-рейками в комплекте
644631	MBG434-TS	Пластрон с Din-рейками в комплекте
644632	MBG435-TS	Пластрон с Din-рейками в комплекте
644633	MBB118-TS	Пластрон
644634	MBB119-TS	Пластрон
644635	MBB120-TS	Пластрон
644636	MBB318-TS	Пластрон
644637	MBB319-TS	Пластрон
644638	MBB320-TS	Пластрон
644639	TZM312A-TS	Монтажная плата
644640	TZM312A-TS	Монтажная плата



+7 (495) 128-02-54
ak-el@ak-el.ru

АДРЕС ОФИСА:
107076, г. Москва,
Колодезный переулок, д. 3, стр. 4

АДРЕС ПРОИЗВОДСТВА:
108820, г. Москва, поселение Мосрентген,
ул. Героя России Соломатина, влд. 6, к. 10
(монтажно-сборочный цех)

www.ak-el.ru