

РЕШЕНИЕ ДЛЯ ЭНЕРГЕТИКИ  
РАСПРЕДЕЛЕНИЕ И КОНТРОЛЬ



# MAC-AKEL

МНОГОФУНКЦИОНАЛЬНЫЕ  
ИЗМЕРИТЕЛЬНЫЕ ПРИБОРЫ

## ОДНОФАЗНЫЙ МНОГОФУНКЦИОНАЛЬНЫЙ СЧЕТЧИК MAC-AKEL-220-0.5S



### НАЗНАЧЕНИЕ

Однофазный многофункциональный счётчик MAC-AKEL-220-0.5S — это новейшее устройство для рынка учёта электроэнергии низкого напряжения. Устройство выполнено в компактном корпусе для монтажа на DIN-рейку, отличается высокой точностью, поддерживает многофункциональные измерения истинного среднеквадратичного значения (True RMS) и оснащено большим, легко читаемым ЖК-дисплеем.

Продвинутая версия MAC-AKEL-220-0.5S имеет встроенную энергонезависимую память объёмом 16 МБ для записи данных, а также опциональный цифровой вход для мониторинга состояния и подсчёта импульсов при сборе данных. Благодаря стандартному интерфейсу RS-485 и протоколу Modbus RTU, MAC-AKEL-220-0.5S становится важным элементом интеллектуальных многофункциональных систем мониторинга для любых систем управления электроэнергией и энергоресурсами.

### ОБЛАСТЬ ПРИМЕНЕНИЯ

Счетчик может использоваться автономно или в составе автоматизированной системы технического учёта электроэнергии для передачи измеренных или вычисленных параметров на диспетчерский пункт по контролю, учету и распределению электрической энергии.

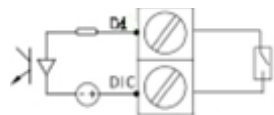
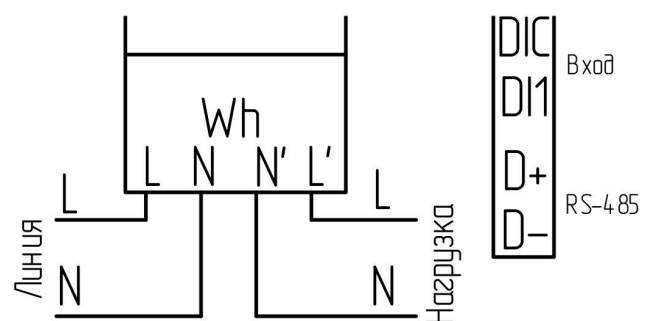
### ОСОБЕННОСТИ

- Прямое подключение до 80 А.
- DIN-крепление. Габаритные размеры (ШxВxГ) - 36x90x70 мм.
- 8-разрядный черно-белый ЖК-дисплей с подсветкой с возможностью тестирования.
- Многотарифный учет электроэнергии с широкими возможностями установки тарифных расписаний.
- Учет активной и реактивной энергии обоих направлений.
- Измерение параметров сети: частоты напряжения, токов, напряжений, коэффициентов мощности, активной мощности, реактивной мощности, полной мощности, время работы потребителя электрической энергии.
- Защита информации.
- Журналы событий и качества электроэнергии (хранение данных за 12 месяцев).
- Контроль потребляемой активной мощности.
- Контроль потребляемой «мгновенной мощности».
- Контроль потребления активной энергии.
- Контроль напряжения питающей сети.
- Контроль частоты сети.
- Измерение температуры.
- Запись в журнал 128 событий с временной меткой с точностью  $\pm 1$  мс: регистрация изменений настроек, изменений состояния цифровых входов и сигналов, перегрузки по току и др.
- Оптически изолированный порт RS-485, скорость передачи от 1200 до 38400 бод, протокол Modbus RTU для интеграции с другими системами автоматизации или SCADA.
- Цифровой дискретный вход.
- Часы реального времени с резервным питанием от батареи (ресурс >10 лет).
- На передней панели расположены два светодиодных индикатора: мигание зеленого светодиода «СОММ» означает приём-передача данных. Пульсация красного светодиода «ПУЛЬС» зависит от скорости потребления энергии.

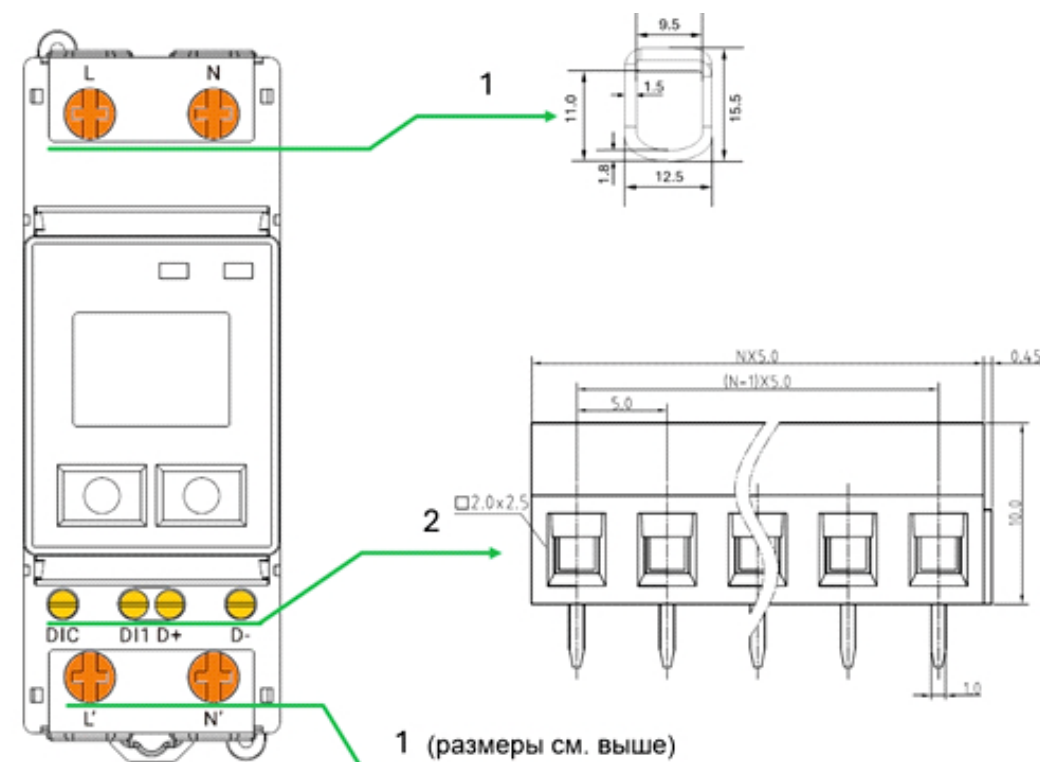
## ТЕХНИЧЕСКИЕ ХАРАКТЕРИСТИКИ МАС-АКЕЛ-220-0.5S

Класс точности при измерении	1
Входное напряжение	~100...240 В ±15%
Частота измерительной сети	45...65 Гц
Базовый (максимальный) ток	5 (80А)
Стартовый ток (чувствительность)	20 мА
Температура эксплуатации	-25°...+70°С
Температура хранения	-40°...+85°С
Влажность	5% ... 95% без образования конденсата
Атмосферное давление	70...106 кПа
Высота над уровнем моря	<3000 м
Степень загрязнения	2
Степень защиты	IP31

## СХЕМА ПОДКЛЮЧЕНИЯ

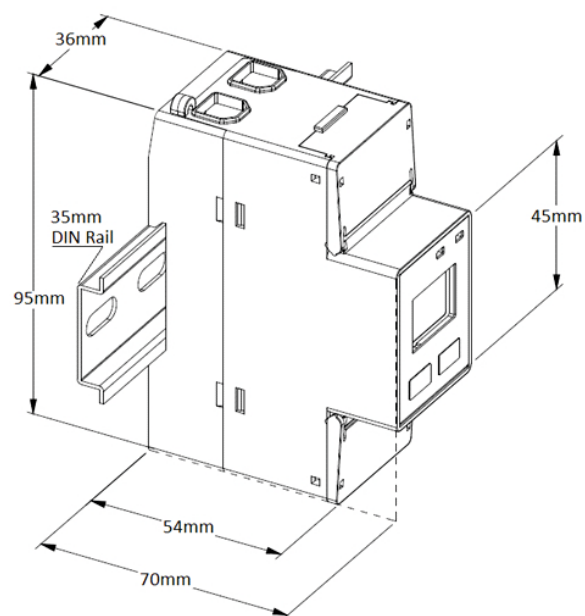
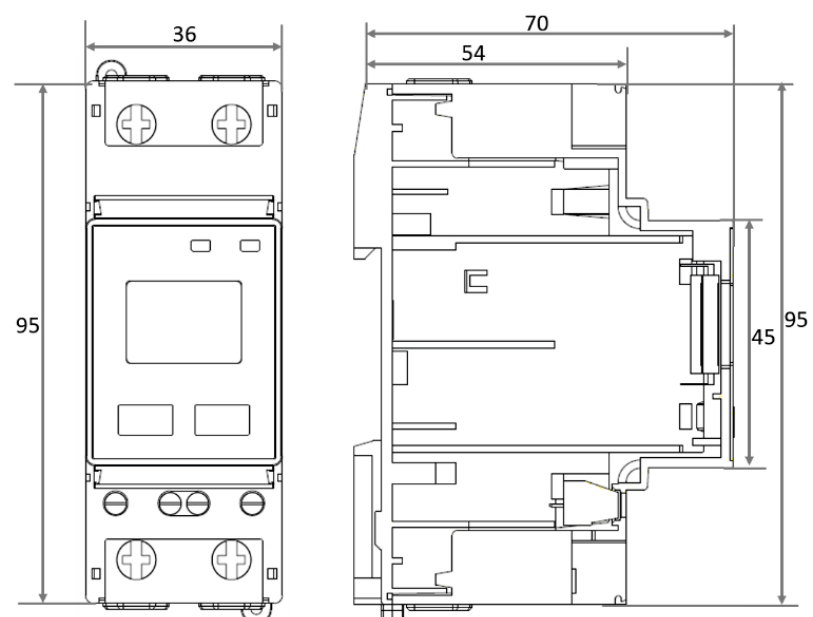


## РАЗМЕРЫ КЛЕММНЫХ СОЕДИНЕНИЙ МАС-АКЕЛ-220-0.5S



Номер	Клемма	Габарит клемм	Сечение проводника	Крутящий момент, Н*м	
				Затяжка	Максимальный
1	L, N, L', N'	/	макс. 35,0 мм <sup>2</sup> (макс. 2 AWG)	1,6	1,8
2	Цифровой вход DIC/DI1	2x2,5	0,2...2,0 мм <sup>2</sup> (26-14 AWG)	0,27	0,5
2	RS-485 D+/D-				

## ГАБАРИТНЫЕ РАЗМЕРЫ MAC-AKEL-220-0.5S



## КОД ЗАКАЗА MAC-AKEL-220-0.5S

Артикул	Наименование	Полное наименование
597100	MAC-AKEL-220-0.5S	Однофазный многофункциональный счетчик MAC-AKEL-220-0.5S

## ТРЕХФАЗНЫЙ МНОГОФУНКЦИОНАЛЬНЫЙ СЧЕТЧИК MAC-AKEL-340-0.5S



### ОПИСАНИЕ

Трёхфазный многофункциональный счётчик MAC-AKEL-340-0.5S — это новейшее устройство для рынка учёта электроэнергии низкого напряжения. Устройство выполнено в компактном корпусе для монтажа на DIN-рейку, отличается высокой точностью, поддерживает многофункциональные измерения истинного среднеквадратичного значения (True RMS) и оснащено большим, легко читаемым ЖК-дисплеем.

MAC-AKEL-340-0.5S имеет встроенную энергонезависимую память объёмом 16 МБ для записи данных, а также опциональный цифровой вход для мониторинга состояния и подсчёта импульсов при сборе данных.

Благодаря стандартному интерфейсу RS-485 и протоколу Modbus RTU, MAC-AKEL-340-0.5S становится важным элементом интеллектуальных многофункциональных систем мониторинга для любых систем управления электроэнергией и энергоресурсами.

### ОПИСАНИЕ

Счетчик может использоваться автономно или в составе автоматизированной системы технического учёта электроэнергии для передачи измеренных или вычисленных параметров на диспетчерский пункт по контролю, учету и распределению электрической энергии.

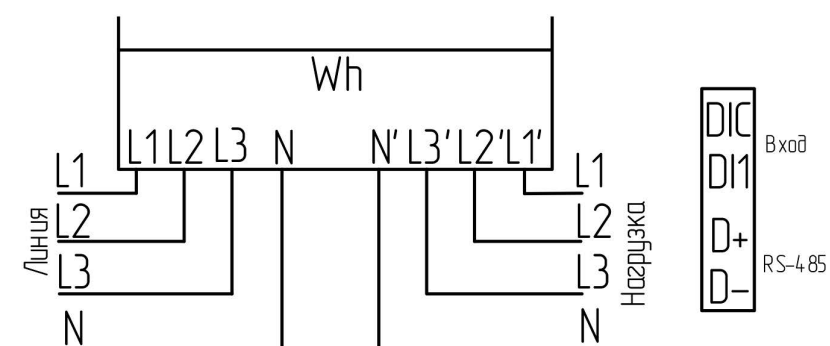
## ОСОБЕННОСТИ

- Прямое подключение от 0,5 до 100 А.
- DIN-крепление. Габаритные размеры (ШхВхГ) - 72x95x70 мм.
- 9-разрядный черно-белый ЖК-дисплей с подсветкой с возможностью тестирования.
- Многотарифный учет электроэнергии с широкими возможностями установки тарифных расписаний.
- Многофункциональные измерения True RMS: Ул, Уф, I, фазовый угол, In (расчётное), P, Q, S, PF, dPF, частоты.
- Журналы событий и качества электроэнергии (хранение данных за 12 месяцев).
- Пофазный и суммарный учёт kWh и kvarh (импорт/экспорт/итого/чистое), kVAh, учёт kvarh по четырём квадрантам, а также kWh/kvarh (импорт/экспорт/итого/чистое) по тарифам.
- Коэффициенты гармонических искажений напряжения и тока (THD, TOHD, TEHD), отдельные гармоники до 31-й и небаланс.
- К-фактор тока, коэффициент амплитуды (Crest Factor), TDD, TDD (нечётные и чётные).
- Потребление и максимальное потребление для I, P, Q, S, Ул, Уф.
- Измерение температуры и времени работы потребителя электрической энергии.
- Запись в журнал 128 событий с временной меткой с точностью  $\pm 1$  мс: регистрация изменений настроек, изменений состояния цифровых входов и сигналов, перегрузки по току и др. Журнал максимальных и минимальных значений.
- Оптически изолированный порт RS-485, скорость передачи от 1200 до 38400 бод, протокол Modbus RTU для интеграции с другими системами автоматизации или SCADA.
- Цифровой дискретный вход.
- Часы реального времени с резервным питанием от батареи (ресурс >10 лет).

## ТЕХНИЧЕСКИЕ ХАРАКТЕРИСТИКИ MAC-AKEL-340-0.5S

Класс точности при измерении	0,5
Входное напряжение	~3x110/190В(фазного)...3x240/415 В(лин.) $\pm 15\%$
Частота измерительной сети	45...65 Гц
Базовый (максимальный) ток	10 (100А)
Стартовый ток (чувствительность)	40 мА
Температура эксплуатации	-25°...+55°С
Температура хранения	-40°...+85°С
Влажность	5% ... 95% без образования конденсата
Атмосферное давление	70...106 кПа
Высота над уровнем моря	<3000 м
Степень загрязнения	2
Степень защиты	IP31
Вес	0,54 кг

## СХЕМА ПОДКЛЮЧЕНИЯ



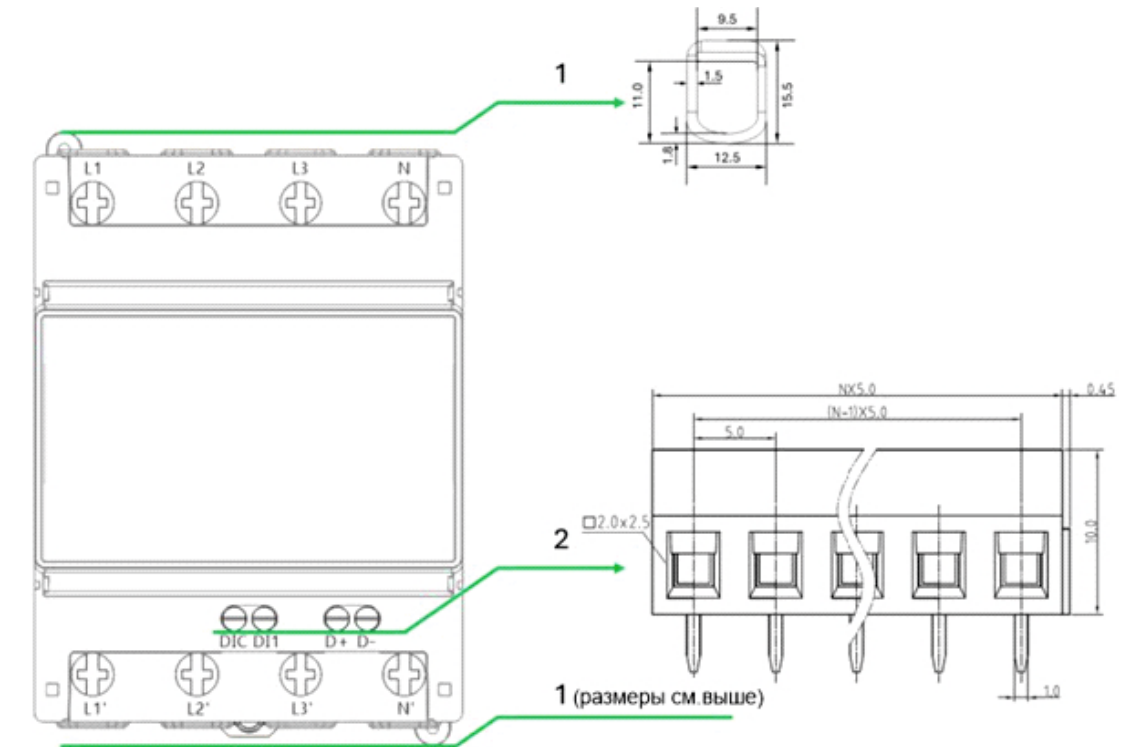
## ДИСПЛЕЙ MAC-AKEL-340-0.5S

Передняя панель счетчика используется как для отображения, так и для настройки. ЖК-дисплей и две кнопки обеспечивают доступ к измерениям, информации о счетчике и настройкам конфигурации. На передней панели расположены два светодиодных индикатора: мигание зеленого светодиода «СОММ» означает приём-передача данных. Пульсация красного светодиода «ПУЛЬС» зависит от скорости потребления энергии.



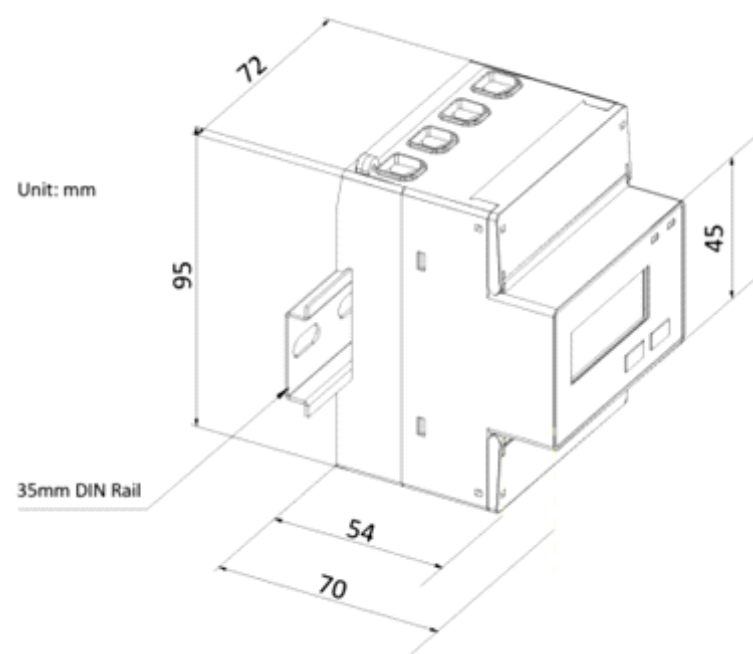
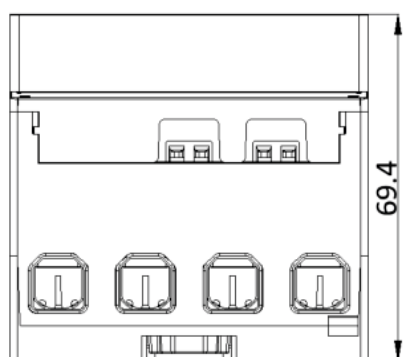
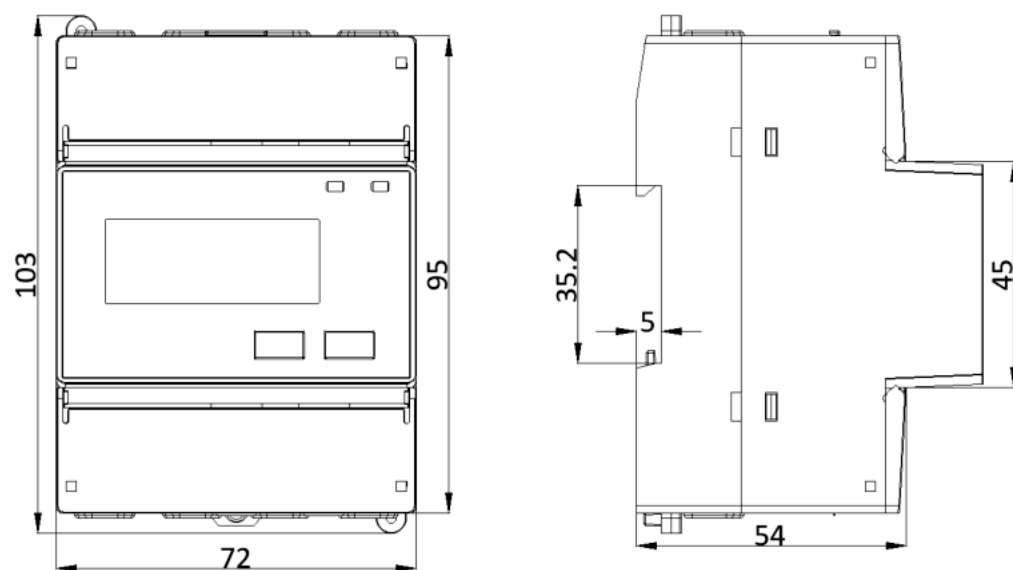
Символ	Расшифровка
L12L23L31	Индикатор фазы
T8	Индикатор активного тарифа, где Tx указывает на тариф x (x = 1 до 5)
+	Индикатор квадранта
THD DMD	Индикатор коэффициента гармонических искажений и показателя потребления
COM	Индикатор активности связи
🔊	Индикатор тревоги по пороговому значению
●●●	Статус цифрового входа
⚡	Статус цифровых выходов(опция)
8888888888	Основная область дисплея для отображения измерений / времени / информации о версии
IMPEXPNETTOTAVG	Импорт / Экспорт / Чистая энергия / Общая энергия / Среднее значение
MAXMIN	Индикатор макс./мин.
MkVA hkvarhHz%	Единицы измерения

## РАЗМЕРЫ КЛЕММНЫХ СОЕДИНЕНИЙ MAC-AKEL-340-0.5S



Номер	Клемма	Габарит клемм	Сечение проводника	Крутящий момент, Н*м	
				Затяжка	Максимальный
1	L, N, L', N'	/	макс. 35,0 мм <sup>2</sup> (макс. 2 AWG)	1,6	1,8
2	Цифровой вход DIC/DI1	2x2,5	0,2...1,2 мм <sup>2</sup> (30-16 AWG)	0,3	0,44
2	RS-485 D+/D-				

## ГАБАРИТНЫЕ РАЗМЕРЫ MAC-AKEL-340-0.5S



## КОД ЗАКАЗА MAC-AKEL-340-0.5S

Артикул	Наименование	Полное наименование
597101	MAC-AKEL-340-0.5S	Трёхфазный многофункциональный счетчик MAC-AKEL-340-0.5S





+7 (495) 128-02-54  
ak-el@ak-el.ru

АДРЕС ОФИСА:  
107076, г. Москва,  
Колодезный переулок, д. 3, стр. 4

АДРЕС ПРОИЗВОДСТВА:  
108820, г. Москва, поселение Мосрентген,  
ул. Героя России Соломатина, влд. 6, к.10  
(монтажно-сборочный цех)

[www.ak-el.ru](http://www.ak-el.ru)