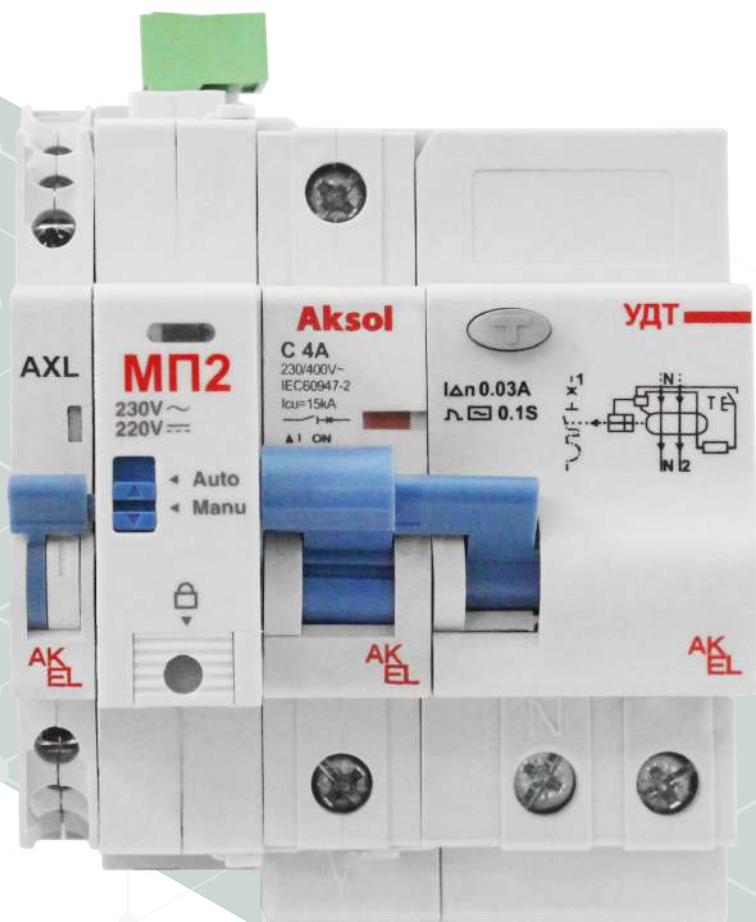


РЕШЕНИЕ ДЛЯ ЭНЕРГЕТИКИ  
РАСПРЕДЕЛЕНИЕ И КОНТРОЛЬ



# Aksol

МИНИАТЮРНЫЕ АВТОМАТИЧЕСКИЕ  
ВЫКЛЮЧАТЕЛИ ДО 15 кА

## ПРОИЗВОДСТВО

### ЗАЩИТНО-КОММУТАЦИОННОГО ОБОРУДОВАНИЯ

На производственной площадке ЗАО АКЭЛ осуществляется крупноузловая сборка низковольтного и высоковольтного оборудования из лучших российских, европейских и корейских компонентов:

- Вакуумные выключатели до 5000 А (BB-VH12, BB-VL, BB-HB)
- Вакуумные контакторы до 3200 А (BK-VH, BK-VM)
- Воздушные автоматические выключатели до 7500 А (BAB-P, BAB-C)
- Автоматические выключатели в литом корпусе до 1600 А (BA55, BA55 PRO, BA57 AKSOL)
- Модульные автоматические выключатели до 125 А: (BA47 MCB-N/H/L, BA47 AKSOL-N/H/L)
- Автоматические выключатели защиты электродвигателя до 100 А (BA47 MMC)
- Контакторы электромагнитные до 2650 А (BA47 MC, BA47 MC-D)
- Выключатели нагрузки 4000 А (BH-IS)
- Комплектные блоки автоматического ввода резервов до 5000 А (ABP-ATSE)



10 000 м<sup>2</sup> склада с готовой продукцией  
5 000 м<sup>2</sup> производственных площадей  
Высокий уровень качества

Опытно-конструкторское бюро  
Полный цикл испытаний  
Индивидуальный подход

## АВТОМАТИЗИРОВАННАЯ СБОРКА AKSOL

Производство модульных выключателей осуществляется с использованием роботизированной сборки, исключая участие человека:

- Роботы выполняют все этапы сборки выключателей, начиная от загрузки комплектующих деталей до упаковки готового продукта
- Автоматизированный процесс сборки сокращает риск ошибок и повышает качество конечного продукта
- Позволяет снизить затраты на рабочую силу и увеличить производительность
- Без участия человека в процессе сборки возможно обеспечить более высокий уровень стандартизации и однородности продукции



## СОДЕРЖАНИЕ

ПРОИЗВОДСТВО	2
АВТОМАТИЗИРОВАННАЯ СБОРКА AKSOL	3
СТРУКТУРА ЗАКАЗНОГО КОДА	5
КРАТКОЕ ОПИСАНИЕ	6
ОСОБЕННОСТИ ПРОДУКТА	7
<b>МИНИАТЮРНЫЕ АВТОМАТИЧЕСКИЕ ВЫКЛЮЧАТЕЛИ ПОСТ.ТОКА BA47-MCB-N-AKSOL-DC</b>	<b>8-17</b>
Технические характеристики	10
Аксессуары	11
Информация для заказа	12
Температурный коэффициент коррекции	14
Время-токовые характеристики	15
Габаритные размеры	17
<b>МИНИАТЮРНЫЕ АВТОМАТИЧЕСКИЕ ВЫКЛЮЧАТЕЛИ ПЕРЕМЕН.ТОКА BA47-MCB-N/L/N-AKSOL-AC</b>	<b>18-35</b>
Технические характеристики	20
Аксессуары	23
Информация для заказа	24
Время-токовые характеристики	32
Габаритные размеры	34
<b>МИНИАТЮРНЫЕ ВЫКЛЮЧАТЕЛИ M 125L (AC), M 125L (DC)</b>	<b>36-43</b>
Технические характеристики	
<b>УСТРОЙСТВА ДИФФЕРЕНЦИАЛЬНОГО ТОКА УДТ(M) AKSOL (AC)</b>	<b>44-51</b>
Технические характеристики УДТ AKSOL (AC)	46
Технические характеристики УДТМ AKSOL (AC)	48
Габаритные размеры	50
<b>УСТРОЙСТВО ЗАЩИТНОГО ОТКЛЮЧЕНИЯ (УЗО)</b>	<b>54-57</b>
Технические характеристики	56
Аксессуары	57
<b>АКСЕССУАРЫ ДЛЯ МИНИАТЮРНЫХ АВТОМАТИЧЕСКИХ ВЫКЛЮЧАТЕЛЕЙ</b>	<b>58-75</b>
Дополнительный контакт AX	61
Дополнительный контакт AL	62
Комбинированные контакты AXL, AX2, AL2	63
Независимый расцепитель и дополнительный контакт состояния SHT+AX AKSOL	64
Расцепитель минимального и максимального напряжения UVT AKSOL	65
Устройство управления повторным включением ATM AKSOL	66
Моторный привод MCB-M2	68
Моторный привод MCB-M3	70
Механическая блокировка MCB- MB	71
Поворотная рукоятка	72

## СТРУКТУРА ЗАКАЗНОГО КОДА



BA47-MCB-N-AKSOL-1P-B1-AC - код заказа: 472101

## КРАТКОЕ ОПИСАНИЕ

### СФЕРА ПРИМЕНЕНИЯ

Автоматические выключатели серии BA47-MCB-AKSOL предназначены для оперативного управления участками электрических цепей, а также для защиты от токов перегрузки и короткого замыкания в административных, промышленных и жилых зданиях. Выключатели производятся в одно-, двух-, трех- и четырехполюсном исполнении. Номинальная предельная отключающая способность ( $I_{cu}$ ) составляет от 10 до 15 кА.

### СООТВЕСТВИЕ СТАНДАРТАМ

Соответствует требованиям стандарта ГОСТ Р 50030.2, IEC 60947-2, IEC 60898-2.

Получен сертификат соответствия пожарной безопасности.

Высокое качество продукции AKSOL подтверждено сертификатами соответствия техническим регламентам Таможенного союза, в частности:

- ТР ТС 004/2011 «О безопасности низковольтного оборудования»
- ТР ТС 020/2011 «Электромагнитная совместимость технических средств»
- ТР ТС 037/2016 «Об ограничении применения опасных веществ в изделиях электротехники и радиоэлектроники»
- ТР ТС 001/2011 «О безопасности железнодорожного подвижного состава»
- Нетиповые испытания – Солевой туман
- Нетиповые испытания – Тропическое испытание («грибы»)
- Нетиповые испытания для АЭС – Сейсмостойкость (71G)

### УСЛОВИЯ ЭКСПЛУАТАЦИИ

**Рабочая температура:** от -40 до +70 °С.

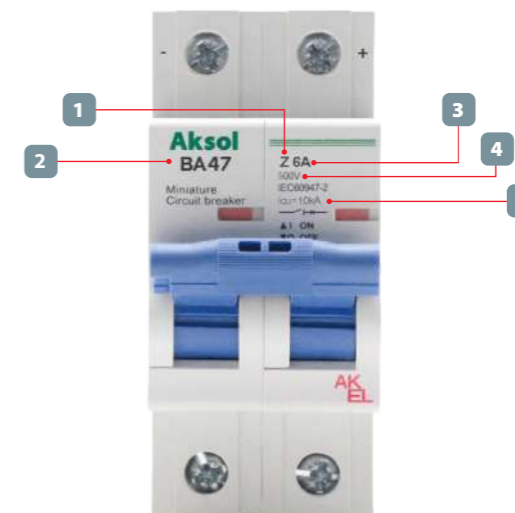
**Температура хранения:** от -60 до +85 °С

**Высота установки** не должна превышать 2000м.

**Влагостойкость:** категория 2 (относительная влажность 95% при +55 °С)



## ОСОБЕННОСТИ ПРОДУКТА



- 1 Время-токовая характеристика
- 2 Модель аппарата
- 3 Номинальный ток
- 4 Рабочее напряжение
- 5 Номинальная предельная отключающая способность ( $I_{cu}$ )

### ПРЕИМУЩЕСТВА

- Механизм мгновенной коммутации
- Удобное окно для маркировки цепи
- Возможна коммутация алюминиевым и медным проводом
- Широкий диапазон номинальных токов
- Унифицированный набор аксессуаров

### ОБЛАСТЬ ПРИМЕНЕНИЯ

#### Класс защиты

Класс защиты: IP20

#### Категория установки

Класс II (уровень нагрузки), класс III (уровень распределения электроэнергии и контроля)

#### Способ установки

Установка на стандартную направляющую DIN - рейка 35 мм.

#### Направление установки

Конструктив автоматического выключателя серии AKSOL N/H/L допускает возможность присоединения питания и нагрузки как сверху, так и снизу, без ухудшения характеристик. Рекомендуется установка выключателя в вертикальной плоскости, при этом возможно отклонение на 90°.

#### Требования по охране окружающей среды

Изделие соответствует стандартам RoHS

# BA47-MCB-N-AKSOL-DC

МИНИАТЮРНЫЕ АВТОМАТИЧЕСКИЕ ВЫКЛЮЧАТЕЛИ ПОСТОЯННОГО ТОКА



## ТЕХНИЧЕСКИЕ ХАРАКТЕРИСТИКИ

(ПОСТОЯННЫЙ ТОК)

МСВ-Н-АКСОЛ(DC)

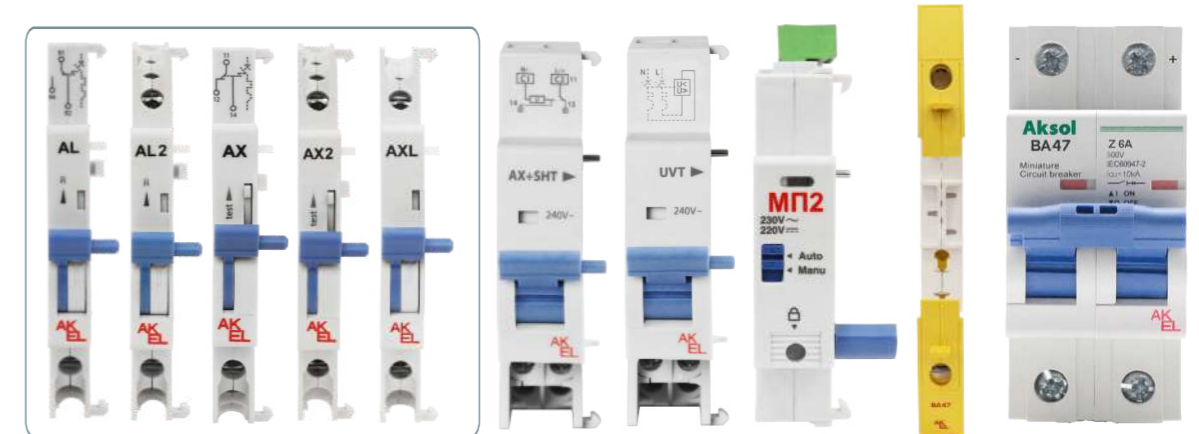


Стандарт	ГОСТ Р 50030.2, ГОСТ IEC 60947-2
Сертификация	EAC, ISO 9001
Защита	Перегрузка и короткое замыкание
Номинальный ток I <sub>n</sub>	1, 1.2, 1.5, 1.6, 2, 3, 4, 5, 6, 7, 8, 10, 12, 13, 15, 16, 20, 25, 30, 32, 35, 40, 50, 60, 63
Рабочее напряжение	1P - DC250V; 2P - DC500V; 3P - DC750V; 4P - DC1000V
Отключающая способность	1P-2P: 10 кА 3P-4P: 5 кА/10 кА* I <sub>cs</sub> = 50%I <sub>cu</sub> I <sub>cs</sub> = 75%I <sub>cu</sub> (1A до 4A)
Характеристика	Кривая Z, B, C, K
Число полюсов	1P, 2P, 3P, 4P
Тип размыкателя	Термомагнитный
Тип разъема	Винтовой
Сечение подключаемого кабеля	Кабели до 25мм <sup>2</sup>
Монтаж	DIN - рейка 35мм
Ширина	17.6 мм на полюс
Электрическая износостойкость	10000 циклов
Механическая износостойкость	20000 циклов
Рабочая температура	от -40 до +70 °C

\*специальное исполнение (под заказ)

## АКСЕССУАРЫ

Для МСВ-Н-АКСОЛ(DC)



### ИНФОРМАЦИЯ ДЛЯ ЗАКАЗА АКСЕССУАРОВ

Модель	Наименование	Код заказа
ДК-BA47-AKSOL-AXL	Вспомогательный контакт OF+SD	404359
ДК-BA47-AKSOL-AL	Вспомогательный контакт SD	404358
ДК-BA47-AKSOL-AX	Вспомогательный контакт OF	404357
ДК-BA47-AKSOL-AX2	Вспомогательный контакт OF+OF	404360
ДК-BA47-AKSOL-AL2	Вспомогательный контакт SD+SD	404392
ДК-BA47-AKSOL AX+SHT 220VDC	Вспомогательный контакт OF + независимый расцепитель 220V DC	404365
ДК-BA47-AKSOL AX+SHT 230VAC	Вспомогательный контакт OF + независимый расцепитель 230V AC	404364
ДК-BA47-AKSOL AX+SHT 24VDC	Вспомогательный контакт OF + независимый расцепитель 24V DC	404366
ДК-BA47-AKSOL AX+SHT 48VDC	Вспомогательный контакт OF + независимый расцепитель 48V AC	404367
ДК-BA47-AKSOL-AX+SHT AC110~410V/DC110~130V	Вспомогательный контакт OF + независимый расцепитель 110~410V AC/DC	404370
PMH UVT MCB-N/H/L AKSOL	Расцепитель мин/макс. напряжения 230V AC	400503
БЗ MCB-N/L/H AKSOL	Блокировка замком	404389
МБ MCB-N/L/H AKSOL	Механическая блокировка	404388
РПВ EH MCB-AKSOL	Выносная поворотная рукоятка	404511
ЦВИ PB MCB-N/H/L	Основание для втычного аппарата, 1 полюс	400513
МП2 1P MCB-N/H/L 230VAC/220VDC	Моторный привод на 1P автоматический выключатель	404369

**ИНФОРМАЦИЯ ДЛЯ ЗАКАЗА****BA47-MCB-H-AKSOL(DC)****1P**

1P DC					
In	Z	B	C	K	Bec
1A	491101	492101	493101	495101	115r
2A	491102	492102	493102	495102	115r
3A	491103	492103	493103	495103	115r
4A	491104	492104	493104	495104	115r
6A	491106	492106	493106	495106	115r
10A	491110	492110	493110	495110	115r
13A	491113	492113	493113	495113	115r
16A	491116	492116	493116	495116	115r
20A	491120	492120	493120	495120	115r
25A	491125	492125	493125	495125	115r
32A	491132	492132	493132	495132	115r
40A	491140	492140	493140	495140	115r
50A	491150	492150	493150	495150	115r
63A	491163	492163	493163	495163	115r

**2P**

2P DC					
In	Z	B	C	K	Bec
1A	491201	492201	493201	495201	230r
2A	491202	492202	493202	495202	230r
3A	491203	492203	493203	495203	230r
4A	491204	492204	493204	495204	230r
6A	491206	492206	493206	495206	230r
10A	491210	492210	493210	495210	230r
13A	491213	492213	493213	495213	230r
16A	491216	492216	493216	495216	230r
20A	491220	492220	493220	495220	230r
25A	491225	492225	493225	495225	230r
32A	491232	492232	493232	495232	230r
40A	491240	492240	493240	495240	230r
50A	491250	492250	493250	495250	230r
63A	491263	492263	493263	495263	230r

**ИНФОРМАЦИЯ ДЛЯ ЗАКАЗА****BA47-MCB-H-AKSOL(DC)****3P**

3P DC					
In	Z	B	C	K	Bec
1A	491301	492301	493301	495301	345r
2A	491302	492302	493302	495302	345r
3A	491303	492303	493303	495303	345r
4A	491304	492304	493304	495304	345r
6A	491306	492306	493306	495306	345r
10A	491310	492310	493310	495310	345r
13A	491313	492313	493313	495313	345r
16A	491316	492316	493316	495316	345r
20A	491320	492320	493320	495320	345r
25A	491325	492325	493325	495325	345r
32A	491332	492332	493332	495332	345r
40A	491340	492340	493340	495340	345r
50A	491350	492350	493350	495350	345r
63A	491363	492363	493363	495363	345r

**4P**

4P DC					
In	Z	B	C	K	Bec
1A	491401	492401	493401	495401	460r
2A	491402	492402	493402	495402	460r
3A	491403	492403	493403	495403	460r
4A	491404	492404	493404	495404	460r
6A	491406	492406	493406	495406	460r
10A	491410	492410	493410	495410	460r
13A	491413	492413	493413	495413	460r
16A	491416	492416	493416	495416	460r
20A	491420	492420	493420	495420	460r
25A	491425	492425	493425	495425	460r
32A	491432	492432	493432	495432	460r
40A	491440	492440	493440	495440	460r
50A	491450	492450	493450	495450	460r
63A	491463	492463	493463	495463	460r

## ТЕМПЕРАТУРНЫЙ КОЭФФИЦИЕНТ КОРРЕКЦИИ

Таблица учета влияния температуры окружающей среды ВА47-МСВ-Н-AKSOL (DC)

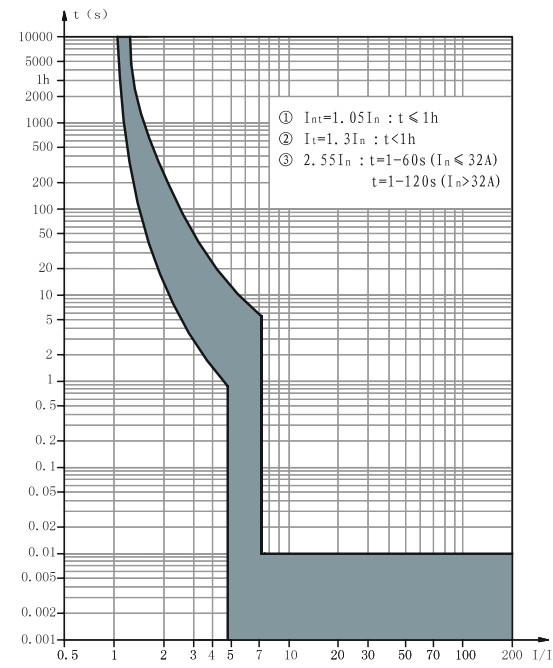
Номинальный ток (А)	Температура окружающей среды (°C)												
	-40	-35	-30	-25	-20	-15	-10	-5	0	5	10	15	
1	1.29	1.27	1.25	1.23	1.21	1.19	1.17	1.15	1.13	1.10	1.08	1.06	
2	2.44	2.41	2.38	2.35	2.32	2.29	2.26	2.23	2.20	2.17	2.13	2.10	
3	3.97	3.89	3.83	3.76	3.70	3.64	3.57	3.50	3.44	3.37	3.30	3.22	
4	4.96	4.87	4.81	4.75	4.68	4.62	4.55	4.49	4.42	4.35	4.29	4.22	
6	7.96	7.70	7.58	7.46	7.34	7.21	7.09	6.96	6.83	6.70	6.56	6.42	
10	14.2	13.9	13.6	13.3	13.1	12.8	12.5	12.2	11.9	11.6	11.3	11.0	
16	21.1	20.8	20.4	20.1	19.8	19.4	19.1	18.7	18.3	18.0	17.6	17.2	
20	26.4	26	25.6	25.2	24.8	24.4	23.9	23.4	23	22.5	22	21.5	
25	33.1	32.4	31.8	31.5	30.9	30.4	29.9	29.3	28.8	28.2	27.7	27.1	
32	42.9	42.2	41.5	40.8	40.1	39.4	38.6	37.9	37.1	36.3	35.5	34.7	
40	54.8	53.9	53	52	51	50	49	48	46.9	45.8	44.7	43.6	
50	66.7	65.7	64.6	63.5	62.4	61.3	60.1	59	57.8	56.6	55.3	54.1	
63	80.6	79.5	78.4	77.2	76	74.8	73.6	72.4	71.1	69.8	68.5	67.2	

Номинальный ток (А)	Температура окружающей среды (°C)											
	20	25	30	35	40	45	50	55	60	65	70	
1	1.05	1.02	1	0.97	0.94	0.91	0.89	0.86	0.83	0.80	0.77	
2	2.07	2.03	2	1.96	1.93	1.89	1.86	1.82	1.78	1.74	1.70	
3	3.14	3.06	3	2.92	2.84	2.76	2.67	2.58	2.49	2.38	2.27	
4	4.15	4.07	4	3.93	3.85	3.77	3.69	3.61	3.53	3.44	3.36	
6	6.27	6.14	6	5.84	5.68	5.52	5.36	5.19	5.01	4.83	4.64	
10	10.7	10.3	10	9.6	9.2	8.8	8.4	8.0	7.5	7.1	6.6	
16	16.8	16.4	16	15.6	15.1	14.7	14.2	13.7	13.2	12.7	12.2	
20	21	20.5	20	19.5	18.9	18.3	17.7	17.1	16.5	15.8	15.2	
25	26.5	25.8	25	24.2	23.4	22.6	21.8	21	20.2	19.4	18.6	
32	33.8	32.9	32	31.1	30.1	29.1	28.1	27.1	26	24.8	23.6	
40	42.4	41.2	40	38.7	37.4	36.1	34.6	33.2	31.6	30	28.3	
50	52.7	51.4	50	48.6	47.1	45.6	44.1	42.5	40.8	39.1	37.3	
63	65.8	64.4	63	61.6	60.1	58.5	57	55.4	53.7	52	50.3	

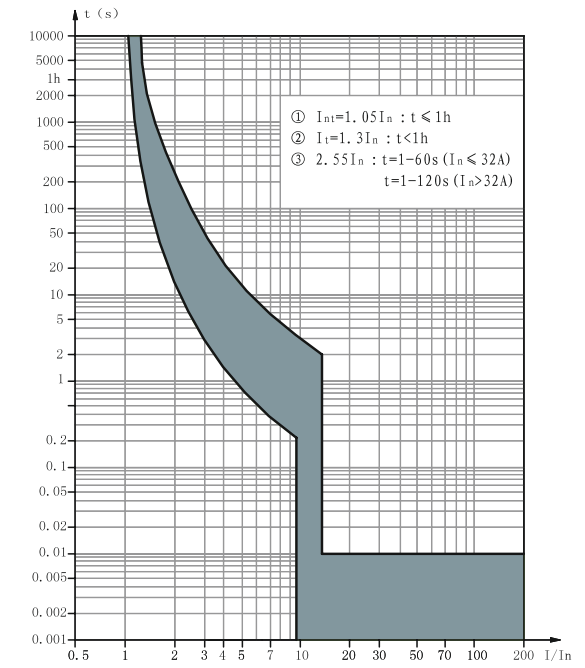
**Примечание.** Под температурой окружающей среды понимается температура в распределительной коробке или шкафу распределительного устройства, где установлен автоматический выключатель, а базовая температура автоматического выключателя составляет +30°C.



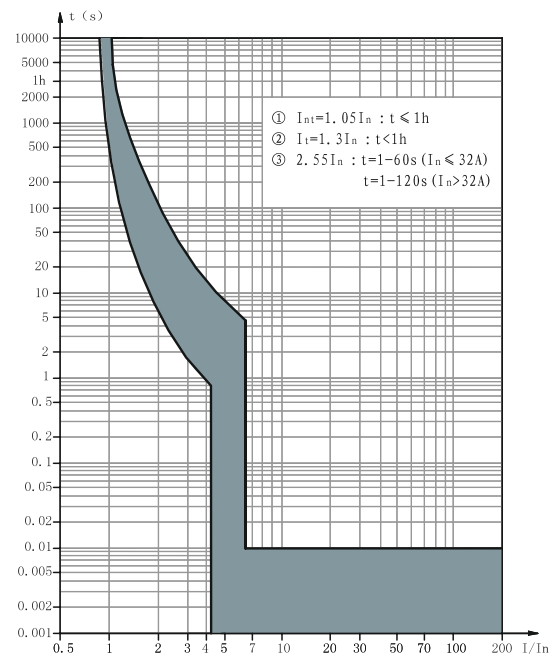
## ВРЕМЯ-ТОКОВЫЕ ХАРАКТЕРИСТИКИ



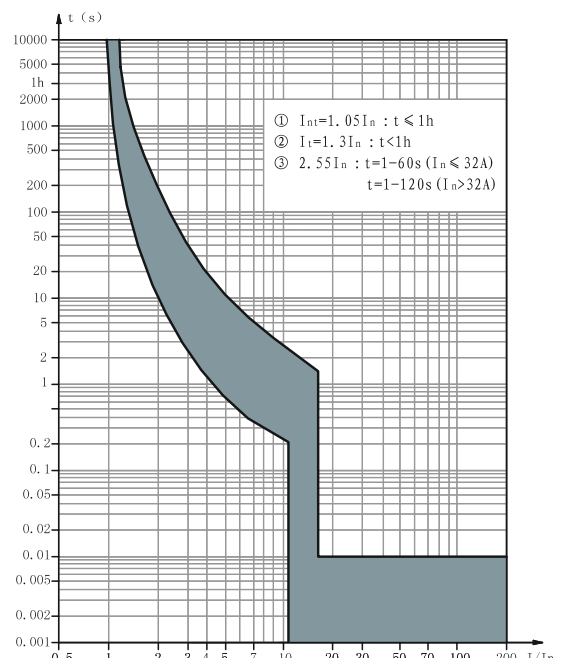
**Тип В кривая**  
Защита нагрузки с небольшим короткозамыкательным током (например, неиндуктивная или микроиндуктивная цепь)  
Мгновенный диапазон срабатывания 6 (1 ± 20%) In



**Тип С кривая**  
Защита от обычной нагрузки и распределительного кабеля.  
Мгновенный диапазон срабатывания 12 (1 ± 20%)



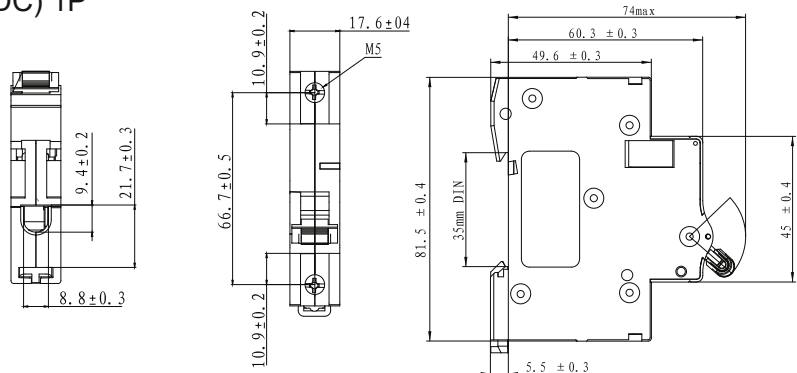
**Тип Z кривая**  
Защита цепей с приборами, чувствительными к сверхтокам.  
Мгновенный диапазон срабатывания 5,5(1±20%)In



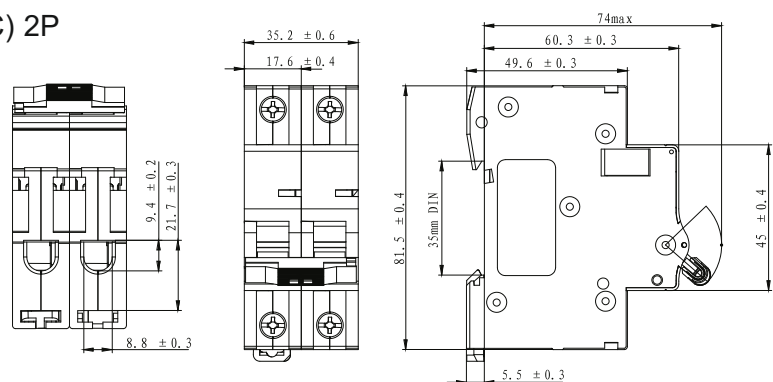
**Тип К кривая**  
Защита цепей с преобладающей индуктивной нагрузкой.  
Мгновенный диапазон срабатывания 14(1±20%)In

## ГАБАРИТНЫЕ РАЗМЕРЫ

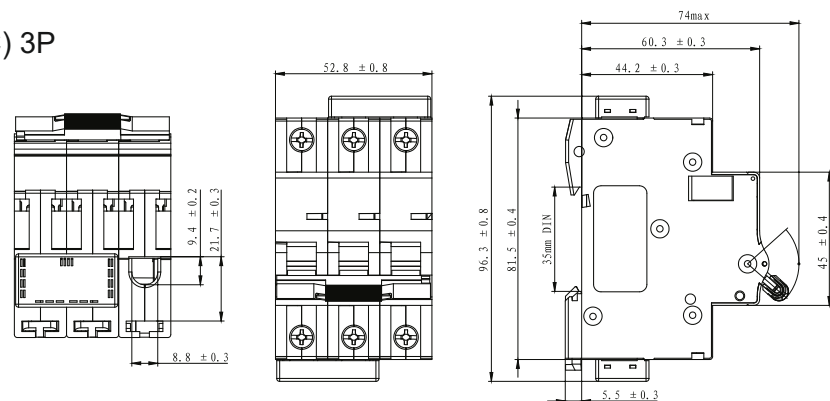
MCB-H-AKSOL (DC) 1P



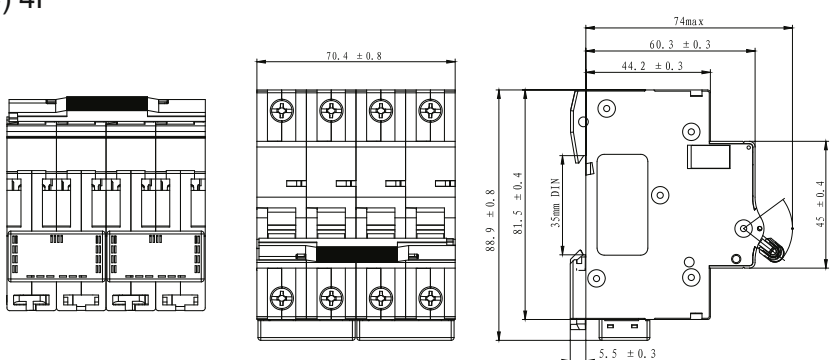
MCB-H-AKSOL (DC) 2P



MCB-H-AKSOL (DC) 3P

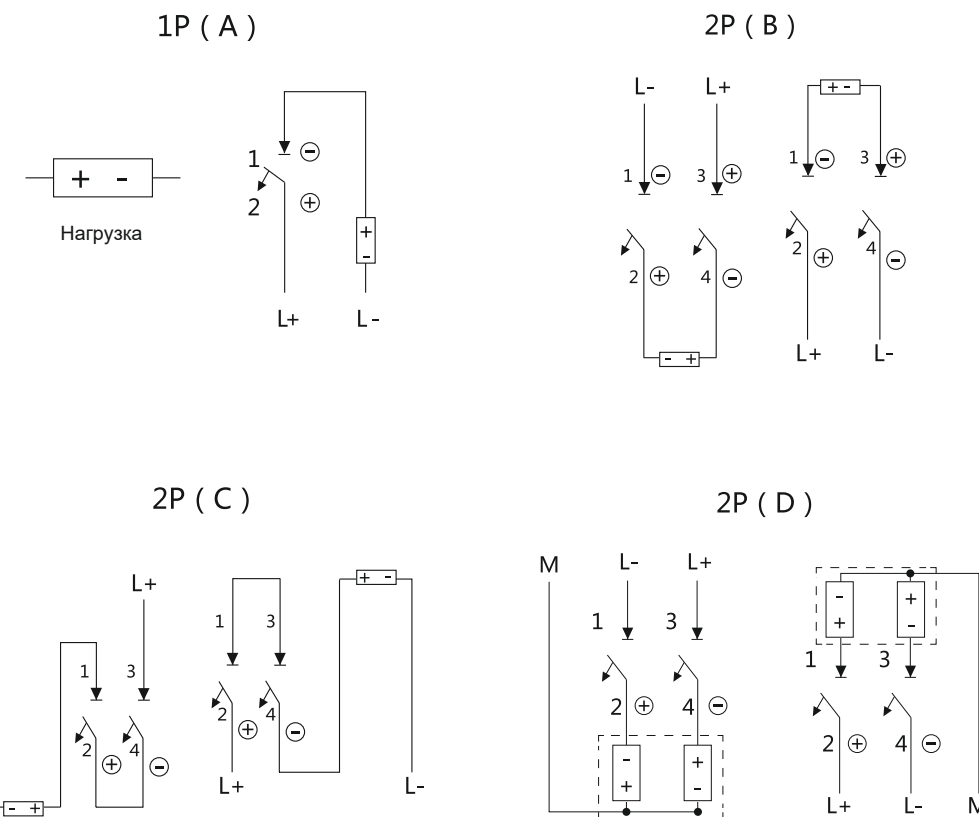


MCB-H-AKSOL (DC) 4P



## ВАРИАНТЫ ПОДКЛЮЧЕНИЯ НАГРУЗКИ

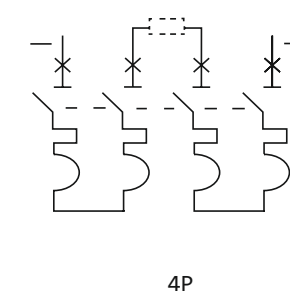
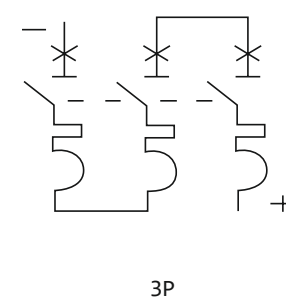
MCB-H-AKSOL (DC)



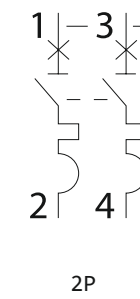
**Замечания:**

- 1) L+ положительный полюс, L- отрицательный полюс.
- 2) ⊕ Положительный потенциал ⊖ Отрицательный потенциал
- 3) Источник постоянного тока обычно заземляется на "L-", а система положительного и отрицательного питания - на нейтраль "M".

MCB-H-AKSOL (DC) (PV)



MCB-H-AKSOL (DC)



## BA47-MCB-H-AKSOL-UC

МИНИАТЮРНЫЕ АВТОМАТИЧЕСКИЕ ВЫКЛЮЧАТЕЛИ ПОСТОЯННОГО И ПЕРЕМЕННОГО ТОКА



## ТЕХНИЧЕСКИЕ ХАРАКТЕРИСТИКИ

(ПЕРЕМЕННЫЙ ТОК / ПОСТОЯННЫЙ ТОК)

МСВ-Н-АКСОЛ(УС)



Стандарт	ГОСТ Р 50030.2, ГОСТ IEC 60947-2
Сертификация	EAC, ISO 9001
Защита	Перегрузка и короткое замыкание
Номинальный ток In	1, 1.2, 1.5, 1.6, 2, 3, 4, 5, 6, 7, 8, 10, 12, 13, 15, 16, 20, 25, 30, 32, 35, 40, 50, 60, 63
Рабочее напряжение	1P - DC125, 220, 250V; 2P - DC250, 440, 500V; 3P - DC750V; 4P - DC1000V 1P - AC230V; 2P - AC415V; 3P - AC415V; 4P - AC415V
Отключающая способность	1P-2P: 10 кА 3P-4P: 5 кА/10 кА* Ics = 50%Icu Ics = 75%Icu (1A до 4A)
Характеристика	Кривая Z, L, C, K
Число полюсов	1P, 2P, 3P, 4P
Тип размыкателя	Термомангнитный
Тип разъема	Винтовой
Сечение подключаемого кабеля	Кабели до 25мм <sup>2</sup>
Монтаж	DIN - рейка 35мм
Ширина	17.6 мм на полюс
Электрическая износостойкость	10000 циклов
Механическая износостойкость	20000 циклов
Рабочая температура	от -40 до +70 °C

\*специальное исполнение (под заказ)

## АКСЕССУАРЫ

Для МСВ-Н-АКСОЛ(УС)



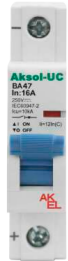
### ИНФОРМАЦИЯ ДЛЯ ЗАКАЗА АКСЕССУАРОВ

Модель	Наименование	Код заказа
ДК-BA47-AKSOL-AXL	Вспомогательный контакт OF+SD	404359
ДК-BA47-AKSOL-AL	Вспомогательный контакт SD	404358
ДК-BA47-AKSOL-AX	Вспомогательный контакт OF	404357
ДК-BA47-AKSOL-AX2	Вспомогательный контакт OF+OF	404360
ДК-BA47-AKSOL-AL2	Вспомогательный контакт SD+SD	404392
ДК-BA47-AKSOL AX+SHT 220VDC	Вспомогательный контакт OF + независимый расцепитель 220V DC	404365
ДК-BA47-AKSOL AX+SHT 230VAC	Вспомогательный контакт OF + независимый расцепитель 230V AC	404364
ДК-BA47-AKSOL AX+SHT 24VDC	Вспомогательный контакт OF + независимый расцепитель 24V DC	404366
ДК-BA47-AKSOL AX+SHT 48VDC	Вспомогательный контакт OF + независимый расцепитель 48V AC	404367
ДК-BA47-AKSOL-AX+SHT AC110~410V/DC110~130V	Вспомогательный контакт OF + независимый расцепитель 110~410V AC/DC	404370
PMH UVT MCB-N/H/L AKSOL	Расцепитель мин/макс. напряжения 230V AC	400503
БЗ MCB-N/L/H AKSOL	Блокировка замком	404389
МБ MCB-N/L/H AKSOL	Механическая блокировка	404388
РПВ EH MCB-AKSOL	Выносная поворотная рукоятка	404511
ЦВИ PB MCB-N/H/L	Основание для втычного аппарата, 1 полюс	400513
МП2 1P MCB-N/H/L 230VAC/220VDC	Моторный привод на 1P автоматический выключатель	404369

## ИНФОРМАЦИЯ ДЛЯ ЗАКАЗА

## BA47-MCB-H-AKSOL-UC

1P



1P UC					
In	Z	L	C	K	Вес
1A	461101	466101	463101	465101	120г
2A	461102	466102	463102	465102	120г
3A	461103	466103	463103	465103	120г
4A	461104	466104	463104	465104	120г
6A	461106	466106	463106	465106	120г
10A	461110	466110	463110	465110	120г
13A	461113	466113	463113	465113	120г
16A	461116	466116	463116	465116	120г
20A	461120	466120	463120	465120	120г
25A	461125	466125	463125	465125	120г
32A	461132	466132	463132	465132	120г
40A	461140	466140	463140	465140	120г
50A	461150	466150	463150	465150	120г
63A	461163	466163	463163	465163	120г

2P



2P UC					
In	Z	L	C	K	Вес
1A	461201	466201	463201	465201	240г
2A	461202	466202	463202	465202	240г
3A	461203	466203	463203	465203	240г
4A	461204	466204	463204	465204	240г
6A	461206	466206	463206	465206	240г
10A	461210	466210	463210	465210	240г
13A	461213	466213	463213	465213	240г
16A	461216	466216	463216	465216	240г
20A	461220	466220	463220	465220	240г
25A	461225	466225	463225	465225	240г
32A	461232	466232	463232	465232	240г
40A	461240	466240	463240	465240	240г
50A	461250	466250	463250	465250	240г
63A	461263	466263	463263	465263	240г

## ИНФОРМАЦИЯ ДЛЯ ЗАКАЗА

## BA47-MCB-H-AKSOL-UC

3P



3P UC					
In	Z	L	C	K	Вес
1A	461301	466301	463301	465301	360г
2A	461302	466302	463302	465302	360г
3A	461303	466303	463303	465303	360г
4A	461304	466304	463304	465304	360г
6A	461306	466306	463306	465306	360г
10A	461310	466310	463310	465310	360г
13A	461313	466313	463313	465313	360г
16A	461316	466316	463316	465316	360г
20A	461320	466320	463320	465320	360г
25A	461325	466325	463325	465325	360г
32A	461332	466332	463332	465332	360г
40A	461340	466340	463340	465340	360г
50A	461350	466350	463350	465350	360г
63A	461363	466363	463363	465363	360г

4P



4P UC					
In	Z	L	C	K	Вес
1A	461401	466401	463401	465401	480г
2A	461402	466402	463402	465402	480г
3A	461403	466403	463403	465403	480г
4A	461404	466404	463404	465404	480г
6A	461406	466406	463406	465406	480г
10A	461410	466410	463410	465410	480г
13A	461413	466413	463413	465413	480г
16A	461416	466416	463416	465416	480г
20A	461420	466420	463420	465420	480г
25A	461425	466425	463425	465425	480г
32A	461432	466432	463432	465432	480г
40A	461440	466440	463440	465440	480г
50A	461450	466450	463450	465450	480г
63A	461463	466463	463463	465463	480г

## ТЕМПЕРАТУРНЫЙ КОЭФФИЦИЕНТ КОРРЕКЦИИ

Таблица учета влияния температуры окружающей среды ВА47-МСВ-Н-АКСОЛ-UC

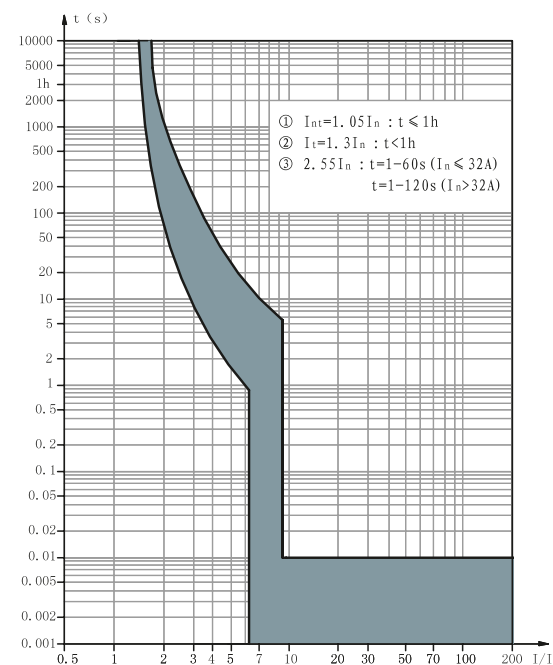
Номинальный ток (А)	Температура окружающей среды (°C)												
	-40	-35	-30	-25	-20	-15	-10	-5	0	5	10	15	
1	1.29	1.27	1.25	1.23	1.21	1.19	1.17	1.15	1.13	1.10	1.08	1.06	
2	2.44	2.41	2.38	2.35	2.32	2.29	2.26	2.23	2.20	2.17	2.13	2.10	
3	3.97	3.89	3.83	3.76	3.70	3.64	3.57	3.50	3.44	3.37	3.30	3.22	
4	4.96	4.87	4.81	4.75	4.68	4.62	4.55	4.49	4.42	4.35	4.29	4.22	
6	7.96	7.70	7.58	7.46	7.34	7.21	7.09	6.96	6.83	6.70	6.56	6.42	
10	14.2	13.9	13.6	13.3	13.1	12.8	12.5	12.2	11.9	11.6	11.3	11.0	
16	21.1	20.8	20.4	20.1	19.8	19.4	19.1	18.7	18.3	18.0	17.6	17.2	
20	26.4	26	25.6	25.2	24.8	24.4	23.9	23.4	23	22.5	22	21.5	
25	33.1	32.4	31.8	31.5	30.9	30.4	29.9	29.3	28.8	28.2	27.7	27.1	
32	42.9	42.2	41.5	40.8	40.1	39.4	38.6	37.9	37.1	36.3	35.5	34.7	
40	54.8	53.9	53	52	51	50	49	48	46.9	45.8	44.7	43.6	
50	66.7	65.7	64.6	63.5	62.4	61.3	60.1	59	57.8	56.6	55.3	54.1	
63	80.6	79.5	78.4	77.2	76	74.8	73.6	72.4	71.1	69.8	68.5	67.2	

Номинальный ток (А)	Температура окружающей среды (°C)											
	20	25	30	35	40	45	50	55	60	65	70	
1	1.05	1.02	1	0.97	0.94	0.91	0.89	0.86	0.83	0.80	0.77	
2	2.07	2.03	2	1.96	1.93	1.89	1.86	1.82	1.78	1.74	1.70	
3	3.14	3.06	3	2.92	2.84	2.76	2.67	2.58	2.49	2.38	2.27	
4	4.15	4.07	4	3.93	3.85	3.77	3.69	3.61	3.53	3.44	3.36	
6	6.27	6.14	6	5.84	5.68	5.52	5.36	5.19	5.01	4.83	4.64	
10	10.7	10.3	10	9.6	9.2	8.8	8.4	8.0	7.5	7.1	6.6	
16	16.8	16.4	16	15.6	15.1	14.7	14.2	13.7	13.2	12.7	12.2	
20	21	20.5	20	19.5	18.9	18.3	17.7	17.1	16.5	15.8	15.2	
25	26.5	25.8	25	24.2	23.4	22.6	21.8	21	20.2	19.4	18.6	
32	33.8	32.9	32	31.1	30.1	29.1	28.1	27.1	26	24.8	23.6	
40	42.4	41.2	40	38.7	37.4	36.1	34.6	33.2	31.6	30	28.3	
50	52.7	51.4	50	48.6	47.1	45.6	44.1	42.5	40.8	39.1	37.3	
63	65.8	64.4	63	61.6	60.1	58.5	57	55.4	53.7	52	50.3	

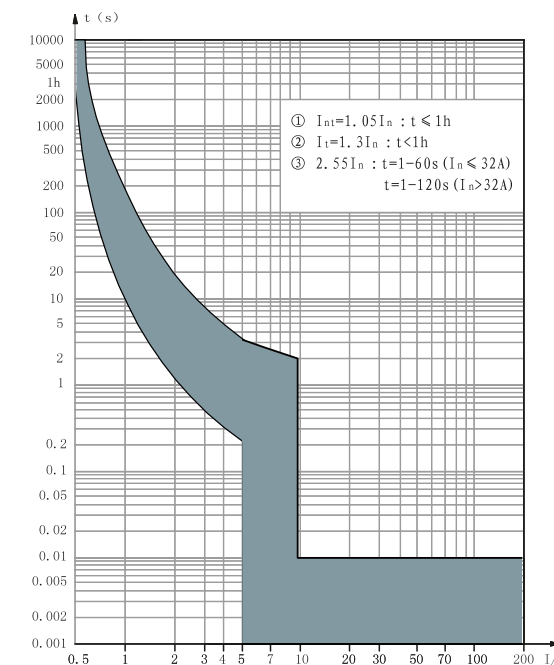
**Примечание.** Под температурой окружающей среды понимается температура в распределительной коробке или шкафу распределительного устройства, где установлен автоматический выключатель, а базовая температура автоматического выключателя составляет +30°C.



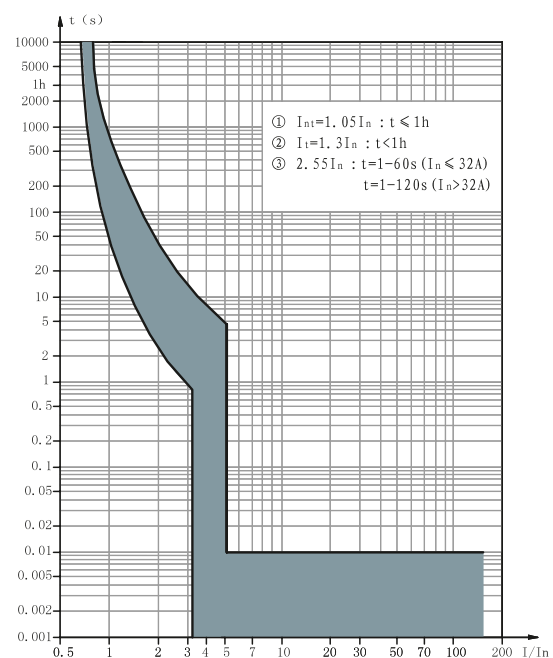
## ВРЕМЯ-ТОКОВЫЕ ХАРАКТЕРИСТИКИ



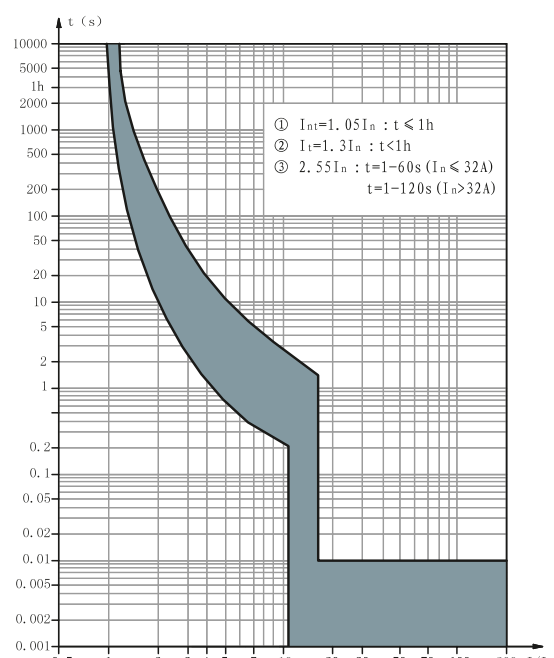
**Тип L кривая**  
 Защита нагрузки с небольшим короткозамыкательным током (например, неиндуктивная или микроиндуктивная цепь)  
 Мгновенный диапазон срабатывания 6.4-9.6 In



**Тип С кривая**  
 Защита от обычной нагрузки и распределительного кабеля.  
 Мгновенный диапазон срабатывания 5-10In



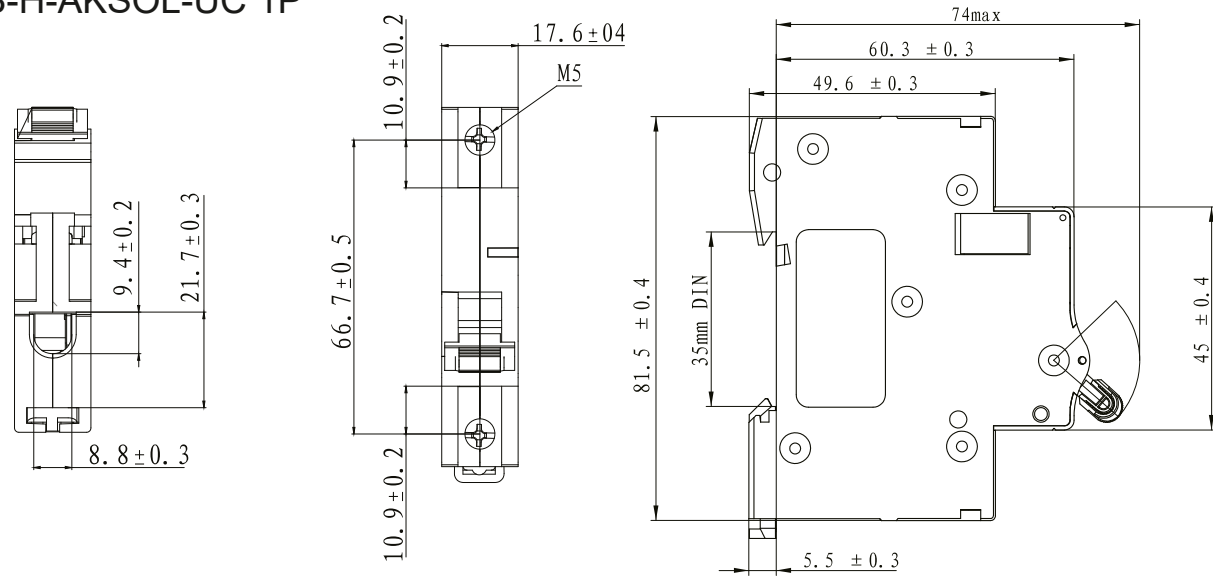
**Тип Z кривая**  
 Защита цепей с приборами, чувствительными к сверхтокам.  
 Мгновенный диапазон срабатывания 3.2-4.8 In



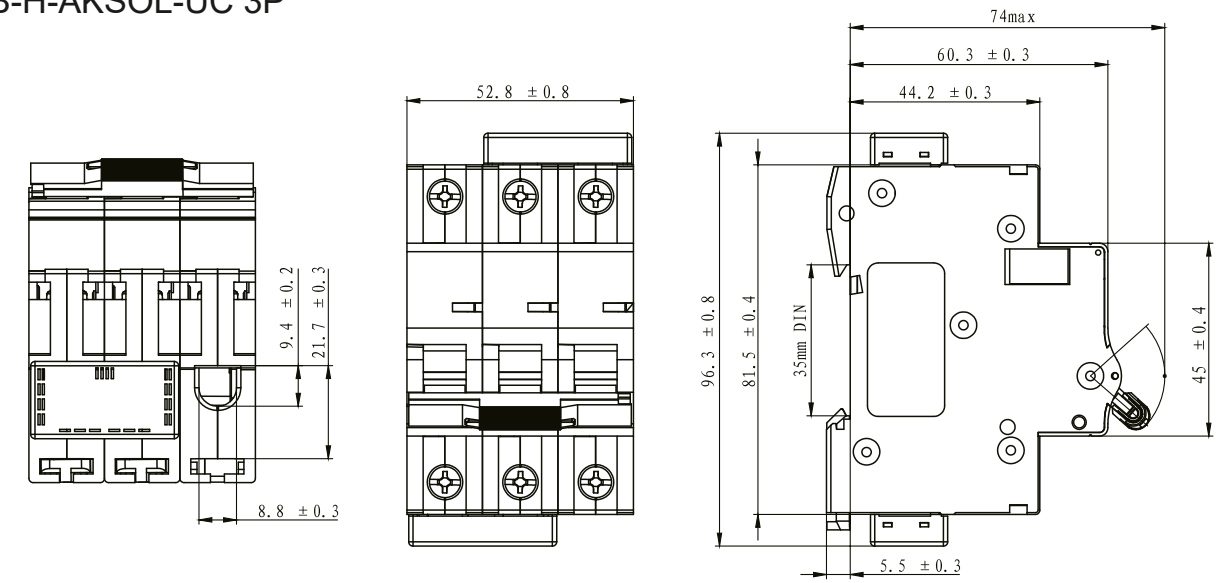
**Тип К кривая**  
 Защита цепей с преобладающей индуктивной нагрузкой.  
 Мгновенный диапазон срабатывания 9.6-14.4In

## ГАБАРИТНЫЕ РАЗМЕРЫ

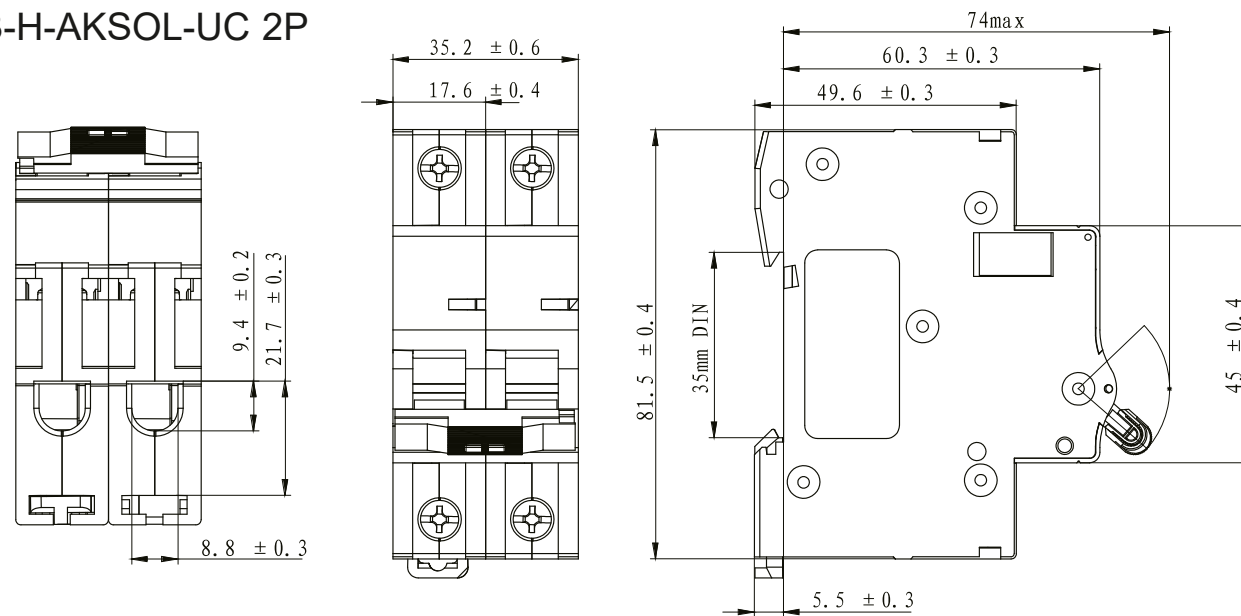
MCB-H-AKSOL-UC 1P



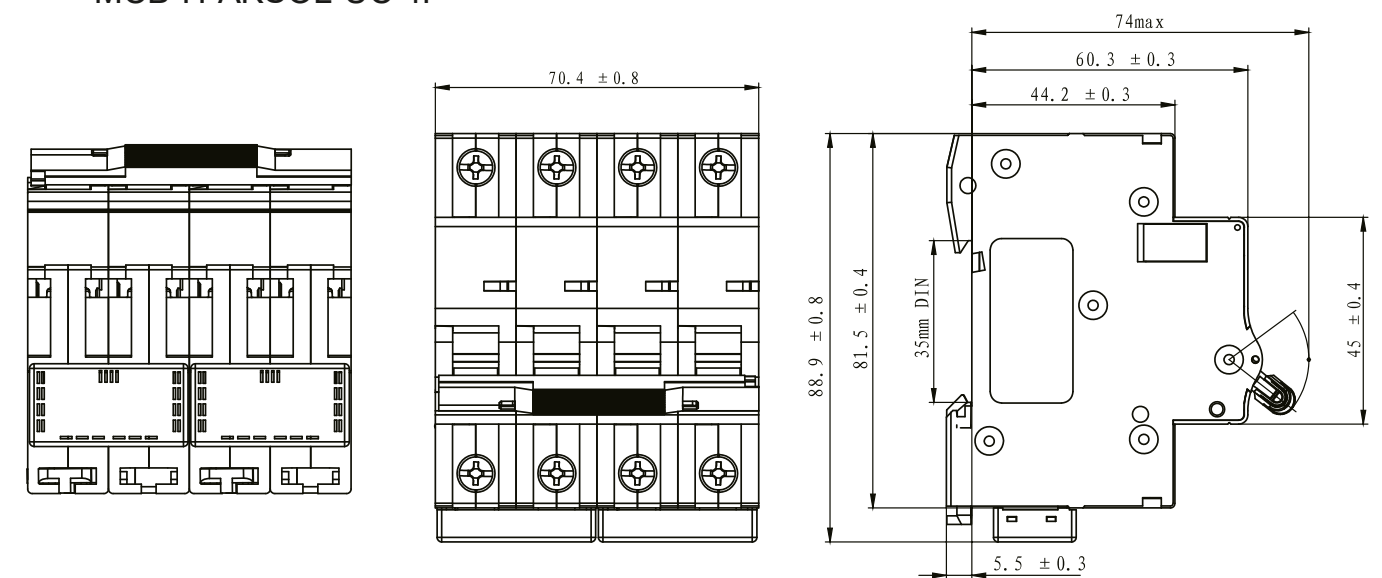
MCB-H-AKSOL-UC 3P



MCB-H-AKSOL-UC 2P



MCB-H-AKSOL-UC 4P



# BA47-MSB-N/H/L-AKSOL-AC

МИНИАТЮРНЫЕ АВТОМАТИЧЕСКИЕ ВЫКЛЮЧАТЕЛИ ПЕРЕМЕННОГО ТОКА



## ТЕХНИЧЕСКИЕ ХАРАКТЕРИСТИКИ

(ПЕРЕМЕННЫЙ ТОК)

MCB-N-AKSOL(AC)



Стандарт	ГОСТ IEC 60898-2
Сертификация	EAC, ISO 9001
Защита	Перегрузка и короткое замыкание
Номинальный ток	1, 2, 3, 4, 5, 6, 8, 10, 12, 13, 16, 20, 25, 32, 40, 50, 63
Рабочее напряжение	AC230/240 (1P) AC400/415 (2P/3P/4P) DC80 (1P) DC125 (2P)
Напряжение изоляции	690 В
Импульсное напряжение	4 кВ
Характеристика	Кривая В, С, D
Отключающая способность I <sub>cu</sub>	10 кА I <sub>cs</sub> = 50%I <sub>cu</sub> I <sub>cs</sub> = 75%I <sub>cu</sub> (1А до 4А)
Число полюсов	1P, 2P, 3P, 4P
Механическая износостойкость	20 000 циклов
Электрическая износостойкость	10 000 циклов
Тип размыкателя	Термомагнитный
Тип разъема	Винтовой
Сечение подключаемого кабеля	Кабели до 25мм <sup>2</sup>
Монтаж	DIN - рейка 35мм
Ширина	17,6 мм на полюс
Разъём	Винтовой
Рабочая температура	от -40 до +70 °С

## ТЕХНИЧЕСКИЕ ХАРАКТЕРИСТИКИ

(ПЕРЕМЕННЫЙ ТОК)

MCB-H-AKSOL(AC)



Стандарт	ГОСТ Р 50030.2 , ГОСТ IEC 60947-2
Сертификация	EAC, ISO 9001
Защита	Перегрузка и короткое замыкание
Номинальный ток	1, 1.2, 1.5, 1.6, 2, 3, 4, 5, 6, 7, 8, 10, 12, 13, 15, 16, 20, 25, 30, 32, 35, 40, 50, 60, 63
Рабочее напряжение	AC230/240 (1P) AC400/415 (2P/3P/4P) DC80 (1P) DC125 (2P)
Напряжение изоляции	1000 В
Импульсное напряжение	4 кВ
Характеристика	Кривая В, С, D
Отключающая способность I <sub>cu</sub>	10 кА I <sub>cs</sub> = 50%I <sub>cu</sub> I <sub>cs</sub> = 75%I <sub>cu</sub> (1А до 4А)
Число полюсов	1P, 2P, 3P, 4P
Механическая износостойкость	20 000 циклов
Электрическая износостойкость	10 000 циклов
Тип размыкателя	Термомагнитный
Тип разъема	Винтовой
Сечение подключаемого кабеля	Кабели до 25мм <sup>2</sup>
Монтаж	DIN - рейка 35мм
Ширина	17,6 мм на полюс
Разъём	Винтовой
Рабочая температура	от -40 до +70 °С

## ТЕХНИЧЕСКИЕ ХАРАКТЕРИСТИКИ

(ПЕРЕМЕННЫЙ ТОК)

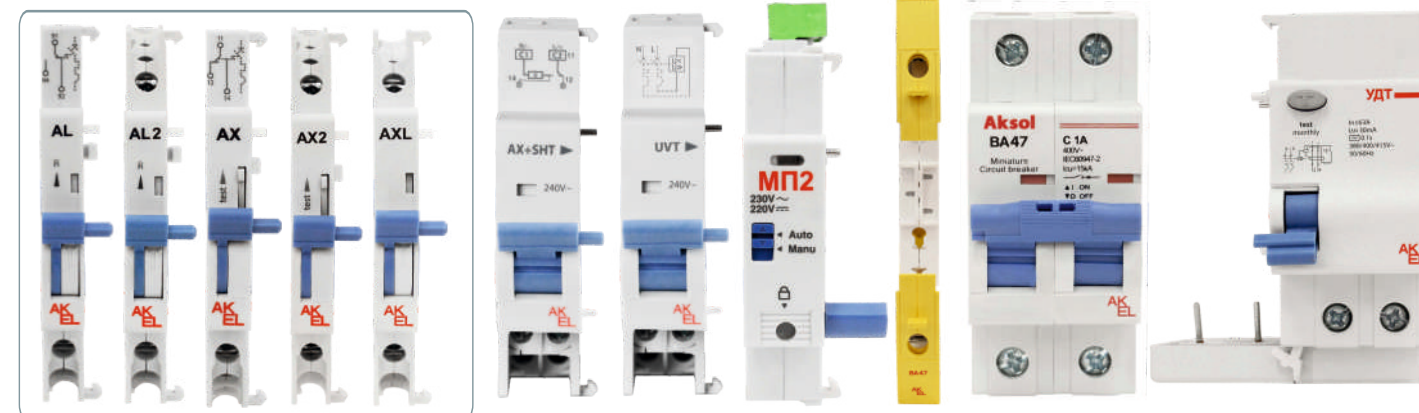
МСВ-L-AKSOL(AC)



Стандарт	ГОСТ Р 50030.2, ГОСТ IEC 60947-2
Сертификация	EAC, ISO 9001
Защита	Перегрузка и короткое замыкание
Номинальный ток In	1, 2, 3, 4, 6, 10, 16, 20, 25, 32, 40, 50, 63
Рабочее напряжение	AC230(1P) AC400 (2/3/4P)
Напряжение изоляции	500 В
Импульсное напряжение	4 кВ
Отключающая способность Icu	15 кА Ics = 50%Icu Ics = 75%Icu (1A до 4A)
Характеристика	Кривая В, С, D
Число полюсов	1P, 2P, 3P, 4P
Механическая износостойкость	20 000 циклов
Электрическая износостойкость	10 000 циклов
Тип размыкателя	Термомагнитный
Тип разъема	Винтовой
Сечение подключаемого кабеля	Кабели до 25мм <sup>2</sup>
Монтаж	DIN - рейка 35мм
Ширина	17,6 мм на полюс
Разъём	Винтовой
Рабочая температура	от -40 до +70 °С

## АКСЕССУАРЫ

Для МСВ-Н/Л/Н-AKSOL-AC



### ИНФОРМАЦИЯ ДЛЯ ЗАКАЗА АКСЕССУАРОВ

Модель	Наименование	Код заказа
ДК-BA47-AKSOL-AXL	Вспомогательный контакт OF+SD	404359
ДК-BA47-AKSOL-AL	Вспомогательный контакт SD	404358
ДК-BA47-AKSOL-AX	Вспомогательный контакт OF	404357
ДК-BA47-AKSOL-AX2	Вспомогательный контакт OF+OF	404360
ДК-BA47-AKSOL-AL2	Вспомогательный контакт SD+SD	404392
ДК-BA47-AKSOL AX+SHT 220VDC	Вспомогательный контакт OF + независимый расцепитель 220V DC	404365
ДК-BA47-AKSOL AX+SHT 230VAC	Вспомогательный контакт OF + независимый расцепитель 230V AC	404364
ДК-BA47-AKSOL AX+SHT 24VDC	Вспомогательный контакт OF + независимый расцепитель 24V DC	404366
ДК-BA47-AKSOL AX+SHT 48VDC	Вспомогательный контакт OF + независимый расцепитель 48V AC	404367
ДК-BA47-AKSOL-AX+SHT AC110~410V/DC110~130V	Вспомогательный контакт OF + независимый расцепитель 110~410V AC/DC	404370
PMH UVT MCB-N/H/L AKSOL	Расцепитель мин/макс. напряжения 230V AC	400503
БЗ MCB-N/L/H AKSOL	Блокировка замком	404389
МБ MCB-N/L/H AKSOL	Механическая блокировка	404388
РПВ EH MCB-AKSOL	Выносная поворотная рукоятка	404511
ЦВИ PB MCB-N/H/L	Основание для втычного аппарата, 1 полюс	400513
МП2 1P MCB-N/H/L 230VAC/220VDC	Моторный привод на 1P автоматический выключатель	404369

**ИНФОРМАЦИЯ ДЛЯ ЗАКАЗА**

BA47-MCB-N-AKSOL(AC)

**1P**

1P AC				
In	B	C	D	Bec
1A	472101	473101	474101	110r
2A	472102	473102	474102	110r
3A	472103	473103	474103	110r
4A	472104	473104	474104	110r
6A	472106	473106	474106	110r
10A	472110	473110	474110	110r
13A	472113	473113	474113	110r
16A	472116	473116	474116	110r
20A	472120	473120	474120	110r
25A	472125	473125	474125	110r
32A	472132	473132	474132	110r
40A	472140	473140	474140	110r
50A	472150	473150	474150	110r
63A	472163	473163	474163	110r

**2P**

2P AC				
In	B	C	D	Bec
1A	472201	473201	474201	220r
2A	472202	473202	474202	220r
3A	472203	473203	474203	220r
4A	472204	473204	474204	220r
6A	472206	473206	474206	220r
10A	472210	473210	474210	220r
13A	472213	473213	474213	220r
16A	472216	473216	474216	220r
20A	472220	473220	474220	220r
25A	472225	473225	474225	220r
32A	472232	473232	474232	220r
40A	472240	473240	474240	220r
50A	472250	473250	474250	220r
63A	472263	473263	474263	220r

**ИНФОРМАЦИЯ ДЛЯ ЗАКАЗА**

BA47-MCB-N-AKSOL(AC)

**3P**

3P AC				
In	B	C	D	Bec
1A	472301	473301	474301	330r
2A	472302	473302	474302	330r
3A	472303	473303	474303	330r
4A	472304	473304	474304	330r
6A	473206	473306	474306	330r
10A	472310	473310	474310	330r
13A	472313	473313	474313	330r
16A	472316	473316	474316	330r
20A	472320	473320	474320	330r
25A	472325	473325	474325	330r
32A	472332	473332	474332	330r
40A	472340	473340	474340	330r
50A	472350	473350	474350	330r
63A	472363	473363	474363	330r

**4P**

4P AC				
In	B	C	D	Bec
1A	472401	473401	474401	440r
2A	472402	473402	474402	440r
3A	472403	473403	474403	440r
4A	472404	473404	474404	440r
6A	472406	473406	474406	440r
10A	472410	473410	474410	440r
13A	472413	473413	474413	440r
16A	472416	473416	474416	440r
20A	472420	473420	474420	440r
25A	472425	473425	474425	440r
32A	472432	473432	474432	440r
40A	472440	473440	474440	440r
50A	472450	473450	474450	440r
63A	472463	473463	474463	440r

## ИНФОРМАЦИЯ ДЛЯ ЗАКАЗА

BA47-MCB-H-AKSOL(AC)

## 1P



1P AC				
In	B	C	D	Bec
1A	482101	483101	484101	110r
2A	482102	483102	484102	110r
3A	482103	483103	484103	110r
4A	482104	483104	484104	110r
6A	482106	483106	484106	110r
10A	482110	483110	484110	110r
13A	482113	483113	484113	110r
16A	482116	483116	484116	110r
20A	482120	483120	484120	110r
25A	482125	483125	484125	110r
32A	482132	483132	484132	110r
40A	482140	483140	484140	110r
50A	482150	483150	484150	110r
63A	482163	483163	484163	110r

## 2P



2P AC				
In	B	C	D	Bec
1A	482201	483201	484201	220r
2A	482202	483202	484202	220r
3A	482203	483203	484203	220r
4A	482204	483204	484204	220r
6A	482206	483206	484206	220r
10A	482210	483210	484210	220r
13A	482213	483213	484213	220r
16A	482216	483216	484216	220r
20A	482220	483220	484220	220r
25A	482225	483225	484225	220r
32A	482232	483232	484232	220r
40A	482240	483240	484240	220r
50A	482250	483250	484250	220r
63A	482263	483263	484263	220r

## ИНФОРМАЦИЯ ДЛЯ ЗАКАЗА

BA47-MCB-H-AKSOL(AC)

## 3P



3P AC				
In	B	C	D	Bec
1A	482301	483301	484301	330r
2A	482302	483302	484302	330r
3A	482303	483303	484303	330r
4A	482304	483304	484304	330r
6A	482306	483306	484306	330r
10A	482310	483310	484310	330r
13A	482313	483313	484313	330r
16A	482316	483316	484316	330r
20A	482320	483320	484320	330r
25A	482325	483325	484325	330r
32A	482332	483332	484332	330r
40A	482340	483340	484340	330r
50A	482350	483350	484350	330r
63A	482363	483363	484363	330r

## 4P



4P AC				
In	B	C	D	Bec
1A	482401	483401	484401	440r
2A	482402	483402	484402	440r
3A	482403	483403	484403	440r
4A	482404	483404	484404	440r
6A	482406	483406	484406	440r
10A	482410	483410	484410	440r
13A	482413	483413	484413	440r
16A	482416	483416	484416	440r
20A	482420	483420	484420	440r
25A	482425	483425	484425	440r
32A	482432	483432	484432	440r
40A	482440	483440	484440	440r
50A	482450	483450	484450	440r
63A	482463	483463	484463	440r

**ИНФОРМАЦИЯ ДЛЯ ЗАКАЗА**

BA47-MCB-L-AKSOL(AC)

**1P**

1P AC				
In	B	C	D	Вес
1A	502101	503101	504101	115r
2A	502102	503102	504102	115r
3A	502103	503103	504103	115r
4A	502104	503104	504104	115r
6A	502106	503106	504106	115r
10A	502110	503110	504110	115r
13A	502113	503113	504113	115r
16A	502116	503116	504116	115r
20A	502120	503120	504120	115r
25A	502125	503125	504125	115r
32A	502132	503132	504132	115r
40A	502140	503140	504140	115r
50A	502150	503150	504150	115r
63A	502163	503163	504163	115r

**2P**

2P AC				
In	B	C	D	Вес
1A	502201	503201	504201	230r
2A	502202	503202	504202	230r
3A	502203	503203	504203	230r
4A	502204	503204	504204	230r
6A	502206	503206	504206	230r
10A	502210	503210	504210	230r
13A	502213	503213	504213	230r
16A	502216	503216	504216	230r
20A	502220	503220	504220	230r
25A	502225	503225	504225	230r
32A	502232	503232	504232	230r
40A	502240	503240	504240	230r
50A	502250	503250	504250	230r
63A	502263	503263	504263	230r

**ИНФОРМАЦИЯ ДЛЯ ЗАКАЗА**

BA47-MCB-L-AKSOL(AC)

**3P**

3P AC				
In	B	C	D	Вес
1A	502301	503301	504301	345r
2A	502302	503302	504302	345r
3A	502303	503303	504303	345r
4A	502304	503304	504304	345r
6A	502306	503306	504306	345r
10A	502310	503310	504310	345r
13A	502313	503313	504313	345r
16A	502316	503316	504316	345r
20A	502320	503320	504320	345r
25A	502325	503325	504325	345r
32A	502332	503332	504332	345r
40A	502340	503340	504340	345r
50A	502350	503350	504350	345r
63A	502363	503363	504363	345r

**4P**

4P AC				
In	B	C	D	Вес
1A	502401	503401	504401	460r
2A	502402	503402	504402	460r
3A	502403	503403	504403	460r
4A	502404	503404	504404	460r
6A	502406	503406	504406	460r
10A	502410	503410	504410	460r
13A	502413	503413	504413	460r
16A	502416	503416	504416	460r
20A	502420	503420	504420	460r
25A	502425	503425	504425	460r
32A	502432	503432	504432	460r
40A	502440	503440	504440	460r
50A	502450	503450	504450	460r
63A	502463	503463	504463	460r

## ВЛИЯНИЕ ТЕМПЕРАТУРЫ ОКРУЖАЮЩЕЙ СРЕДЫ

Таблица значений номинальных токов в зависимости от температуры эксплуатации  
BA47-MCB-N/H/L-AKSOL (AC)

Номинальный ток (А)	Температура окружающей среды (°C)												
	-40	-35	-30	-25	-20	-15	-10	-5	0	5	10	15	
1	1.29	1.27	1.25	1.23	1.21	1.19	1.17	1.15	1.13	1.10	1.08	1.06	
2	2.45	2.41	2.38	2.35	2.32	2.29	2.26	2.23	2.20	2.17	2.13	2.10	
3	3.97	3.89	3.83	3.76	3.70	3.64	3.57	3.50	3.44	3.37	3.30	3.22	
4	4.94	4.87	4.81	4.75	4.68	4.62	4.55	4.49	4.42	4.35	4.29	4.22	
6	7.96	7.70	7.58	7.46	7.34	7.21	7.09	6.96	6.83	6.70	6.56	6.42	
10	14.15	13.89	13.62	13.35	13.07	12.81	12.53	12.23	11.93	11.63	11.33	11.01	
16	21.10	20.78	20.43	20.08	19.75	19.40	19.05	18.70	18.33	17.96	17.58	17.20	
20	26.04	25.67	25.28	24.88	24.47	24.06	23.64	23.22	22.78	22.34	21.89	21.43	
25	32.91	32.21	31.72	31.22	30.70	30.18	29.65	29.10	28.55	27.98	27.41	26.82	
32	41.67	41.04	40.46	39.82	39.17	38.51	37.84	37.15	36.47	35.75	35.03	34.30	
40	52.43	51.63	50.86	50.04	49.21	48.37	47.51	46.63	45.74	44.83	43.90	42.95	
50	66.10	64.92	63.97	62.92	61.86	60.77	59.67	58.54	57.40	56.23	55.05	53.81	
63	84.40	83.48	82.06	80.64	79.19	77.72	76.22	74.70	73.14	71.54	69.91	68.24	

Номинальный ток (А)	Температура окружающей среды (°C)											
	20	25	30	35	40	45	50	55	60	65	70	
1	1.05	1.02	1	0.97	0.94	0.91	0.89	0.86	0.83	0.80	0.77	
2	2.07	2.03	2	1.96	1.93	1.89	1.86	1.82	1.78	1.74	1.70	
3	3.14	3.06	3	2.92	2.84	2.76	2.67	2.58	2.49	2.38	2.27	
4	4.15	4.07	4	3.93	3.85	3.77	3.69	3.61	3.53	3.44	3.36	
6	6.27	6.14	6	5.84	5.68	5.52	5.36	5.19	5.01	4.83	4.64	
10	10.67	10.34	10	9.63	9.24	8.85	8.45	8.01	7.55	7.06	6.55	
16	16.80	16.40	16	15.55	15.11	14.66	14.20	13.71	13.21	12.70	12.15	
20	20.96	20.47	20	19.47	18.95	18.42	17.87	17.30	16.71	16.10	15.47	
25	26.22	25.61	25	24.33	23.67	23.00	22.28	21.56	20.80	20.02	19.21	
32	33.54	32.77	32	31.17	30.34	29.48	28.60	27.69	26.75	25.78	24.77	
40	41.98	40.99	40	38.93	37.85	36.75	35.61	34.43	33.21	31.95	30.63	
50	52.56	51.28	50	47.82	46.24	44.81	43.33	41.81	40.23	38.58	35.77	
63	66.53	64.78	63	60.11	58.19	56.21	54.16	52.03	49.81	47.50	43.05	

**Примечание.** Температура окружающей среды относится к температуре в распределительной коробке или шкафу распределительного устройства, где установлен автоматический выключатель, а эталонная температура автоматического выключателя составляет +30 °C.

## ВЛИЯНИЕ ТЕМПЕРАТУРЫ ОКРУЖАЮЩЕЙ СРЕДЫ

Таблица значений номинальных токов в зависимости от температуры эксплуатации  
BA47-MCB-N/H/L-AKSOL (DC)

Номинальный ток (А)	Температура окружающей среды (°C)												
	-40	-35	-30	-25	-20	-15	-10	-5	0	5	10	15	
1	1.29	1.27	1.25	1.23	1.21	1.19	1.17	1.15	1.13	1.10	1.08	1.06	
2	2.44	2.41	2.38	2.35	2.32	2.29	2.26	2.23	2.20	2.17	2.13	2.10	
3	3.97	3.89	3.83	3.76	3.70	3.64	3.57	3.50	3.44	3.37	3.30	3.22	
4	4.96	4.87	4.81	4.75	4.68	4.62	4.55	4.49	4.42	4.35	4.29	4.22	
6	7.96	7.70	7.58	7.46	7.34	7.21	7.09	6.96	6.83	6.70	6.56	6.42	
10	14.2	13.9	13.6	13.3	13.1	12.8	12.5	12.2	11.9	11.6	11.3	11.0	
16	21.1	20.8	20.4	20.1	19.8	19.4	19.1	18.7	18.3	18.0	17.6	17.2	
20	26.4	26	25.6	25.2	24.8	24.4	23.9	23.4	23	22.5	22	21.5	
25	33.1	32.4	31.8	31.5	30.9	30.4	29.9	29.3	28.8	28.2	27.7	27.1	
32	42.9	42.2	41.5	40.8	40.1	39.4	38.6	37.9	37.1	36.3	35.5	34.7	
40	54.8	53.9	53	52	51	50	49	48	46.9	45.8	44.7	43.6	
50	66.7	65.7	64.6	63.5	62.4	61.3	60.1	59	57.8	56.6	55.3	54.1	
63	80.6	79.5	78.4	77.2	76	74.8	73.6	72.4	71.1	69.8	68.5	67.2	

Номинальный ток (А)	Температура окружающей среды (°C)											
	20	25	30	35	40	45	50	55	60	65	70	
1	1.05	1.02	1	0.97	0.94	0.91	0.89	0.86	0.83	0.80	0.77	
2	2.07	2.03	2	1.96	1.93	1.89	1.86	1.82	1.78	1.74	1.70	
3	3.14	3.06	3	2.92	2.84	2.76	2.67	2.58	2.49	2.38	2.27	
4	4.15	4.07	4	3.93	3.85	3.77	3.69	3.61	3.53	3.44	3.36	
6	6.27	6.14	6	5.84	5.68	5.52	5.36	5.19	5.01	4.83	4.64	
10	10.7	10.3	10	9.6	9.2	8.8	8.4	8.0	7.5	7.1	6.6	
16	16.8	16.4	16	15.6	15.1	14.7	14.2	13.7	13.2	12.7	12.2	
20	21	20.5	20	19.5	18.9	18.3	17.7	17.1	16.5	15.8	15.2	
25	26.5	25.8	25	24.2	23.4	22.6	21.8	21	20.2	19.4	18.6	
32	33.8	32.9	32	31.1	30.1	29.1	28.1	27.1	26	24.8	23.6	
40	42.4	41.2	40	38.7	37.4	36.1	34.6	33.2	31.6	30	28.3	
50	52.7	51.4	50	48.6	47.1	45.6	44.1	42.5	40.8	39.1	37.3	
63	65.8	64.4	63	61.6	60.1	58.5	57	55.4	53.7	52	50.3	

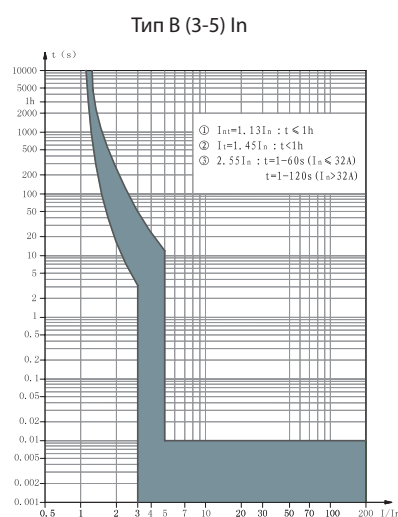
**Примечание.** Температура окружающей среды относится к температуре в распределительной коробке или шкафу распределительного устройства, где установлен автоматический выключатель, а контрольная температура автоматического выключателя составляет +30 °C.

## ВРЕМЯ-ТОКОВЫЕ ХАРАКТЕРИСТИКИ

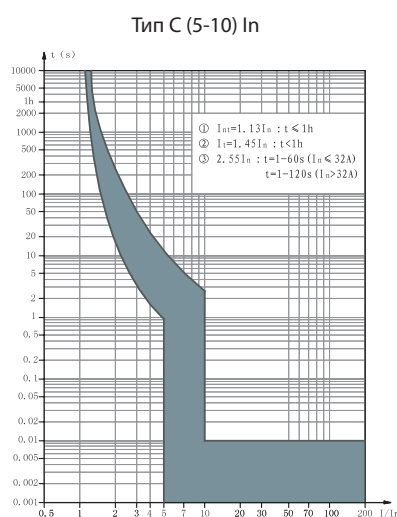
## BA47-MCB-N-AKSOL(AC)

**Кривая типа В**

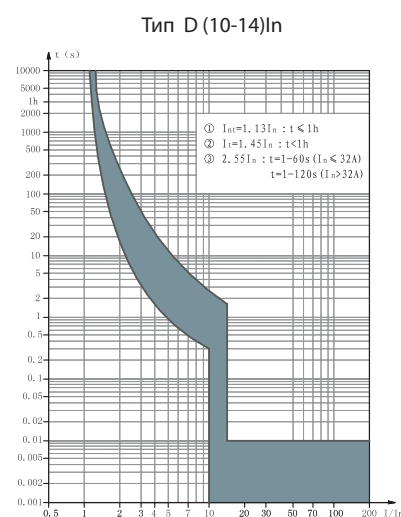
Защитите нагрузку при малом токе короткого замыкания (например, в неиндуктивной или микроиндуктивной цепи)  
Характеристики срабатывания: диапазон мгновенного срабатывания 3-5 ( $1 \pm 20\%$ )  $I_n$

**Кривая типа С**

Защитите обычный нагрузочный и распределительный кабель  
Характеристики срабатывания: диапазон мгновенного срабатывания 5-10 ( $1 \pm 20\%$ )  $I_n$

**Кривая типа D**

Защитите ударную нагрузку при большом пусковом токе (например, двигатель, трансформатор и т.д.)  
Характеристики срабатывания: диапазон мгновенного срабатывания 10-14 ( $1 \pm 20\%$ )  $I_n$

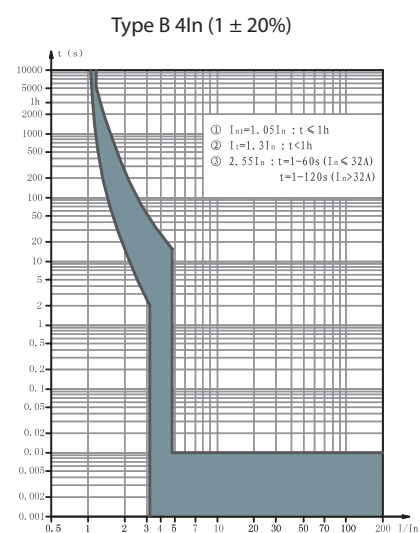


## ВРЕМЯ-ТОКОВЫЕ ХАРАКТЕРИСТИКИ

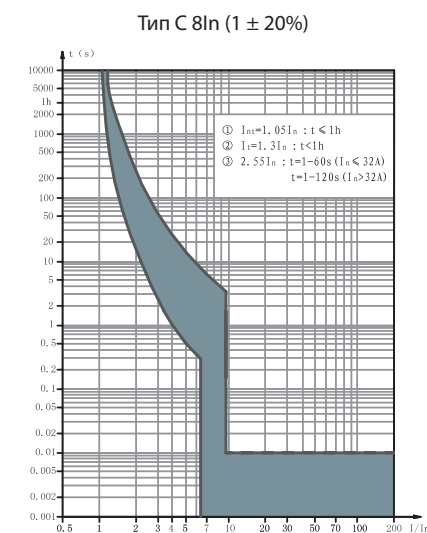
## BA47-MCB-L-AKSOL(AC) 15 кА

**Кривая типа В**

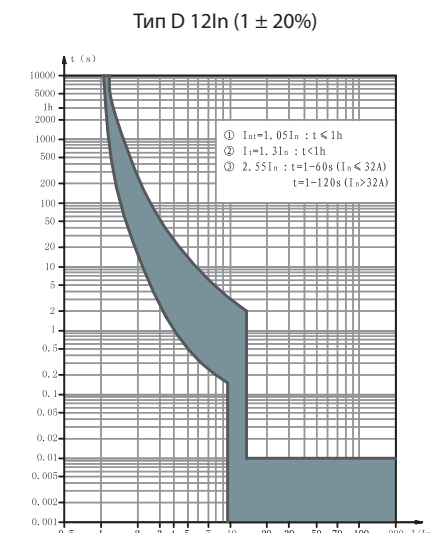
Защитите нагрузку при малом токе короткого замыкания (например, в неиндуктивной или микроиндуктивной цепи)  
Характеристики срабатывания: диапазон мгновенного срабатывания 4 ( $1 \pm 20\%$ )  $I_n$

**Кривая типа С**

Защита от срабатывания обычных нагрузочных и распределительных кабелей: диапазон мгновенного срабатывания 8 ( $1 \pm 20\%$ )  $I_n$

**Кривая типа D**

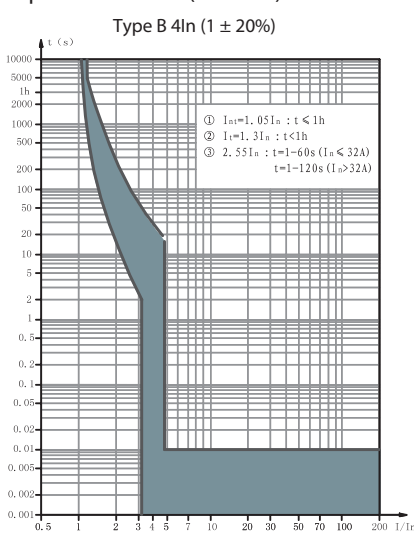
Защитите обычный нагрузочный и распределительный кабель  
Характеристики срабатывания: диапазон мгновенного срабатывания 12 ( $1 \pm 20\%$ )  $I_n$



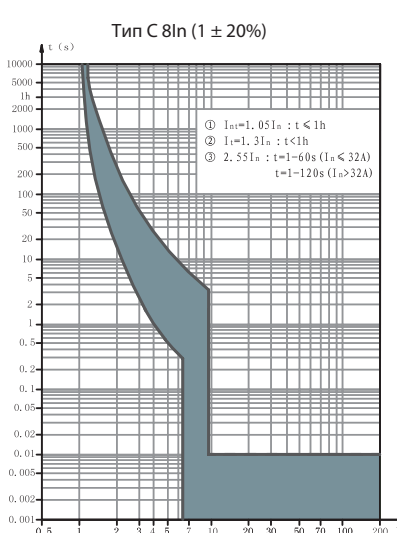
## BA47-MCB-N-AKSOL(AC) 10 кА

**Кривая типа В**

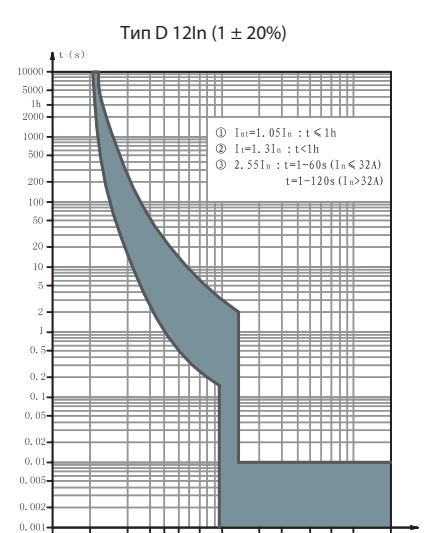
Защитите нагрузку при малом токе короткого замыкания (например, в неиндуктивной или микроиндуктивной цепи)  
Характеристики срабатывания: диапазон мгновенного срабатывания 4 ( $1 \pm 20\%$ )  $I_n$

**Кривая типа С**

Защитите обычный нагрузочный и распределительный кабель  
Характеристики срабатывания: диапазон мгновенного срабатывания 8 ( $1 \pm 20\%$ )  $I_n$

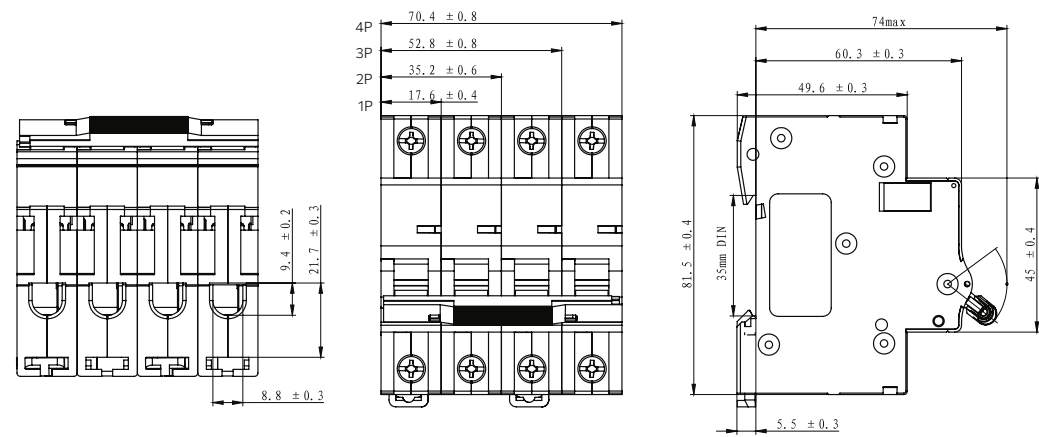
**Кривая типа D**

Защитите обычный нагрузочный и распределительный кабель  
Характеристики срабатывания: диапазон мгновенного срабатывания 12 ( $1 \pm 20\%$ )  $I_n$

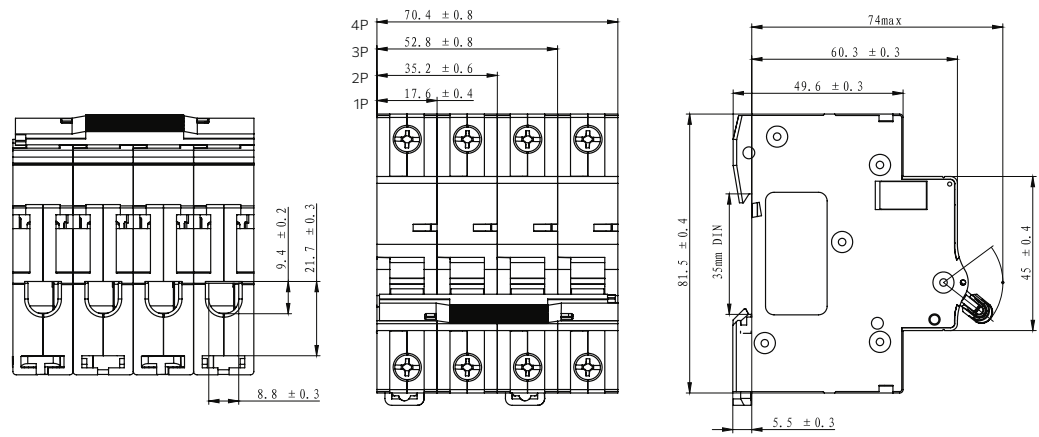


## ГАБАРИТНЫЕ РАЗМЕРЫ

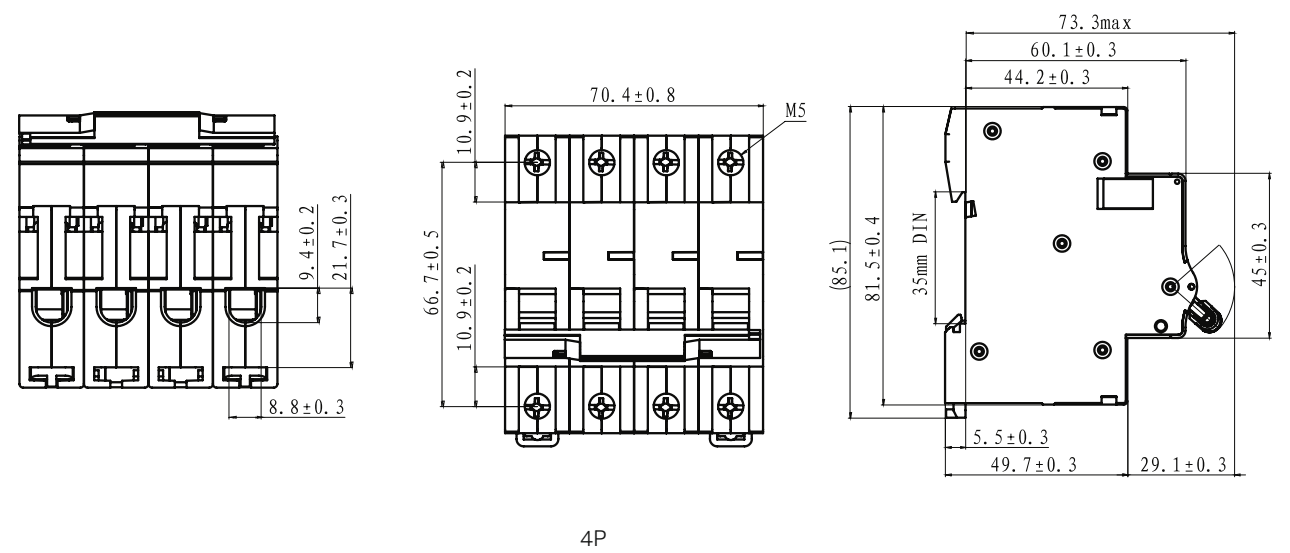
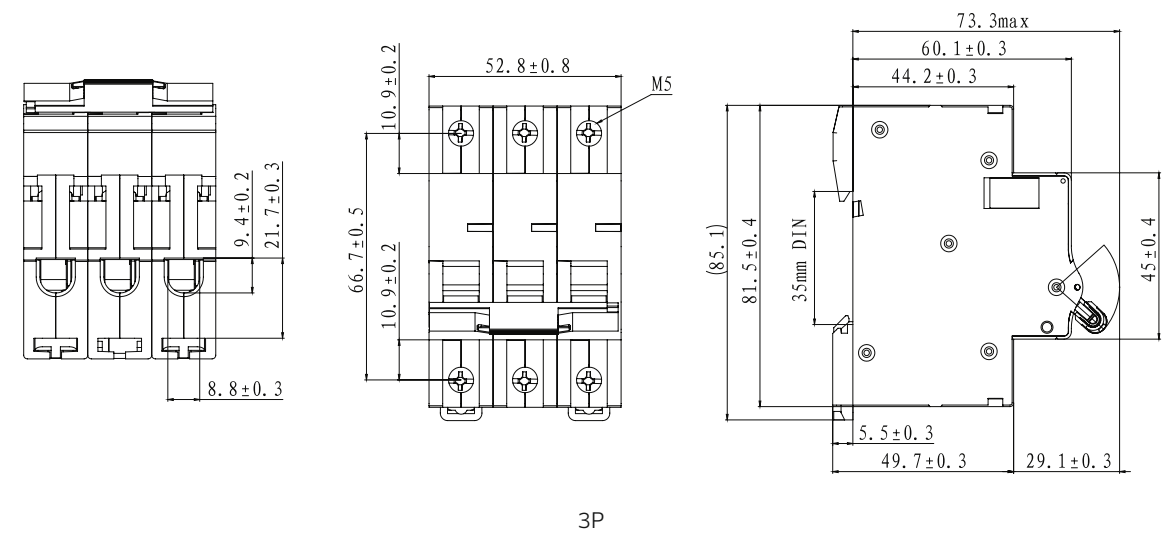
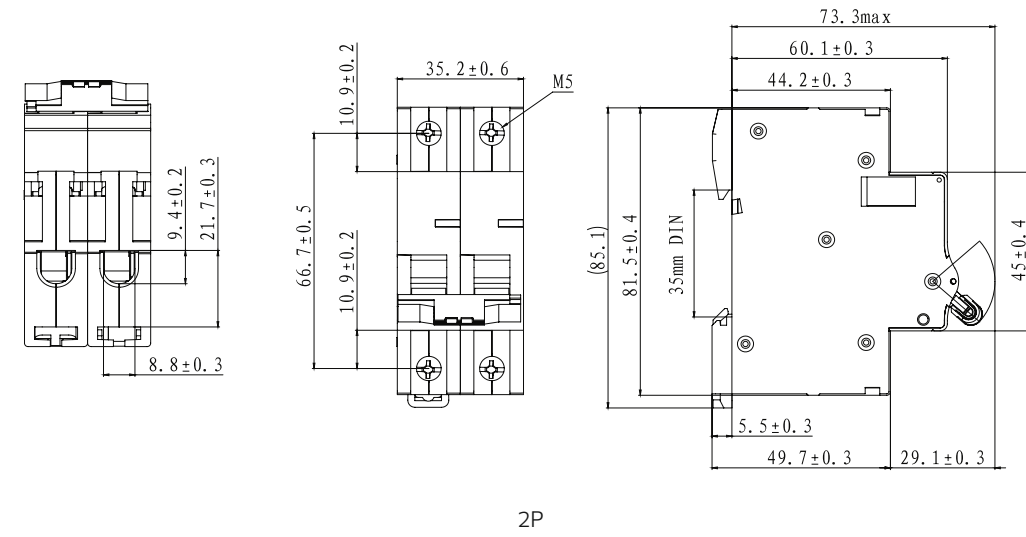
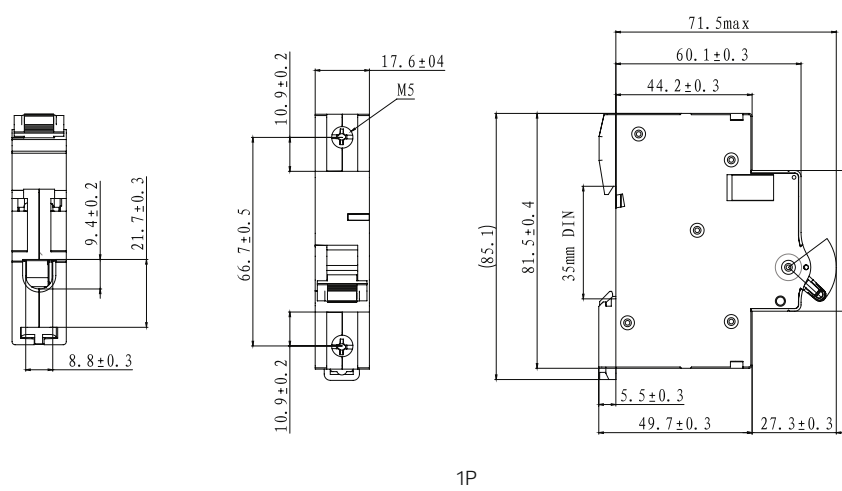
BA47-MCB-N-AKSOL(AC) 10 кА



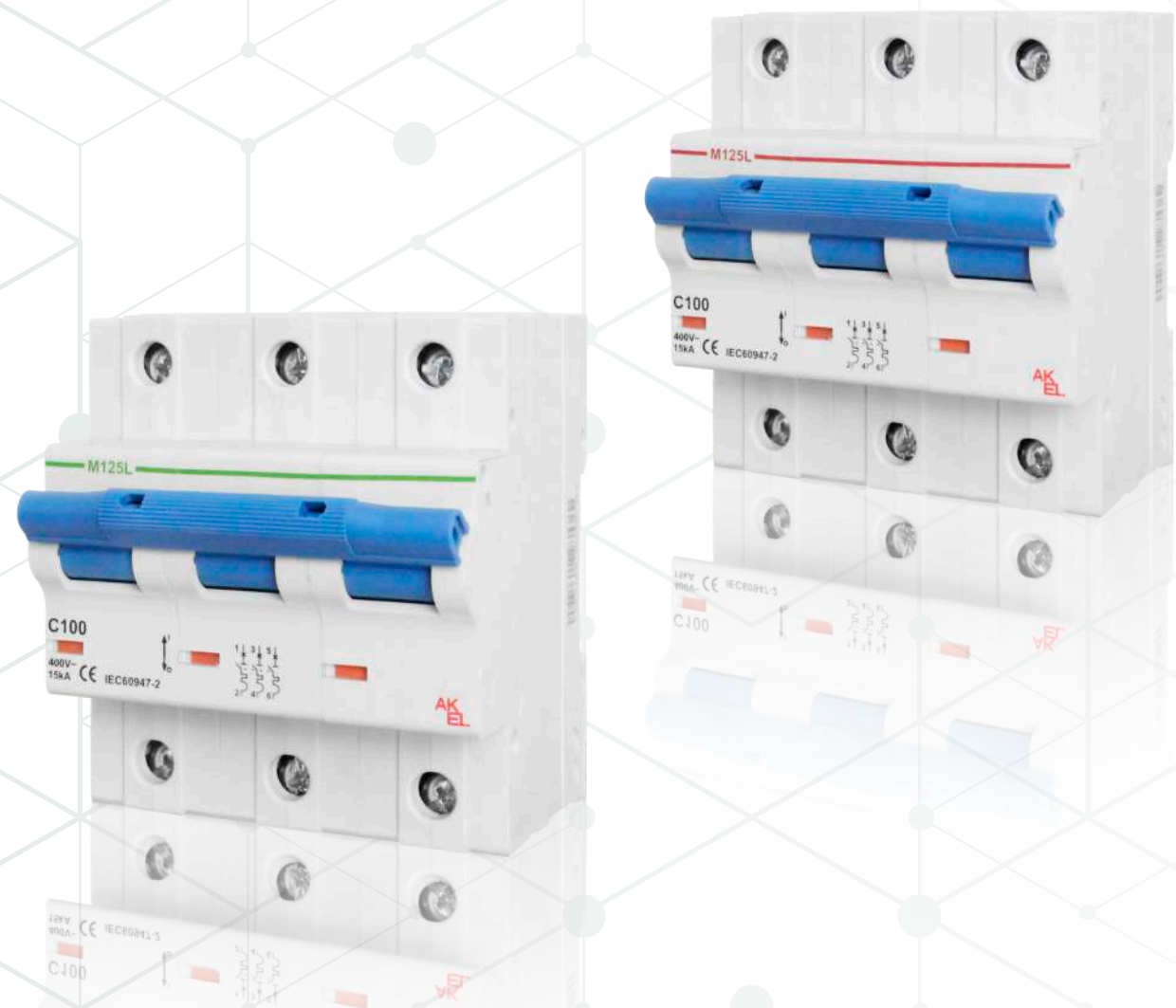
BA47-MCB-H-AKSOL(AC) 10 кА



BA47-MCB-L-AKSOL(AC) 15 кА



# M125L (AC), M125L (DC) МИНИАТЮРНЫЕ ВЫКЛЮЧАТЕЛИ



## M125L (AC), M125L (DC) — МИНИАТЮРНЫЕ ВЫКЛЮЧАТЕЛИ

M125L (AC)



M125L (DC)



Тип	M125L (AC)	M125L (DC)
	Защита	Перегрузка и короткое замыкание
Номинальный ток	63, 80, 100, 125 А	63, 80, 100, 125 А
Характеристика	Кривая C, D	Кривая C
Число полюсов	1P, 2P, 3P, 3P, 4P	1P DC 60~300V, 2P DC 500~600V, 3P, 3P DC 750V, 4P DC 1000~1200V
Отключающая способность	15 кА при 230/400В пер. тока	15 кА (1P), 6кА (2-4P)
Стандарт	IEC 60947-2	IEC 60947-2
Сертификация	ГОСТ ISO 9001	ГОСТ ISO 9001
Тип размыкания	Термомагнитное размыкание	Термомагнитное размыкание
Выносливость электромеханическая	10000 циклов	10000 циклов
Монтаж	DIN рейка, 35 мм	DIN рейка, 35 мм
Ширина	27 мм на полюс	27 мм на полюс
Разъём	Лепестковый (кабель до 50 мм <sup>2</sup> )	Лепестковый (кабель до 50 мм <sup>2</sup> )

## ТЕХНИЧЕСКИЕ ДАННЫЕ МИНИАТЮРНЫХ ВЫКЛЮЧАТЕЛЕЙ M125L (AC)



Стандарт	IEC 60947-2
Сертификация	ГОСТ ISO 9001
Защита	Против перегрузки и короткого замыкания
Номинальный ток In	63, 80, 100, 125 А
Номинальное напряжение	1 полюс 230/400В AC 50/60Гц 2, 3, 4 полюса 400В AC 50/60Гц
Отключающая способность	15 кА при 230/400В пер. тока
Характеристика	Кривая C, D
Число полюсов	1,2,3,4P
Тип размыкателя	Термомагнитный размыкатель
Тип разъема	Лепесткового типа
Мощность разъема	Кабели до 50 мм <sup>2</sup>
Установка	Установка на 35мм кронштейне DIN
Ширина	27 мм на полюс
Электрическая стойкость	10000 циклов
Электромеханическая стойкость	20000 циклов

## ИНФОРМАЦИЯ ДЛЯ ЗАКАЗА МИНИАТЮРНЫХ ВЫКЛЮЧАТЕЛЕЙ M125L (AC)

In	15 кА							
	1P		2P		3P		4P	
	C	D	C	D	C	D	C	D
63A	419202	419412	419103	419416	419107	419420	419108	419121
80A	419203	419413	419104	419417	419100	419208	419409	419122
100A	419200	419414	419105	419418	419101	419206	419410	419209
125A	419201	419415	419106	419419	419102	419207	419411	419123

## ТЕХНИЧЕСКИЕ ДАННЫЕ МИНИАТЮРНЫХ ВЫКЛЮЧАТЕЛЕЙ M125L (DC)



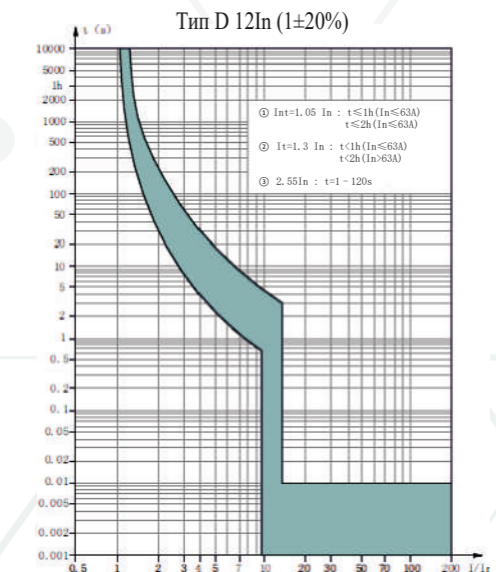
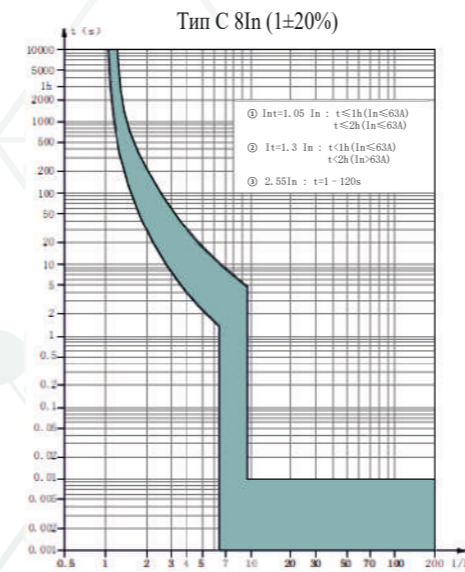
Стандарт	IEC 60947-2
Сертификация	ГОСТ ISO 9001
Защита	Против перегрузки и короткого замыкания
Номинальный ток $I_n$	63, 80, 100, 125A
Отключающая способность	15 кА (1P), 6 кА (2-4P)
Характеристика	Кривая C
Число полюсов	1P DC 60~300V, 2P DC 500~600V, 3P, 3P DC 750V, 4P DC 1000~1200V
Тип размыкателя	Термагнитный размыкатель
Тип разъема	Лепесткового типа
Мощность разъема	Кабели до 50 мм <sup>2</sup>
Установка	Установка на 35мм кронштейне DIN
Ширина	27 мм на полюс
Электрическая стойкость	10000 циклов
Электрохимическая стойкость	20000 циклов

## ИНФОРМАЦИЯ ДЛЯ ЗАКАЗА МИНИАТЮРНЫХ ВЫКЛЮЧАТЕЛЕЙ M125L (DC)

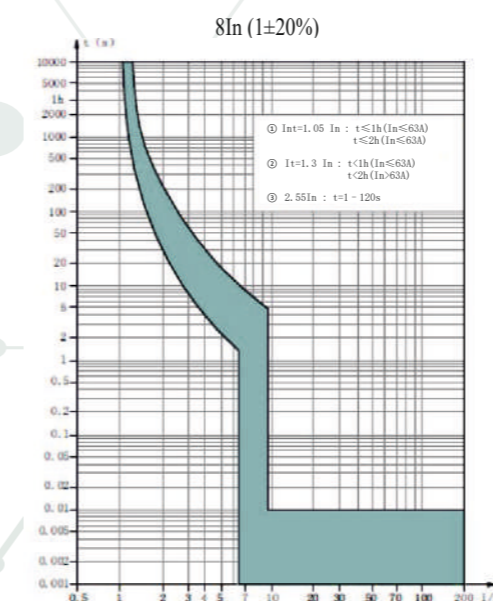
		15 кА (1P), 6кА (2-4P)							
		1P		2P		3P		4P	
$I_n$		C	D	C	D	C	D	C	D
63A		419067	419132	419069	419136	419124	419140	419128	419144
80A		419068	419133	419062	419137	419125	419141	419129	419145
100A		419063	419134	419065	419138	419126	419142	419130	419146
125A		419064	419135	419066	419139	419127	419143	419131	419147

## ВРЕМЯ-ТОКОВЫЕ ХАРАКТЕРИСТИКИ

### M125L (AC)

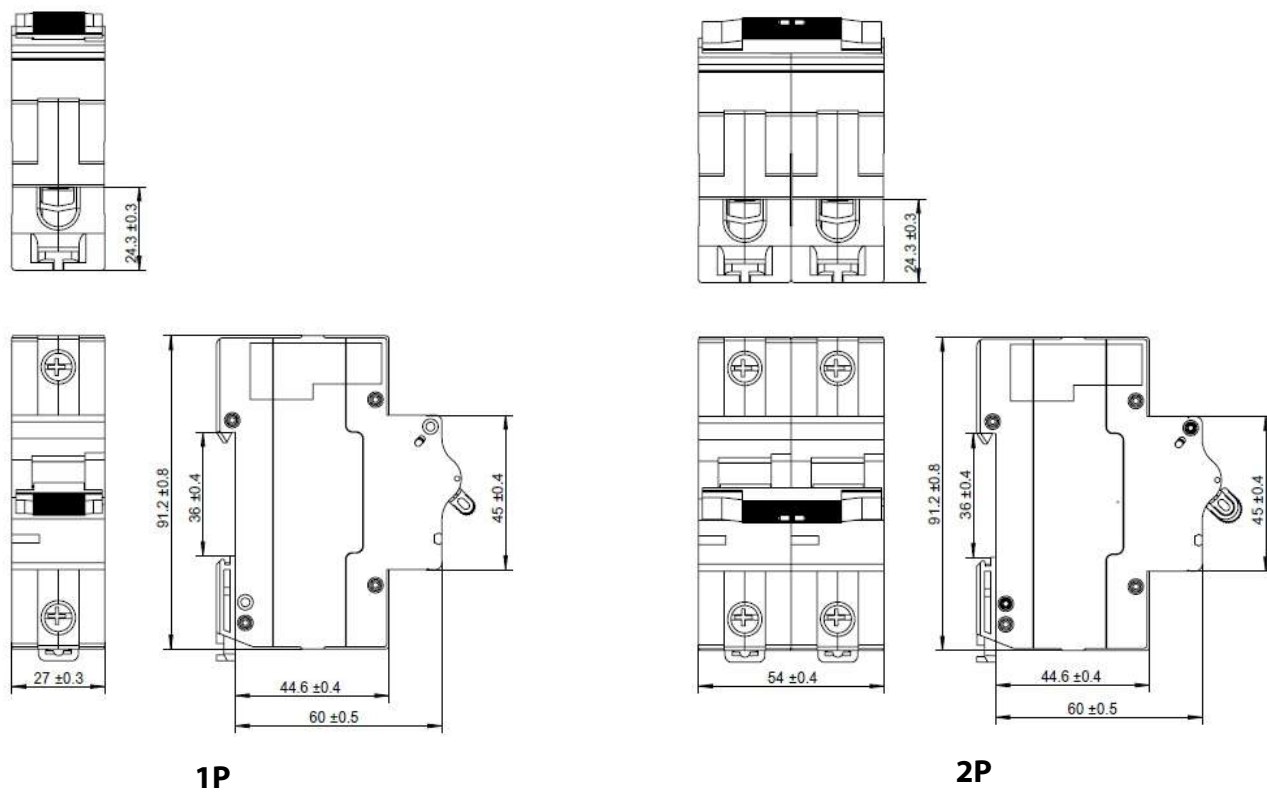


### M125L (DC)



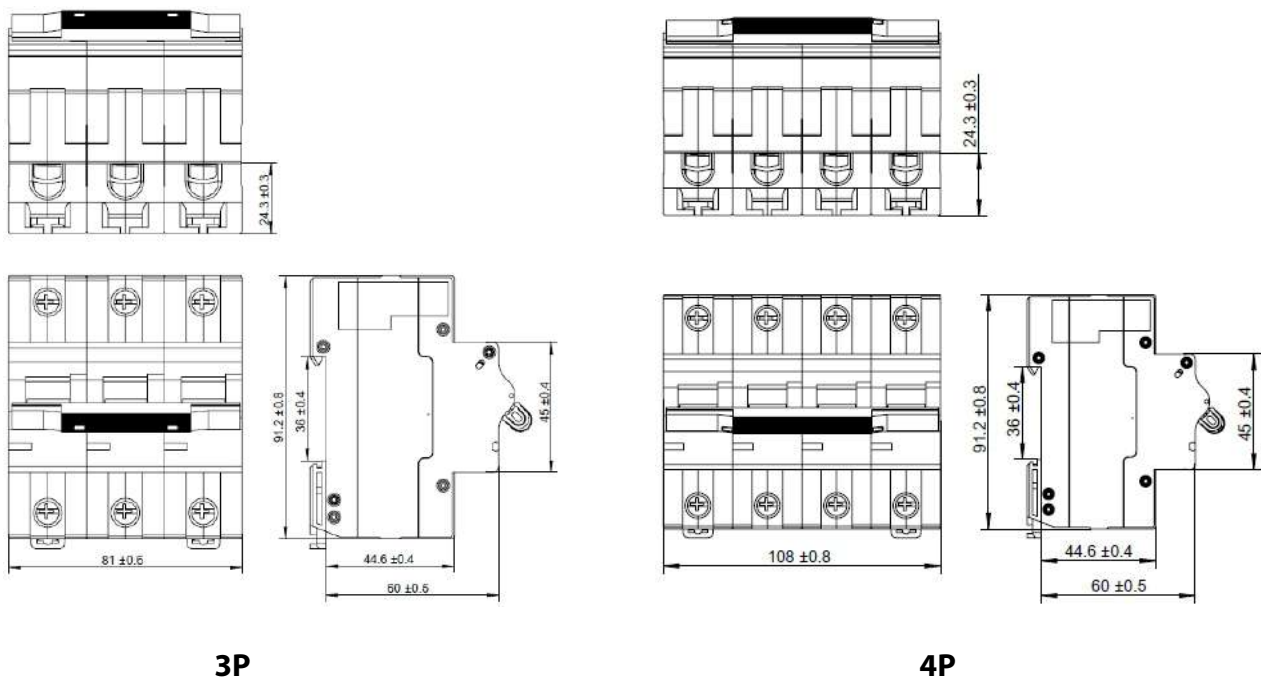
## ГАБАРИТНЫЕ РАЗМЕРЫ

## M125L (AC)



1P

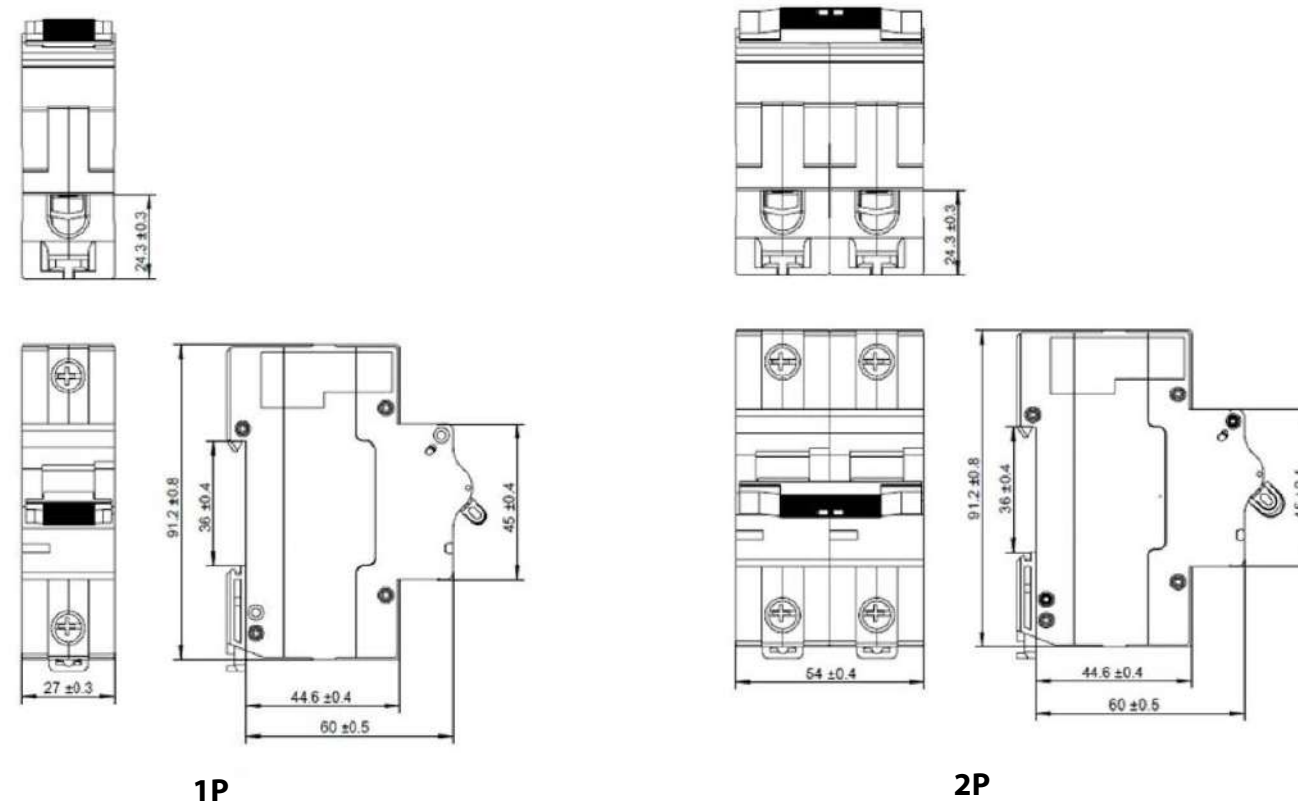
2P



3P

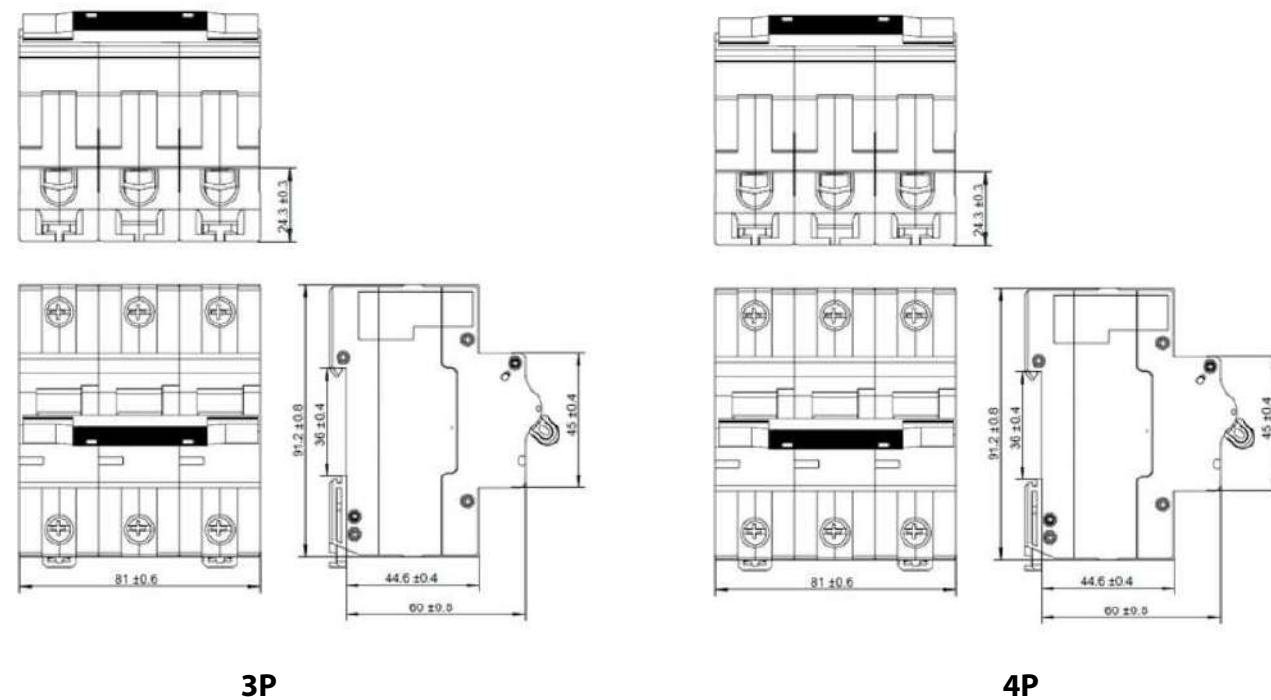
4P

## M125L (DC)



1P

2P



3P

4P

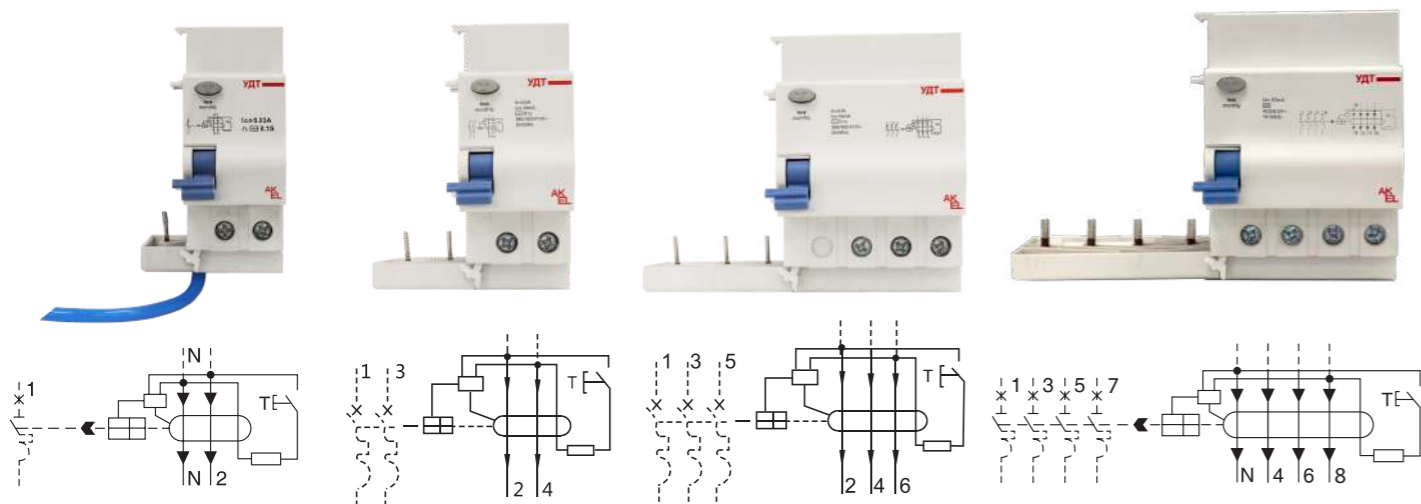
## УДТ(М) AKSOL (AC)

УСТРОЙСТВА ДИФФЕРЕНЦИАЛЬНОГО ТОКА



## ТЕХНИЧЕСКИЕ ХАРАКТЕРИСТИКИ

УДТ AKSOL (AC) — устройство дифференциального тока (электронный), тип AC



В сочетании с автоматическим выключателем AKSOL, блок УДТ выполняет следующие функции:

- защита людей от поражения электротоком при прямом прикосновении ( $\leq 30$  mA);
- защита людей от поражения электротоком при косвенном прикосновении ( $\geq 100$  mA);
- защита электроустановок от риска возгорания (300 - 500 mA).

### ТЕХНИЧЕСКИЕ ДАННЫЕ

Тип	УДТ AKSOL
Защита	Дифференциальный ток утечки
Рабочий ток	63 A
Импульсное напряжение $U_{imp}$	4 кВ
Чувствительность	30, 50, 100, 300 mA
Число полюсов	1P+N, 2P, 3P+N, 3P
Номинальное напряжение	1P+N (2P) - AC230/240V; 3P+N (4P) - AC380/400/415V
Напряжение изоляции	AC500V
Стандарт	ISO 9001
Сертификация	ГОСТ IEC 61009-1
Тип расцепителя	Электронный
Механическая износостойкость	10000 циклов
Монтаж	DIN рейка, 35 мм
Разъём	Винтовой
Сечение кабеля	Кабели до 35 мм <sup>2</sup>
Принцип действия	Тип AC

### СОВМЕСТИМОСТЬ УДТ С BA47-AKSOL

	1P+N	2P	3P	3P+N
УДТ	BA47-MCB-L-AKSOL-1P	BA47-MCB-L-AKSOL-2P	BA47-MCB-L-AKSOL-3P	BA47-MCB-L-AKSOL-3P+N BA47-MCB-L-AKSOL-4P
	BA47-MCB-H-AKSOL-1P	BA47-MCB-H-AKSOL-2P	BA47-MCB-H-AKSOL-3P	BA47-MCB-H-AKSOL-3P+N BA47-MCB-H-AKSOL-4P

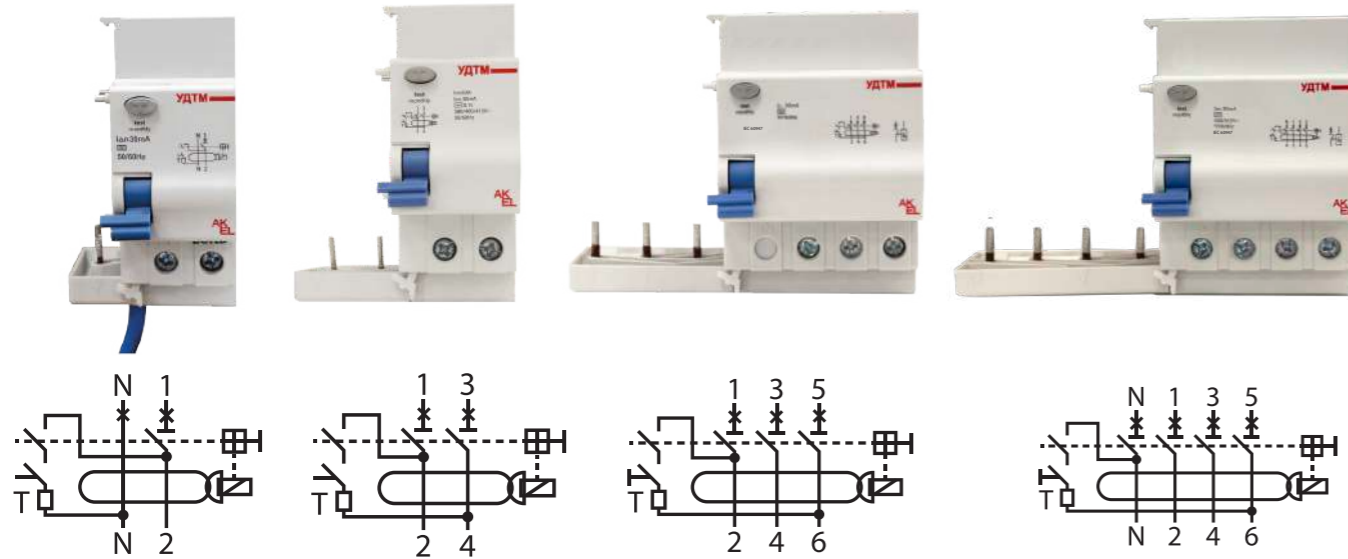
### ИНФОРМАЦИЯ ДЛЯ ЗАКАЗА УСТРОЙСТВА ЗАЩИТНОГО ОТКЛЮЧЕНИЯ УДТ, ТИП AC

Ток утечки	Модель	Кол-во полюсов	Тип	Код заказа
30 mA	УДТ-AKSOL-1P+N 30mA ТипAC, с кабелем 30см	1P+N	AC	403103
50 mA	УДТ-AKSOL-1P+N 50mA ТипAC, с кабелем 30см			403102
100mA	УДТ-AKSOL-1P+N 100mA ТипAC, с кабелем 30см			403101
300 mA	УДТ-AKSOL-1P+N 300mA ТипAC, с кабелем 30см			430100
30 mA	УДТ-AKSOL-2P 30mA ТипAC	2P		403130
50 mA	УДТ-AKSOL-2P 50mA ТипAC			403131
100mA	УДТ-AKSOL-2P 100mA ТипAC			403132
300 mA	УДТ-AKSOL-2P 300mA ТипAC	403133		
30 mA	УДТ-AKSOL-3P 30mA ТипAC	3P		430324
50 mA	УДТ-AKSOL-3P 50mA ТипAC			430325
100mA	УДТ-AKSOL-3P 100mA ТипAC			430326
300 mA	УДТ-AKSOL-3P 300mA ТипAC			430327
30 mA	УДТ-AKSOL-3P+N 30mA ТипAC	3P+N	403107	
50 mA	УДТ-AKSOL-3P+N 50mA ТипAC		403106	
100mA	УДТ-AKSOL-3P+N 100mA ТипAC		403105	
300 mA	УДТ-AKSOL-3P+N 300mA ТипAC		403104	



## ТЕХНИЧЕСКИЕ ХАРАКТЕРИСТИКИ

УДТМ AKSOL (AC) — устройство дифференциального тока (механический), тип А, тип AC



В сочетании с автоматическим выключателем AKSOL, блок УДТМ выполняет следующие функции:

- защита людей от поражения электротоком при прямом прикосновении ( $\leq 30$  mA);
- защита людей от поражения электротоком при косвенном прикосновении ( $\geq 100$  mA);
- защита электроустановок от риска возгорания (300 - 500 mA).

### ТЕХНИЧЕСКИЕ ДАННЫЕ

Тип	УДТМ AKSOL
Защита	Дифференциальный ток утечки
Рабочий ток	63 A
Импульсное напряжение $U_{imp}$	4 кВ
Чувствительность	30, 50, 100, 300 mA
Число полюсов	1P+N, 2P, 3P+N, 3P
Номинальное напряжение	1P+N (2P) - AC230/240V; 3P+N (4P) - AC380/400/415V
Напряжение изоляции	AC500V
Стандарт	ГОСТ IEC 60947
Сертификация	EAC / ГОСТ ISO 9001
Тип расцепителя	Механический
Механическая износостойкость	10000 циклов
Монтаж	DIN рейка, 35 мм
Разъём	Винтовой
Сечение кабеля	Кабели до 35 мм <sup>2</sup>
Принцип действия	Тип А, AC

### СОВМЕСТИМОСТЬ УДТМ С BA47-AKSOL

	1P+N	2P	3P	3P+N
УДТМ	BA47-MCB-L-AKSOL-1P BA47-MCB-H-AKSOL-1P	BA47-MCB-L-AKSOL-2P BA47-MCB-H-AKSOL-2P	BA47-MCB-L-AKSOL-3P BA47-MCB-H-AKSOL-3P	BA47-MCB-L-AKSOL-3P+N BA47-MCB-L-AKSOL-4P BA47-MCB-H-AKSOL-3P+N BA47-MCB-H-AKSOL-4P

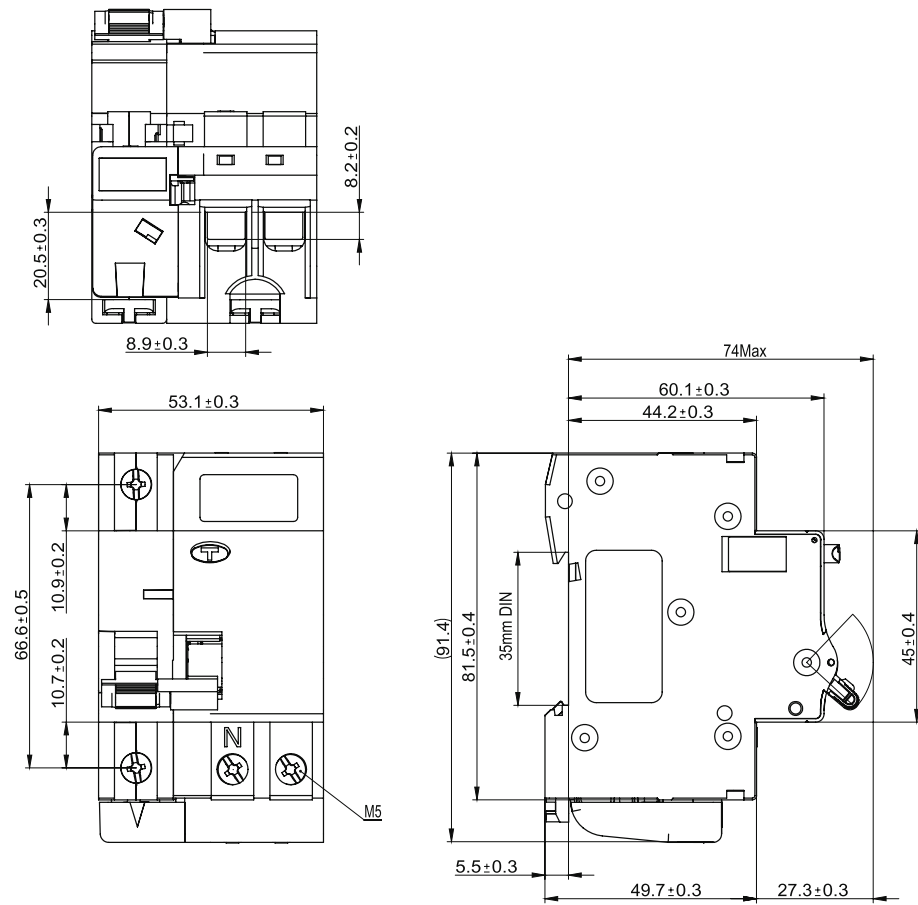
### ИНФОРМАЦИЯ ДЛЯ ЗАКАЗА УСТРОЙСТВА ЗАЩИТНОГО ОТКЛЮЧЕНИЯ УДТМ, ТИП АС, ТИП А

Ток утечки	Модель	Кол-во полюсов	Тип	Код заказа
30 mA	УДТМ-AKSOL-1P+N 30mA ТипА, с кабелем 30см	1P+N	A	430300
50 mA	УДТМ-AKSOL-1P+N 50mA ТипА, с кабелем 30см			430301
100 mA	УДТМ-AKSOL-1P+N 100mA ТипА, с кабелем 30см			430302
300 mA	УДТМ-AKSOL-1P+N 300mA ТипА, с кабелем 30см		AC	430303
30 mA	УДТМ-AKSOL-1P+N 30mA ТипАС, с кабелем 30см			430312
50 mA	УДТМ-AKSOL-1P+N 50mA ТипАС, с кабелем 30см			430313
100 mA	УДТМ-AKSOL-1P+N 100mA ТипАС, с кабелем 30см	430314		
300 mA	УДТМ-AKSOL-1P+N 300mA ТипАС, с кабелем 30см	430315	2P	A
30 mA	УДТМ-AKSOL-2P 30mA ТипА	403150		
50 mA	УДТМ-AKSOL-2P 50mA ТипА	403151		
100 mA	УДТМ-AKSOL-2P 100mA ТипА	403152		
300 mA	УДТМ-AKSOL-2P 300mA ТипА	403153		
30 mA	УДТМ-AKSOL-2P 30mA ТипАС	AC		403154
50 mA	УДТМ-AKSOL-2P 50mA ТипАС		403155	
100 mA	УДТМ-AKSOL-2P 100mA ТипАС		403156	
300 mA	УДТМ-AKSOL-2P 300mA ТипАС	403157	3P	A
30 mA	УДТМ-AKSOL-3P 30mA ТипА	430308		
50 mA	УДТМ-AKSOL-3P 50mA ТипА	430309		
100 mA	УДТМ-AKSOL-3P 100mA ТипА	430310		
300 mA	УДТМ-AKSOL-3P 300mA ТипА	430311		
30 mA	УДТМ-AKSOL-3P 30mA ТипАС	AC		430320
50 mA	УДТМ-AKSOL-3P 50mA ТипАС		430321	
100 mA	УДТМ-AKSOL-3P 100mA ТипАС		430322	
300 mA	УДТМ-AKSOL-3P 300mA ТипАС	430323	3P+N	A
30 mA	УДТМ-AKSOL-3P+N 30mA ТипА	430304		
50 mA	УДТМ-AKSOL-3P+N 50mA ТипА	430305		
100 mA	УДТМ-AKSOL-3P+N 100mA ТипА	430306		
300 mA	УДТМ-AKSOL-3P+N 300mA ТипА	430307		
30 mA	УДТМ-AKSOL-3P+N 30mA ТипАС	AC		430316
50 mA	УДТМ-AKSOL-3P+N 50mA ТипАС		430317	
100 mA	УДТМ-AKSOL-3P+N 100mA ТипАС		430318	
300 mA	УДТМ-AKSOL-3P+N 300mA ТипАС	430319		

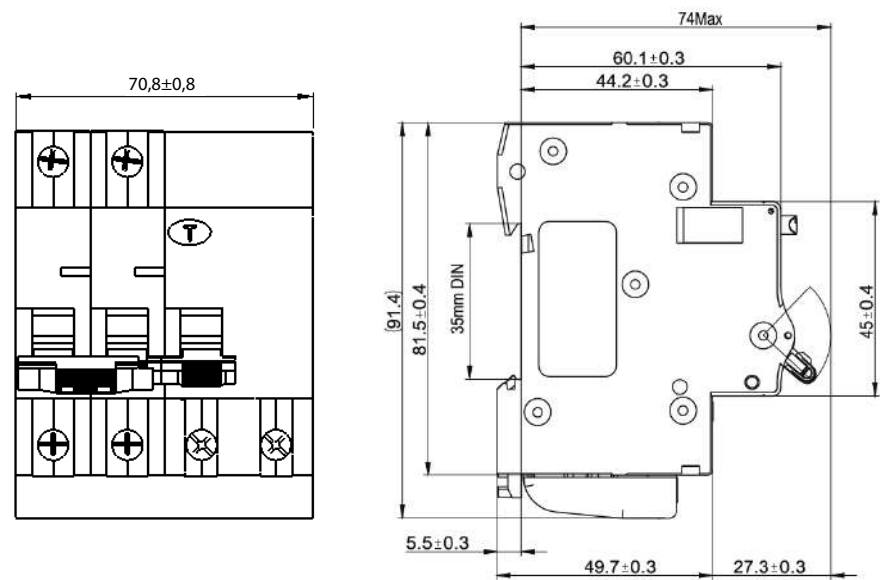


## ГАБАРИТНЫЕ РАЗМЕРЫ

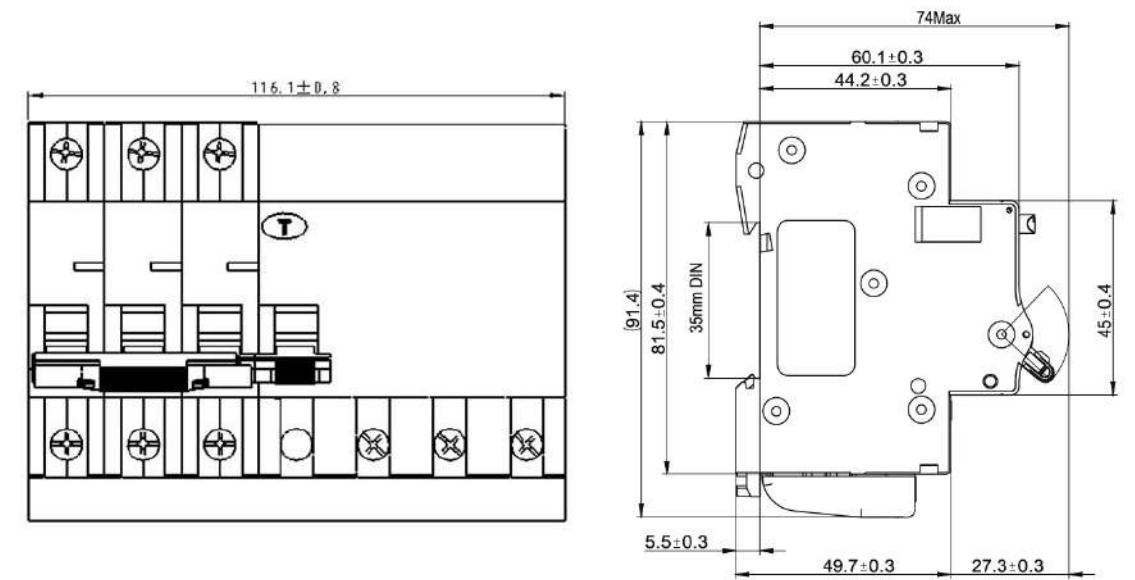
### УДТ(М) 1P



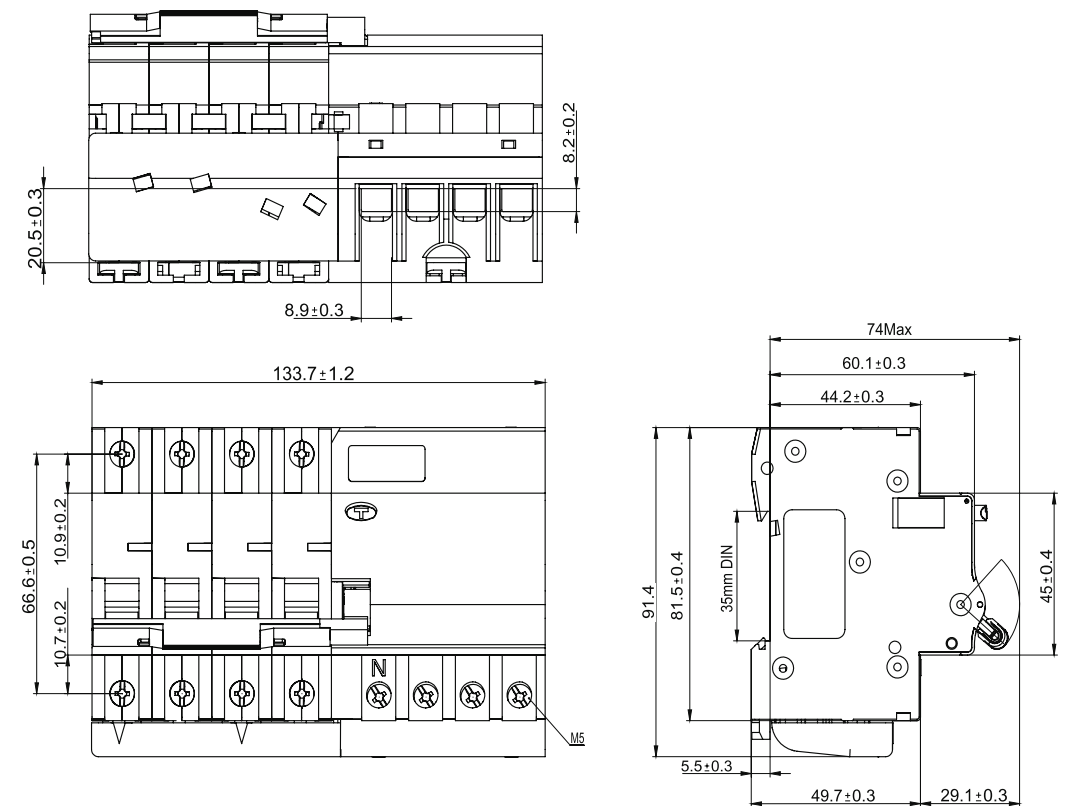
### УДТ(М) 2P



### УДТ(М) 3P



### УДТ(М) 3P+N



## ТЕХНИЧЕСКИЕ ХАРАКТЕРИСТИКИ

АВДТ ARC AKSOL - Автоматический выключатель дифференциального тока



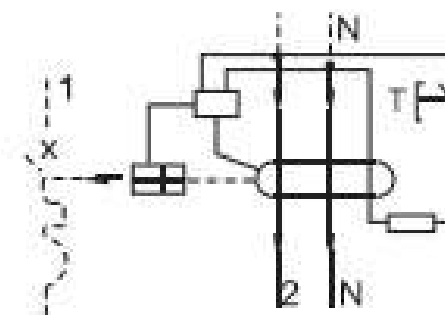
### ТЕХНИЧЕСКИЕ ДАННЫЕ

Тип	ARC AKSOL
Защита	Автоматический выключатель дифференциального тока
Номинальный ток	6-32А
Отключающая способность	10 кА
Характеристика	Кривая В, С
Импульсное напряжение $U_{imp}$	4 кВ
Ток утечки	30mA
Число полюсов	1P+N
Номинальное напряжение	1P+N - AC230/240V
Напряжение изоляции	AC400V
Стандарт	ГОСТ IEC 61009-1, IEC61009-2-2
Сертификация	EAC/ISO 9001
Тип расцепителя	Электронный
Механическая износостойкость	20 000
Электрическая износостойкость	10 000
Монтаж	DIN рейка, 35 мм
Разъём	Винтовой
Сечение кабеля	Кабели до 35 м <sup>2</sup>
Принцип действия	Тип А, АС
Температура эксплуатации	-25...+60 °С
Температура хранения	-40...+80 °С

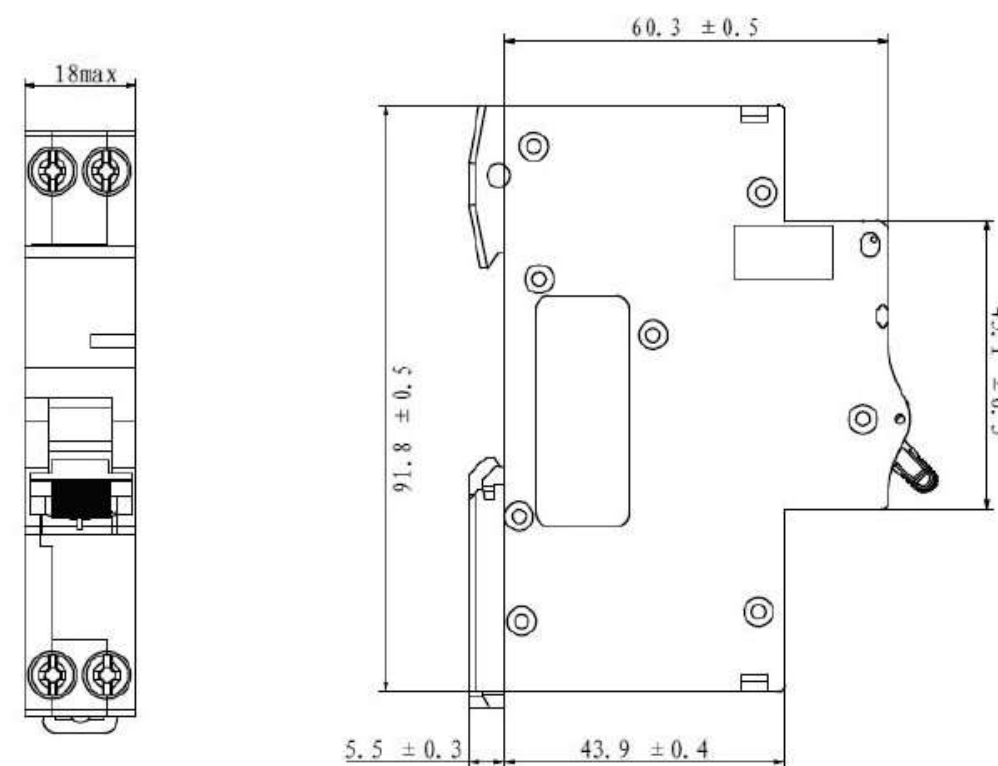
### ИНФОРМАЦИЯ ДЛЯ ЗАКАЗА АВДТ ARC AKSOL

1P+N			
In	Ток утечки	Тип	Код заказа
6	30mA	АС	132222006
10	30mA	АС	132222010
16	30mA	АС	132222016
20	30mA	АС	132222020
25	30mA	АС	132222025

### СХЕМА ЭЛЕКТРИЧЕСКОЙ ЦЕПИ AKSOL



### ГАБАРИТНЫЕ РАЗМЕРЫ



# VDH AKSOL

УСТРОЙСТВО ЗАЩИТНОГО  
ОТКЛЮЧЕНИЯ (УЗО)



## ТЕХНИЧЕСКИЕ ХАРАКТЕРИСТИКИ

УЗО VDH AKSOL — устройство защитного отключения

### ТЕХНИЧЕСКИЕ ДАННЫЕ

Тип	VDH-AKSOL
Защита	Дифференциальный ток утечки
Рабочий ток	63 А
Импульсное напряжение $U_{imp}$	4 кВ
Ток утечки	30, 300 мА
Число полюсов	2P, 4P
Номинальное напряжение	2P - AC230/240V; 4P - AC400/415
Напряжение изоляции	AC400В
Стандарт	ГОСТ IEC 61008-1
Сертификация	EAC/ ISO 9001
Тип расцепителя	Электромагнитный
Механическая износостойкость	20 000
Электрическая износостойкость	10 000
Монтаж	DIN рейка, 35 мм
Разъём	Винтовой
Сечение кабеля	Кабели до 35 м <sup>2</sup>
Принцип действия	Тип А, АС
Температура эксплуатации	-25...+60 °С
Температура хранения	-40...+80 °С

### ИНФОРМАЦИЯ ДЛЯ ЗАКАЗА УЗО VDH AKSOL

2P			
In	Ток утечки	Тип	Код заказа
25A	30mA	AC	406500
25A	300mA	AC	406501
40A	30mA	AC	406502
40A	300mA	AC	406503
63A	30mA	AC	406504
63A	300mA	AC	406505

2P			
In	Ток утечки	Тип	Код заказа
25A	30mA	A	406510
25A	300mA	A	406511
40A	30mA	A	406512
40A	300mA	A	406513
63A	30mA	A	406514
63A	300mA	A	406515

4P			
In	Ток утечки	Тип	Код заказа
25A	30mA	AC	406520
25A	300mA	AC	406521
40A	30mA	AC	406522
40A	300mA	AC	406523
63A	30mA	AC	406524
63A	300mA	AC	406525

4P			
In	Ток утечки	Тип	Код заказа
25A	30mA	A	406530
25A	300mA	A	406531
40A	30mA	A	406532
40A	300mA	A	406533
63A	30mA	A	406534
63A	300mA	A	406535

## АКСЕССУАРЫ

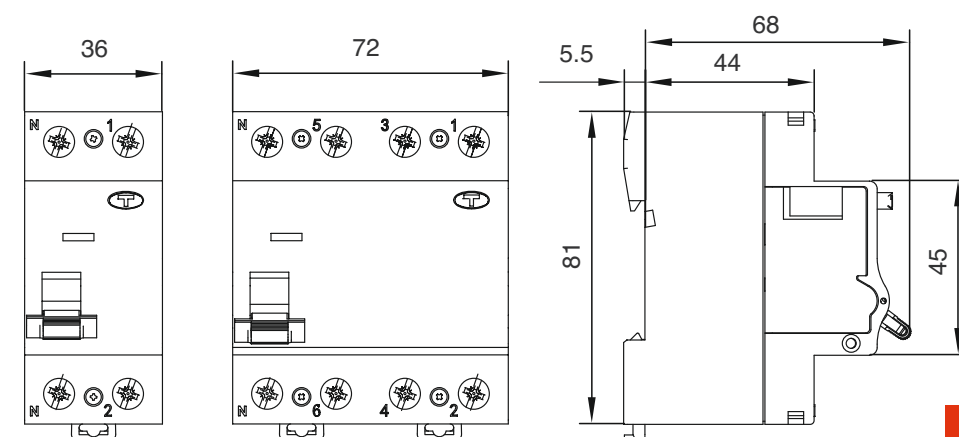
Для УЗО VDH AKSOL



### ИНФОРМАЦИЯ ДЛЯ ЗАКАЗА АКСЕССУАРОВ

Модель	Наименование	Код заказа
ДК-BA47-AKSOL-AXL	Вспомогательный контакт OF+SD	404359
ДК-BA47-AKSOL-AL	Вспомогательный контакт SD	404358
ДК-BA47-AKSOL-AX	Вспомогательный контакт OF	404357
ДК-BA47-AKSOL-AX2	Вспомогательный контакт OF+OF	404360
ДК-BA47-AKSOL-AL2	Вспомогательный контакт SD+SD	404392
ДК-BA47-AKSOL AX+SHT 220VDC	Вспомогательный контакт OF + независимый расцепитель 220V DC	404365
ДК-BA47-AKSOL AX+SHT 230VAC	Вспомогательный контакт OF + независимый расцепитель 230V AC	404364
PMH UVT MCB-N/H/L AKSOL	Расцепитель мин/макс. напряжения 230V AC	400503
ЦВИ PB MCB-N/H/L	Основание для втычного аппарата, 1 полюс	400513
MP2 1P MCB-N/H/L 230VAC/220VDC	Моторный привод на 1P автоматический выключатель	404369
MP2 2P AKSOL 230VAC/220VDC	Моторный привод на 2P УЗО	404374

### ГАБАРИТНЫЕ РАЗМЕРЫ



# АКСЕССУАРЫ ДЛЯ МИНИАТЮРНЫХ АВТОМАТИЧЕСКИХ ВЫКЛЮЧАТЕЛЕЙ





Набор аксессуаров ВА47-МСВ унифицирован и включает полный список сопутствующей продукции и большой ассортимент аксессуаров:

- вспомогательные контакты состояния выключателя («включены», «выключены») OF
- вспомогательные контакты автоматического выключателя сигнализирующие работу теплового или электромагнитного расцепителя SD
- расцепители независимые SHT
- максимального/минимального напряжения UVT
- цоколь для реализации втычного исполнения ЦВИ
- поворотные рукоятки РПВ-AKSOL
- моторные приводы МП2(3)

## ДОПОЛНИТЕЛЬНЫЙ КОНТАКТ АХ

### ВНЕШНИЙ ВИД



### ОПИСАНИЕ

Дополнительные контакты АХ предназначены для применения во вспомогательных цепях управления и сигнализации переменного и постоянного тока. Дополнительный контакт АХ информирует о состоянии главных контактов автоматического выключателя («включены», «выключены»).

Устанавливается с левой стороны автоматического выключателя и показывает состояние положения контактов автоматического выключателя.

Соответствует требованиям стандарта ГОСТ Р 50030.2, IEC 60947-2.

### ТЕХНИЧЕСКИЕ ХАРАКТЕРИСТИКИ ДОПОЛНИТЕЛЬНОГО КОНТАКТА АХ

Нагрузочная способность: AC	3A/400V 6A/230V
Нагрузочная способность: DC	1A/220V 1A/130V 2A/48V 6A/24V
Диэлектрическая стойкость	2 кВ/1min
Электрическая износостойкость	≤5000

### ИНФОРМАЦИЯ ДЛЯ ЗАКАЗА ДОПОЛНИТЕЛЬНОГО КОНТАКТА АХ

Модель	Наименование	Код заказа	Схема
ДК-ВА47-AKSOL-AX	Вспомогательный контакт (OF) срабатывают от состояния автоматического выключателя (вкл/откл) 6A при 240 VAC / 3A при 415 VAC 2A при 48 VDC / 1A при 220 VDC	404357	

Ширина: 9 мм

**Примечание.** Можно установить до 2 вспомогательных контактов ДК-ВА47-AKSOL-AX.

## ДОПОЛНИТЕЛЬНЫЙ КОНТАКТ AL

## ВНЕШНИЙ ВИД



## ОПИСАНИЕ

Сигнальные контакты AL предназначены для применения во вспомогательных цепях управления, сигнализации переменного и постоянного тока. Сигнальный контакт AL информирует об отключении автоматического выключателя под воздействием теплового или электромагнитного расцепителя.

Устанавливается с левой стороны автоматического выключателя и сигнализирует об аварийном срабатывании автоматического выключателя.

Соответствует требованиям ГОСТ Р 50030.5.1–2005 (IEC60947–5–1:2003).

## ТЕХНИЧЕСКИЕ ХАРАКТЕРИСТИКИ ДОПОЛНИТЕЛЬНОГО КОНТАКТА AL

Нагрузочная способность: AC	3A/400V 6A/230V
Нагрузочная способность: DC	1A/220V 1A/130V 2A/48V 6A/24V
Диэлектрическая стойкость	2 кВ/1min
Электрическая износостойкость	≤5000

## ИНФОРМАЦИЯ ДЛЯ ЗАКАЗА ДОПОЛНИТЕЛЬНОГО КОНТАКТА AL

Модель	Описание	Код заказа	Схема
ДК-BA47-AKSOL-AL	Вспомогательный контакт (SD) срабатывает от перегрузки и/или короткого замыкания. 6A при 240 VAC / 3A при 415 VAC 2A при 48 VDC / 1A при 220 VDC	404358	

Ширина: 9 мм

**Примечание.** Можно установить до 2 вспомогательных контактов AL.

КОМБИНИРОВАННЫЕ  
КОНТАКТЫ AXL, AX2, AL2

## ВНЕШНИЙ ВИД



## ОПИСАНИЕ

Комбинированные контакты предназначены для применения во вспомогательных цепях управления и сигнализации переменного и постоянного тока.

Комбинированный контакт AXL может выполнять следующие функции: 1. Информировать об отключении автоматического выключателя под воздействием теплового или электромагнитного расцепителя;

2. Информировать о состоянии главных контактов автоматического выключателя («включены», «выключены»).

Комбинированный контакт AX2 выполняет следующие функции: два механически разделенных вспомогательных контакта информируют о состоянии главных контактов автоматического выключателя («включены», «выключены»).

Комбинированный контакт AL2 выполняет следующие функции: два механически разделенных вспомогательных контакта информируют об отключении автоматического выключателя под воздействием теплового или электромагнитного расцепителя.

Соответствует требованиям стандарта ГОСТ Р 50030.2, IEC 60947-2

## ТЕХНИЧЕСКИЕ ХАРАКТЕРИСТИКИ

Нагрузочная способность: AC	3A/400V 6A/230V
Нагрузочная способность: DC	1A/130V 2A/48V 6A/24V
Диэлектрическая стойкость	2 кВ/1min
Электрическая износостойкость	≤5000

## ИНФОРМАЦИЯ ДЛЯ ЗАКАЗА

## КОМБИНИРОВАННЫХ КОНТАКТОВ AXL, AX2, AL2

Модель	Описание	Код заказа	Схема
ДК-BA47-AKSOL-AXL	Комбинированный вспомогательный контакт (OF+SD) Два контакта 6A при 240 VAC / 3A при 415 VAC 2A при 48 VDC / 1A при 220 VDC	404359	
ДК-BA47-AKSOL-AX2	Два вспомогательных контакта (OF+OF) срабатывают от состояния автоматического выключателя (вкл/откл) 6A при 240 VAC / 3A при 415 VAC 2A при 48 VDC / 1A при 220 VDC	404360	
ДК-BA47-AKSOL-AL2	Два вспомогательных контакта (SD+SD) срабатывают от перегрузки и/или короткого замыкания. 6A при 240 VAC / 3A при 415 VAC 2A при 48 VDC / 1A при 220 VDC	404392	

## НЕЗАВИСИМЫЙ РАСЦЕПИТЕЛЬ И ДОПОЛНИТЕЛЬНЫЙ КОНТАКТ СОСТОЯНИЯ SHT+AX AKSOL



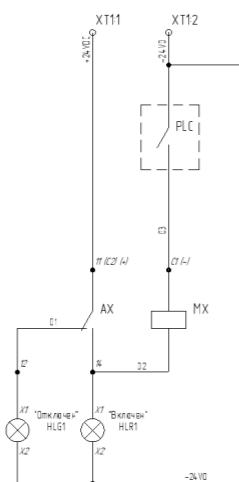
### ОПИСАНИЕ

Расцепители независимые SHT предназначены для дистанционного отключения одно-, двух-, трех- или четырехполюсных автоматических выключателей серии ВА47. SHT выполнены в габарите однополюсного автоматического выключателя.

Устанавливается с левой стороны автоматического выключателя и используется для отключения присоединенного устройства по сигналу в цепи управления.

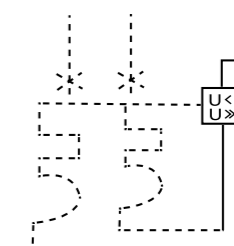
Источник управляющего питания 230 В перем. т. / 400 В пост. т. 24 В / 48 В

Соответствует требованиям ГОСТ Р 50030.5.1–2005 (IEC60947–5–1:2003).



Модель	Наименование	Код заказа
ДК-ВА47-AKSOL AX+SHT 230~400VAC	Доп. контакт + шунтовой расцепитель	404364
SHT+AX AKSOL 220~400VDC		404365
SHT+AX AKSOL 24VDC		404366
SHT+AX AKSOL 48VDC		404367

## РАСЦЕПИТЕЛЬ МИНИМАЛЬНОГО И МАКСИМАЛЬНОГО НАПРЯЖЕНИЯ UVT AKSOL



### ОПИСАНИЕ

Расцепитель минимального и максимального напряжения UVT предназначен для отключения одно-, двух- трех- или четырехполюсного автоматического выключателя серии ВА47 при недопустимом снижении или повышении напряжения.

Устанавливается с левой стороны автоматического выключателя и используется для отключения присоединенного устройства в случае падения или превышения пороговых значений диапазона напряжения.

Номинальное рабочее значение перенапряжения  $U_{over}$ : 280 В перем. т.  $\pm 12$  В, максимальное время отключения: 0,2 с.

Номинальное рабочее значение пониженного напряжения  $U_{over}$ : 170 В перем. т.  $\pm 7$  В, максимальное время отключения: 1 с.

Соответствует требованиям ГОСТ Р 50030.5.1–2005.

Модель	Наименование	Код заказа
PMH UVT MCB-N/H/L AKSOL	Расцепитель мин. макс. напряжения	400503

## УСТРОЙСТВО УПРАВЛЕНИЯ ПОВТОРНЫМ ВКЛЮЧЕНИЕМ АТМ АКСОЛ



### ОПИСАНИЕ

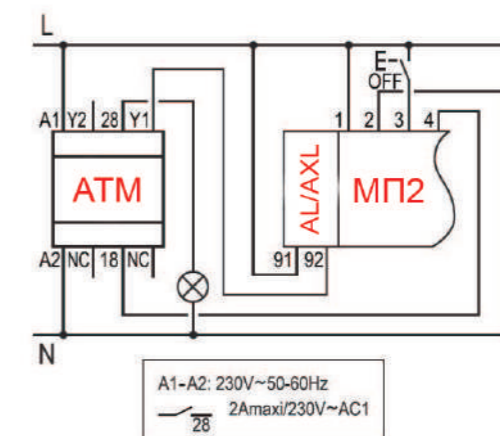
Устройство управления повторным включением АТМ АКСОЛ устанавливается с левой стороны устройства дистанционного управления МП и комплектуется АЛ/АХЛ для использования в обратной цепи с напряжением 230 В перем. тока (-15% +10%) и частотой 50~60 Гц для повторного включения автоматического выключателя после срабатывания. Особенно подходит для труднодоступного оборудования и систем, которые трудно контролировать и к которым предъявляются высокие требования к непрерывности электропитания.

Соответствует требованиям ГОСТ Р 50030.5.1-2005 (IEC60947-5-1:2003).

### ТЕХНИЧЕСКИЕ ПАРАМЕТРЫ

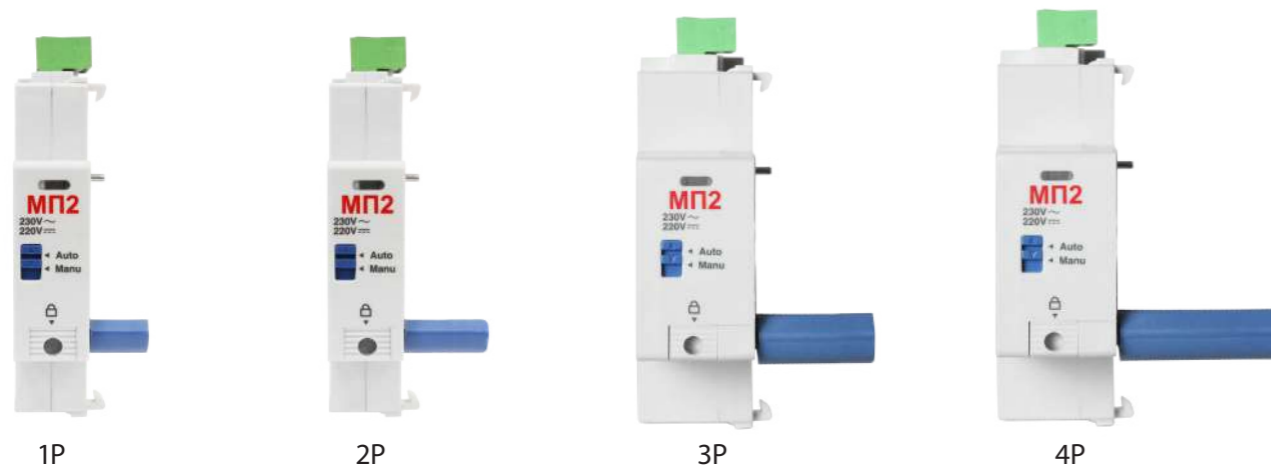
- Рабочее напряжение: 230 В перем. т.
- Нормально разомкнутый выходной контакт: 2 А (максимум), нагрузка класса АС1
- АТМ АКСОЛ должно использоваться в сочетании с устройствами дистанционного управления Тm через контакты аварийных сигналов АЛ/АХЛ, а АЛ/АХЛ используется для отправки сигнала «расцепление при отказе» на АТМ АКСОЛ.
- Работа АТМ АКСОЛ связана с типом отказа (временный отказ / устойчивый отказ). При возникновении и устранении временного отказа АТm позволяет выполнять автоматическое включение выключателя. В случае устойчивого отказа АТm блокирует устройства дистанционного управления МП, чтобы избежать повторного включения автоматического выключателя.
- Передняя панель АТМ АКСОЛ закрыта прозрачной крышкой, на панели расположены:
  - Селекторный переключатель
  - Маркировка допустимого времени повторного включения (0, 1, 2, 5 или 10) и выключения/сброса АТМ АКСОЛ
  - Поворотная ручка Т1 используется для установки максимальной продолжительности заданного времени повторного включения (12~120 мин)
  - Поворотная ручка Т2 используется для установки времени задержки автоматического повторного включения (30~300 с)

- Индикатор состояния АТМ АКСОЛ (желтый)
  1. Не горит: нет питания или находится в состоянии выключения/сброса
  2. Быстро мигает: нормальная работа
  3. Медленно мигает: состояние повторного включения
  4. Горит обычно: состояние блокировки
- АТМ АКСОЛ также может выполнять следующие функции:
  1. Подача сигнала дистанционного управления на АТМ АКСОЛ путем подключения селектора или переключающего контакта, чтобы АТm перешел в состояние безопасного режима, т. е. в состояние «0» селектора на передней панели.
  2. Дистанционная индикация блокировки МП2.
- Во время ручного управления МП (а именно, при отсутствии сигнала отказа) настройка АТМ АКСОЛ работать не будет.
- Если в процессе повторного включения устройство дистанционного управления МП не сможет замкнуть автоматический выключатель в течение 3 секунд, то может возникнуть риск короткого замыкания во вторичной цепи, что будет расцениваться как устойчивый отказ. Тогда МП блокируется и применяется запрет на повторное включение.



Модель	Наименование	Код заказа
АТМ АКСОЛ	Устройство управления повторным включением	404368

## МОТОРНЫЙ ПРИВОД МП2-М2



### ОПИСАНИЕ

Удаленное управление модульными устройствами (включение/выключение).  
Автоматическое повторное взведение модульных устройств (в режиме устройства повторного взведения).  
Возможность блокировки замком для проведения ремонтных работ на линии.

### ТЕХНИЧЕСКИЕ ХАРАКТЕРИСТИКИ

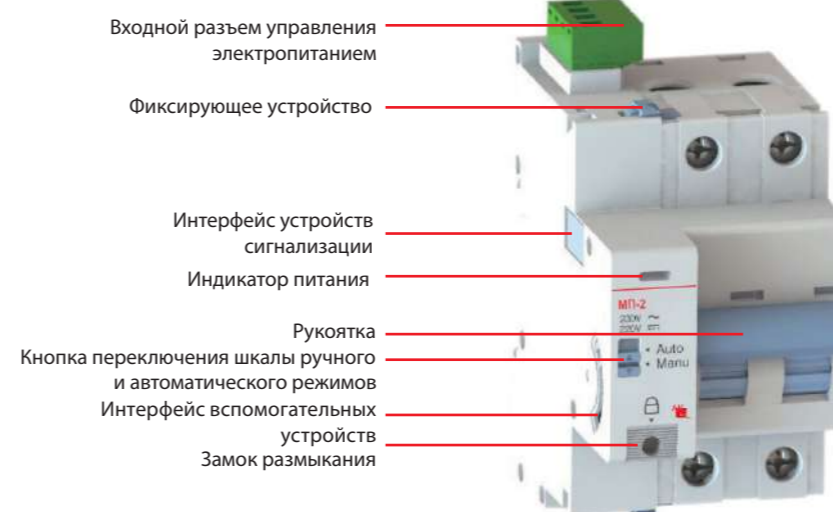
Количество полюсов	1P/2P					3P/4P				
	Напряжение управления (В)	230 AC 220 DC	110 AC 110 DC	48 DC	24 DC	12 DC	230 AC 220 DC	110 AC 110 DC	48 DC	24 DC
Пусковая потребляемая мощность (Вт)	46	33	48	36	36	46	33	48	36	36
Ток срабатывания (А)	≤0,2	≤0,3	≤1	≤1,5	≤3	≤0,2	≤0,3	≤1	≤1,5	≤3
Напряжение изоляции (В)	500									
Время взвода, с	≤0,5									
Количество циклов	20 000									
Класс защиты	IP20									
Ширина (мм)	18					27				
Вес (г)	107					123				

### НАЗНАЧЕНИЕ

Для обратных цепей с управляющим напряжением 12 В, 24 В, 48 В, 110 В, 220 В пост. тока, 110 В и 230 В переменного тока, обеспечение дистанционного управления замыканием/размыканием автоматических выключателей. Для блокировки размыкания автоматического выключателя может применяться замок, что обеспечивает безопасную работу оборудования.

### ИНФОРМАЦИЯ ДЛЯ ЗАКАЗА

Наименование	Код заказа
МП2 1P моторный привод, 220VAC/230VDC	404369
МП2 1P моторный привод, 48VDC	404371
МП2 1P моторный привод, 24VDC	404372
МП2 1P моторный привод, 12VDC	404373
МП2 2P моторный привод, 230VAC/220VDC	404374
МП2 2P моторный привод, 48VDC	404375
МП2 2P моторный привод, 24VDC	404376
МП2 2P моторный привод, 12VDC	404377
МП2 3P моторный привод, 230VAC/220VDC	404378
МП2 3P моторный привод, 48VDC	404379
МП2 3P моторный привод, 24VDC	404380
МП2 3P моторный привод, 12VDC	404381
МП2 4P моторный привод, 230VAC/220VDC	404382
МП2 4P моторный привод, 48VDC	404383
МП2 4P моторный привод, 24VDC	404384
МП2 4P моторный привод, 12VDC	404385



Обозначение	
Auto	Автоматический выключатель с дистанционным замыканием/размыканием
Manu	Автоматический выключатель с местным замыканием/размыканием

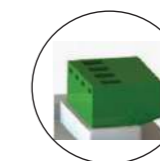


Обозначение	
Замок	Отключает все дистанционные действия, размер замка Ф54 мм

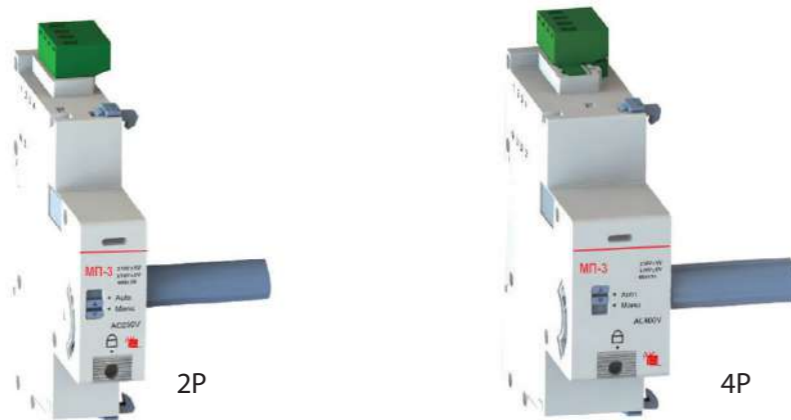


Обозначение	
Интерфейс устройств сигнализации	Сборочная модель AL/AXL
Интерфейс вспомогательных устройств	Сборочная модель AX/AXL

Примечания:  
1. Другие комплектующие устройства собираются после сборки МП2 и корпуса автоматического выключателя.  
2. Левая сторона МП2 может комплектоваться 2 AL/AXL или 2 AX/AXL или 1 AL/AXL, 1 AX/AXL.  
3. Тm2 может комплектоваться AL/AXL и AtM для повторного включения автоматического выключателя после отказа.



Обозначение	
Терминал гнездового типа	Максимальное сечение проводки портов 1~4 составляет 2,5 мм <sup>2</sup> (24-14AWG), допустимая нагрузка 0,56 Н*м

**МОТОРНЫЙ ПРИВОД МСВ-МЗ****ОПИСАНИЕ**

Удаленное управление модульными устройствами (включение/выключение).  
Автоматическое повторное взведение модульных устройств (в режиме устройства повторного взведения).  
Возможность блокировки для проведения ремонтных работ на линии.

**ТЕХНИЧЕСКИЕ ХАРАКТЕРИСТИКИ**

	2P	4P
Количество полюсов	2P	4P
Напряжение управления (В)	230 В AC	400 В AC
Номинальное импульсное выдерживаемое напряжение (кВ)	4	
Значение защиты от пониженного напряжения (В)	170±5 (фазное напряжение)	
Значение защиты от перенапряжения (В)	270±5 (фазное напряжение)	
Значение восстановления при пониженном напряжении (В)	190±5 (фазное напряжение)	
Значение восстановления при перенапряжении (В)	250±5 (фазное напряжение)	
Задержка замыкания самовозврата (с)	60±5	
Время замыкания или размыкания (с)	<0,5	
Количество циклов	10000	
Ширина (мм)	18	27
Вес (г)	109	146

**НАЗНАЧЕНИЕ**

Для низковольтных линий распределения электропитания бытового и аналогичного назначения с управляющим напряжением 230 В и 400 В переменного тока (напряжение относительно нейтрали составляет 230 В). Используются для автоматического определения напряжения сети, автоматического отключения неисправной линии в случае перенапряжения и пониженного напряжения; автоматически замыкаются, когда напряжение сети возвращается в нормальный диапазон, что обеспечивает безопасную работу оборудования нагрузки при нормальном напряжении.

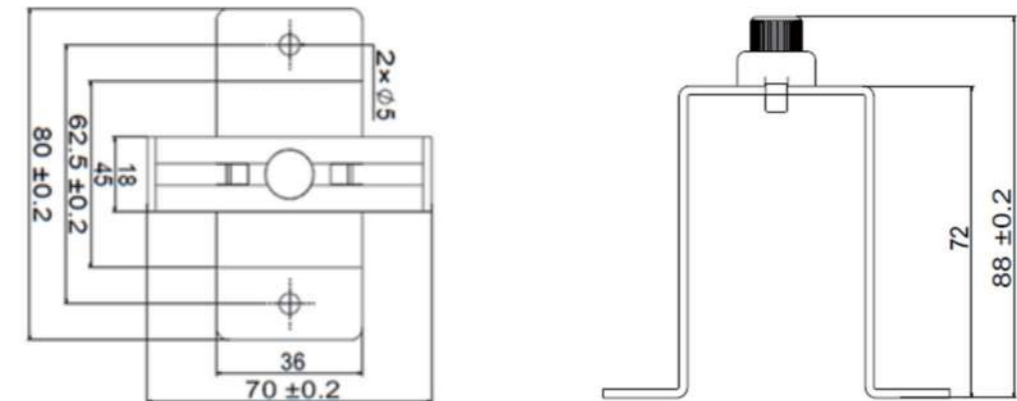
Для блокировки размыкания автоматического выключателя может применяться замок, что обеспечивает безопасную работу на объекте.

Наименование	Код заказа
МПЗ-2P моторный привод 2P, 230 VAC	404386
МПЗ-4P моторный привод 4P, 400 VAC	404387

**МЕХАНИЧЕСКАЯ БЛОКИРОВКА МСВ-МБ****ОПИСАНИЕ**

В основном используется для управления механической блокировкой двух автоматических выключателей, чтобы предотвратить их одновременное включение, т. е. когда один автоматический выключатель включен, другой не включается.

Сборку автоматического выключателя с изделием необходимо выполнять без подачи питания, при этом выключатель должен быть разомкнут.



Модель	Наименование	Код заказа
МБ МСВ-N/L/H	Механическая блокировка	404388

**БЛОКИРОВКА ЗАМКОМ МСВ-БЗ**

Конструкция надежно зафиксировала автоматический выключатель во избежание неправильной работы.

Универсальный: может устанавливаться на все виды миниатюрных автоматических выключателей.

Автоматический выключатель может быть заблокирован как в открытом, так и в «закрытом» состоянии для облегчения управления обслуживающим персоналом.



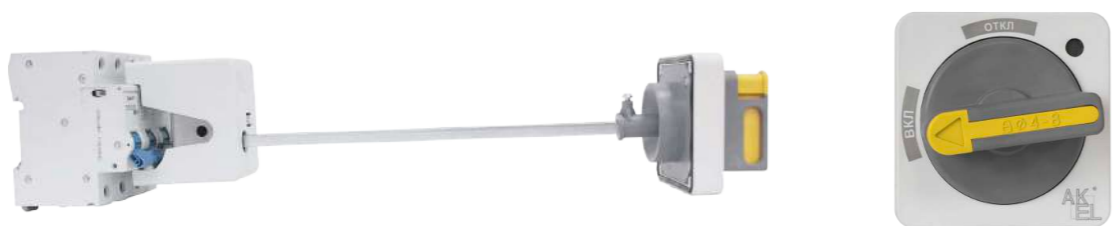
Наименование	Код заказа
БЗ МСВ-N/L/H AKSOL Блокировка замком	404389

## ПОВОРОТНАЯ РУКОЯТКА

Ручное управление с передней панели; степень защиты: IP55 (поворотная рукоятка). Монтаж на передней стороне (на двери); блокировка навесным замком. Совместима с 2-, 3- и 4-полюсными аппаратами

### ТЕХНИЧЕСКИЕ ХАРАКТЕРИСТИКИ

Диаметр навесного замка (не входит в комплект поставки аппарата)	4— 8 мм.
Длина удлинительного вала	236 мм.



Модель	Наименование	Код заказа
РПВ ЕН МСВ-АКСОЛ	Поворотная выносная рукоятка	404511

## ОСНОВАНИЕ ДЛЯ УСТАНОВКИ ВТЫЧНЫХ АВТОМАТОВ (ЦОКОЛЬ ВТЫЧНОГО ИСПОЛНЕНИЯ)

### ОПИСАНИЕ

Цоколь втычного исполнения позволяет быстро снять или заменить автоматический выключатель или выключатель нагрузки, не прикасаясь к клеммам под напряжением. Возможность блокировки навесным замком (не входит в комплект поставки аппарата).



### ТЕХНИЧЕСКИЕ ХАРАКТЕРИСТИКИ

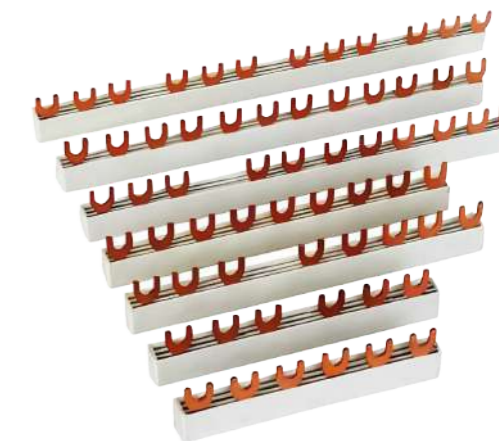
Степень защиты	Степень защиты: IP20
Состав	Основание, закрепляемое на рейке (или панели)
Присоединение	Втычные контакты, закрепляемые на клеммах аппарата
	Туннельные клеммы под жёсткий кабель до 35 мм <sup>2</sup>
Установка	Туннельные клеммы под гибкий кабель сечением до 25 мм <sup>2</sup>
	В универсальном шкафу
Диаметр навесного замка (не входит в комплект поставки аппарата)	На горизонтальной рейке
	6 мм

### ИНФОРМАЦИЯ ДЛЯ ЗАКАЗА

Модель	Наименование	Код заказа
ЦВИ РВ МСВ-Н/Н/Л	Цоколь втычного исполнения	400513

## ГРЕБЕНЧАТЫЕ ШИНКИ

### ОПИСАНИЕ



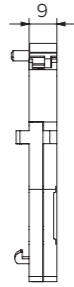
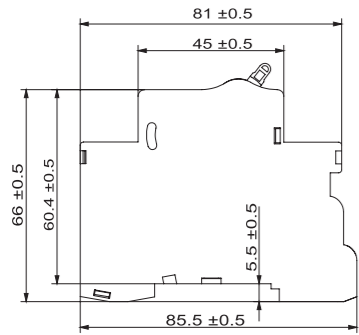
Модель	Наименование	Код заказа
МСВ-ШГ101+L/2 АКСОЛ	МСВ-ШГ101+L/2 АКСОЛ Шинка гребенчатая 1P с доп.контактом (L1+L/2), вывод штырьевой	504500
МСВ-ШГ201+L/2 АКСОЛ	МСВ-ШГ201+L/2 АКСОЛ Шинка гребенчатая 2P с доп.контактом (L1+L2+L/2), вывод штырьевой	504501
МСВ-ШГ301+L/2 АКСОЛ	МСВ-ШГ301+L/2 АКСОЛ Шинка гребенчатая 3P с доп.контактом (L1+L2+L3+L/2), вывод штырьевой	504502
МСВ-ШГ401+L/2 АКСОЛ	МСВ-ШГ401+L/2 АКСОЛ Шинка гребенчатая 4P с доп.контактом(L1+L2+L3+N+L/2), вывод штырьевой	504503
МСВ-ШГ101 АКСОЛ	МСВ-ШГ101 АКСОЛ Шинка гребенчатая 1P (L1), вывод штырьевой	504510
МСВ-ШГ201 АКСОЛ	МСВ-ШГ201 АКСОЛ Шинка гребенчатая 2P (L1+L2), вывод штырьевой	504511
МСВ-ШГ301 АКСОЛ	МСВ-ШГ301 АКСОЛ Шинка гребенчатая 3P (L1+L2+L3), вывод штырьевой	504512
МСВ-ШГ401 АКСОЛ	МСВ-ШГ401 АКСОЛ Шинка гребенчатая 4P (L1+L2+L3+N), вывод штырьевой	504513



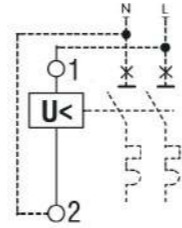
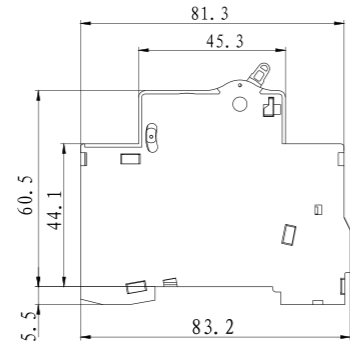
## ГАБАРИТНЫЕ РАЗМЕРЫ

ДК-BA47-AKSOL-AX

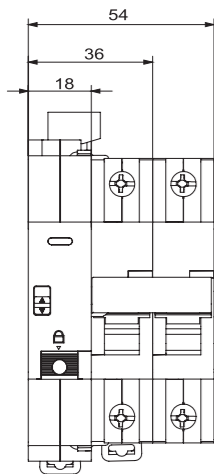
ДК-BA47-AKSOL-AL



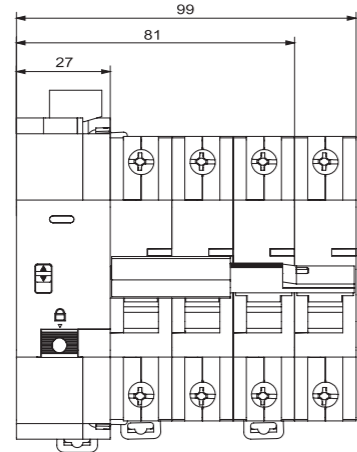
ДК-BA47-AKSOL-AX+SHT



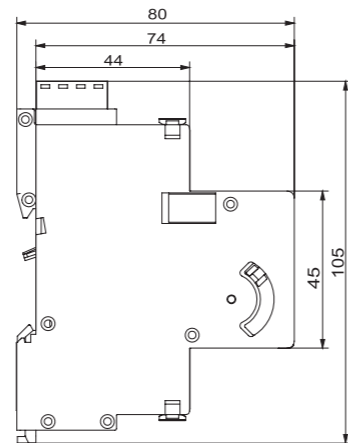
Моторный привод



1P/2P

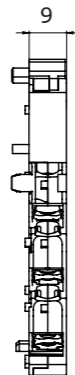
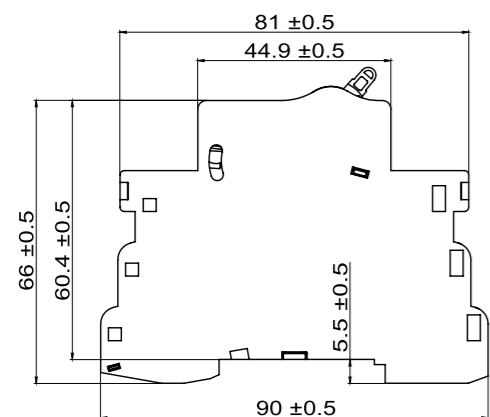


3P/4P



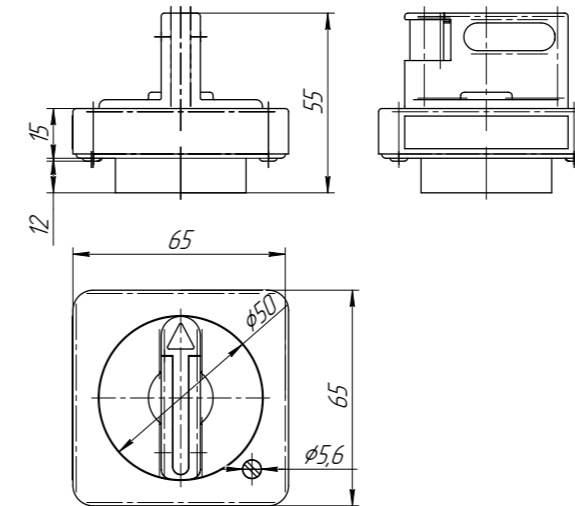
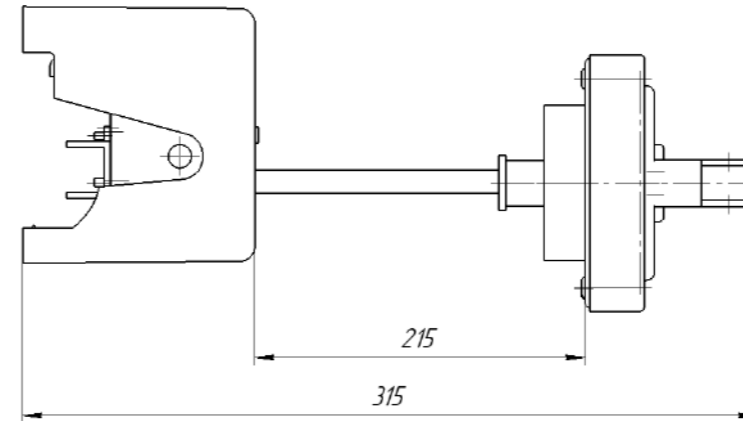
1/2/3/4P

ДК-BA47-AKSOL-AXL

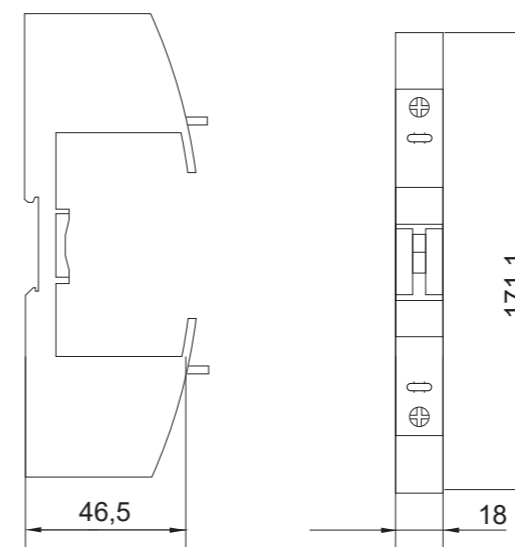


## ГАБАРИТНЫЕ РАЗМЕРЫ

Поворотная рукоятка



Цоколь втычного исполнения





+7 (495) 128-02-54  
ak-el@ak-el.ru

АДРЕС ОФИСА:  
107076, г. Москва,  
Колодезный переулок, д. 3, стр. 4

АДРЕС ПРОИЗВОДСТВА:  
108820, г. Москва, поселение Мосрентген,  
ул. Героя России Соломатина, влд. 6, к.10  
(монтажно-сборочный цех)

[www.ak-el.ru](http://www.ak-el.ru)