

РЕШЕНИЕ ДЛЯ ЭНЕРГЕТИКИ
РАСПРЕДЕЛЕНИЕ И КОНТРОЛЬ



BA57-AKSOL

АВТОМАТИЧЕСКИЕ ВЫКЛЮЧАТЕЛИ В ЛИТОМ
КОРПУСЕ ОТКЛЮЧАЮЩАЯ СПОСОБНОСТЬ ДО 200 КА

СОБСТВЕННОЕ ПРОИЗВОДСТВО

ООО ПРОИЗВОДСТВЕННО-ТЕХНИЧЕСКАЯ КОМПАНИЯ «АКЭЛ» — РОССИЙСКИЙ ПРОИЗВОДИТЕЛЬ ЭЛЕКТРОТЕХНИЧЕСКОЙ ПРОДУКЦИИ, СПЕЦИАЛИЗИРУЮЩИЙСЯ НА РАЗРАБОТКЕ, ПРОИЗВОДСТВЕ И ОБСЛУЖИВАНИИ АВТОМАТИЗИРОВАННЫХ СИСТЕМ КОНТРОЛЯ И РАСПРЕДЕЛЕНИЯ ЭЛЕКТРОЭНЕРГИИ. СБОРКА ЭЛЕКТРООБОРУДОВАНИЯ ПРОИСХОДИТ НА ТЕРРИТОРИИ ЗАВОДА «МОСРЕНТГЕН» В НОВОЙ МОСКВЕ НА НАШЕЙ ПРОИЗВОДСТВЕННО-СБОРОЧНОЙ ЛИНИИ ПЛОЩАДЬЮ 5 000 м².

ПРОИЗВОДСТВЕННАЯ ПЛОЩАДКА ЗКО АКЭЛ

На производственной площадке ЗКО АКЭЛ высококвалифицированными специалистами осуществляется крупноузловая сборка низковольтного и высоковольтного оборудования из лучших корейских компонентов. Используются только негорючие материалы. Используются драг металлы в основных контактах (Au, Ag).

3 производственных участка ЗКО АКЭЛ:

- модульные выключатели
- выключатели в литом корпусе
- воздушные автоматические выключатели

Контроль качества

Мы следим за качеством производимой продукции, ориентируясь на международные стандарты — внедрена система менеджмента качества ISO 9001–2015.

Выключатели АКЭЛ проходят 5-ступенчатый контроль качества.

Все оборудование проходит полный цикл испытаний.

Произведенные под маркой АКЭЛ выключатели имеют всевозможные сертификаты качества ТУ, Паспорта, РЭ и гарантируют абсолютную селективную защиту и улучшенную координацию защит от сверхтоков.

Собственный инжиниринговый центр (НИОКР)

В компании АКЭЛ действует собственный инжиниринговый центр, включающий в себя высококвалифицированных профильных специалистов с многолетним практическим опытом в области электроэнергетики и электротехники, проектирования, производства, эксплуатации и обслуживания электрооборудования на ответственных предприятиях.

Наша основная производственная задача — усилить качество продукции и сборки. Над этим работает подразделение RnD. Большую часть инвестиций сегодня направляем именно в это направление, чтобы товары, которые производим и продаем, были доработаны под нужды клиента.

Сервис

- Индивидуальные заказы повышенной сложности, исходя из требований заказчика.
- Нарботка на отказ (более 15 лет)





Представляем вашему вниманию линейку автоматических выключателей в литом корпусе BA57 AKSOL

- Автоматический выключатель в литом корпусе серии BA57-AKSOL подходит для распределения электроэнергии в цепях 50/60 Гц, с номинальным напряжением изоляции 1000 В, номинальным рабочим напряжением 400/415 В перем. тока или 690 В перем. тока и номинальным током до 1600 А;
- Аппараты выпускаются в 4 габаритных типоразмерах: 125AF/160AF, 250AF, 400AF/630AF и 1600AF;
- Диапазон номинальных токов от 10 до 1600 А;
- Высокие показатели отключающей способности от 70 до 150 кА;
- Номинальное напряжение изоляции до 1000 В;
- Номинальное выдерживаемое импульсное напряжение до 8 кВ;
- Используя наши аппараты, вы можете обеспечить как абсолютно селективную защиту вашей электроустановки, так и улучшить координацию защит от сверхтоков;
- Широкий ассортимент различных аксессуаров позволяет без труда решить любую производственную задачу.



СТРУКТУРА ОБОЗНАЧЕНИЯ BA57 AKSOL

BA57-AKSOL		70		203	
Наименование серии		Отключающая способность, кА		Типоразмер	
BA57-AKSOL	Аппараты общего применения для защиты цепей номинальным напряжением до 690 В. перем. тока	70	70 кА	103	125AF 3P
		85	85 кА	104	125AF 4P
		100	100 кА	203	250AF 3P
		150	150 кА	204	250AF 4P
		200	200 кА	403	400AF 3P
		30*	30 кА	404	400AF 4P
		40*	40 кА	603	630AF 3P
		55*	55 кА	604	630AF 4P
		80*	80 кА	1603	1600AF 3P
				1604	1600AF 4P

*Специальное исполнение AKSOL 690 В

Пример заказного кода:
BA57-AKSOL-100-203ЭДМ250-СТ

ЭДМ		250		СТ				
Тип расцепителя		Номинальный ток, А		Исполнение				
ЭДМ	ЭЛЕКТРОННЫЙ РАСЦЕПИТЕЛЬ С РЕГУЛИРУЕМОЙ УСТАНОВКОЙ ЗАЩИТЫ ОТ ПЕРЕГРУЗКИ, КОРОТКОГО ЗАМЫКАНИЯ С МАЛОЙ ВЫДЕРЖКОЙ ВРЕМЕНИ, МГНОВЕННОЙ ЗАЩИТОЙ ОТ КОРОТКОГО ЗАМЫКАНИЯ	Автоматические выключатели с электронными расцепителями		СТ	Стационарное исполнение			
		125AF-160AF	32		ЦВИ	Втычное исполнение, клеммник в/к входит в комплект поставки		КСС
			63	ВБ		Выкатное исполнение, клеммник в/к входит в комплект поставки		
			125		40	КАС	Контакт сигнализации аварии 1НО1НЗ	
		160	100				НР	Независимый расцепитель AC220V
250AF	40	160		РМН	Расцепитель минимального напряжения AC220V			
400/630AF	400		630					
ТМ	ТЕРМОЭЛЕКТРОМАГНИТНАЯ РЕГУЛИРУЕМАЯ УСТАВКА ТЕПЛООВОГО РАСЦЕПЛЕНИЯ. РЕГУЛИРУЕМАЯ УСТАВКА ЭЛЕКТРОМАГНИТНОГО РАСЦЕПЛЕНИЯ 5-10In	1600AF	800					
			1000					
ТМД	ТЕРМОЭЛЕКТРОМАГНИТНАЯ РЕГУЛИРУЕМАЯ УСТАВКА ТЕПЛООВОГО РАСЦЕПЛЕНИЯ. РЕГУЛИРУЕМАЯ УСТАВКА ЭЛЕКТРОМАГНИТНОГО РАСЦЕПЛЕНИЯ 9-14In		1250					
			1600					
ТМР	РЕГУЛИРУЕМАЯ УСТАВКА ЭЛЕКТРОМАГНИТНОГО РАСЦЕПЛЕНИЯ 5-10In	Автоматические выключатели с термоэлектромангнитными и электромагнитными расцепителями						
		125/160AF	1.5					
			2.5					
			6					
			10					
			12.5					
			16					
			20					
			25					
			32					
40								
250AF	50							
	63							
400/630AF	80							
	100							
1600AF	125							
	160							
	200							
	250							
	320							
	400							
	500							
	630							
	800							
	1000							
	1250							

ЭЛЕКТРИЧЕСКИЕ ХАРАКТЕРИСТИКИ



Наименование		BA 57 AKSOL 125				BA 57 AKSOL 160				
Типоразмер		125AF				160AF				
Номинальный ток ТМ, ТМР, ТММ, ТМД In(A)		10,12,5,16,20,25,32,40,50,63				80,100,125,160				
Номинальный ток ЭДМ, РМП In(A)		32, 63, 125				160				
Номинальное напряжение изоляции Ui(B)		800				800				
Номинальное импульсное выдерживаемое напряжение Iimp(B)		8000				8000				
Выдерживаемое напряжение промышленной частоты U(1мин)(B)		3000				3000				
Категория применения		ТМ - А, ЭДМ/РМП - А				ТМ - А, ЭДМ/РМП - А				
Номинальный кратковременно выдерживаемый ток Icw(кА/1сек)		/				/				
Количество полюсов		2*/3/4				2*/3/4				
Номинальная предельная отключающая способность Icu(кА)	АС 380/400/415 В	70	85	100	150	70	85	100	150	
	АС 500 В	/	/	/	/	/	/	/	/	
	АС 660/690 В	/	/	/	/	/	/	/	30	
Номинальная рабочая отключающая способность Ics(кА)	АС 380/400/415 В	70	85	100	150	70	85	100	150	
	АС 500 В	/	/	/	/	/	/	/	/	
	АС 660/690 В	/	/	/	/	/	/	/	30	
Износостойкость (циклов)	Электрическая	АС 380/400/415 В	10000				10000			
		АС 500 В	/				/			
		АС 660/690 В	/				/			
	Механическая	Без обслуж.	20000				20000			
С обслуж.		40000				40000				
Габаритные размеры	Д (мм)	135		135		135		135		
	Ш (мм)	90		120		90		120		
	В (мм)	80		80		80		80		

*Только для автоматических выключателей с термоэлектромагнитным расцепителем

BA 57 AKSOL 250						BA 57 AKSOL 400						BA 57 AKSOL 630						BA 57 AKSOL 1600		
250AF						400AF						630AF						1600AF		
200, 250						320, 400						500, 630						800, 1000, 1250		
40, 100, 160, 250						400						630						800, 1000, 1250, 1600		
1000						1000						1000						1000		
8000						8000						8000						12000		
3500						4000						4000						3500		
ТМ - А, ЭДМ/РМП - А						ТМ - А, ЭДМ/РМП - В						ТМ - А, ЭДМ/РМП - В						ТМ - А, ЭДМ/РМП - В		
/						5						8						20		
2*/3/4						3/4						3/4						3/4		
70	85	100	150	/	/	70	85	100	150	/	/	70	85	100	150	/	/	70	85	100
/	/	/	/	/	/	50	60	70	85	/	/	50	60	70	85	/	/	50	70	85
8	10	12	30	55	80	20	25	30	40	55	80	20	25	30	40	55	80	20	35	50
70	85	100	150	/	/	70	85	100	150	/	/	70	85	100	150	/	/	70	100	100
/	/	/	/	/	/	50	60	70	85	/	/	50	60	70	85	/	/	50	70	70
8	10	12	30	55	80	20	25	30	40	55	80	20	25	30	40	55	80	20	35	42
10000						7000						5000						2000(1600A), 3000(1250A)		
/						5000						3500						1500		
4000						3000						2000						1000		
25000						20000						20000						1000(3P)/6000(4P)		
50000						40000						40000						2000(3P)/12000(4P)		
165		165		250		250		250		250		268		268						
105		140		140		185		140		185		210		280						
86		86		110		110		110		110		154		154						

ХАРАКТЕРИСТИКИ ПРОДУКТА

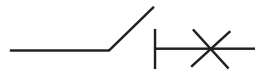
ОПИСАНИЕ ВИЗУАЛЬНОЙ СОСТАВЛЯЮЩЕЙ



- Высокая отключающая способность: в изделии используется вращающаяся конструкция силовых контактов с двойной точкой разрыва (за исключением 1600AF). Линейка ВА57 Aksol является токоограничивающей;
- Безопасность и надежность: приводной механизм изолирован от основной цепи автоматического выключателя, а рукоятка взвода сделана из диэлектрического материала. Это помогает обеспечить двойную изоляцию пользователя при работе с автоматическим выключателем, что повышает показатели безопасности;
- Положение контактов автоматического выключателя можно постоянно контролировать как визуально, так и с помощью контактов вторичной цепи;
- Экологичность: корпус изготовлен из термопластичных материалов, пригодных для вторичной переработки, что является энергосберегающим и безвредным для окружающей среды.

ЭЛЕКТРИЧЕСКИЕ СИМВОЛЫ

Автоматический выключатель имеет высокую степень сопротивления изоляции, и его соответствующим символом является:



УСЛОВИЯ ЭКСПЛУАТАЦИИ

РАБОЧАЯ ТЕМПЕРАТУРА ОКРУЖАЮЩЕЙ СРЕДЫ/ТЕМПЕРАТУРА ХРАНЕНИЯ

- **Температура окружающей среды ВА57 Aksol: - 35 ~ 70 °С**
Для стабильной работы автоматического выключателя среднее значение за 24 часа не должно превышать +35 °С.
При использовании при температуре окружающей среды от -40 до 70 °С необходимо отталкиваться от таблиц температурного дерейтинга.
- **Температура хранения: -40 ~ 75 °С**

ВЫСОТНЫЕ УСЛОВИЯ

Высота места установки составляет <2000 м над уровнем моря.
При использовании на высоте более 2500 м над уровнем моря необходимо отталкиваться от таблицы высотного дерейтинга.

ОТНОСИТЕЛЬНАЯ ВЛАЖНОСТЬ ПРИ ЭКСПЛУАТАЦИИ И ХРАНЕНИИ

Относительная влажность воздуха при температуре окружающей среды +40°С не должна превышать 50%, допускается эксплуатация при более низкой температуре.
Например: относительная влажность может достигать 90% при температуре 20°С.

УРОВЕНЬ ЗАГРЯЗНЕНИЯ

Уровень 3

УРОВЕНЬ ЗАЩИТЫ

Уровень защиты изделия: IP20

СТЕПЕНЬ ЗАЩИТЫ ОТ КОРРОЗИИ

CRC2

ТРЕБОВАНИЯ К УДАРОПРОЧНОСТИ

- Автоматические выключатели ВА57 Aksol прошли тесты IEC 60721-3-3, амплитуда 2-9 Гц ±1 мм;
- Автоматические выключатели ВА57 Aksol прошли тесты на вибрацию 9-200 Гц 5 мВ/с². Чрезмерно сильная вибрация может привести к повреждению компонентов.

КАТЕГОРИЯ УСТАНОВКИ

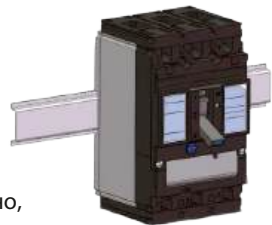
- Категории установки автоматических выключателей, подключенных к основной цепи, и выключателей пониженного напряжения: Класс I;
- Категории установки автоматических выключателей, подключенных к вспомогательным цепям и цепям управления: Категория II.

СРЕДА УСТАНОВКИ

Запрещено устанавливать автоматические выключатели ВА57 Aksol в условиях: чрезмерно высокой влажности, попадания прямых солнечных лучей, в зоне присутствия взрывоопасных газов.

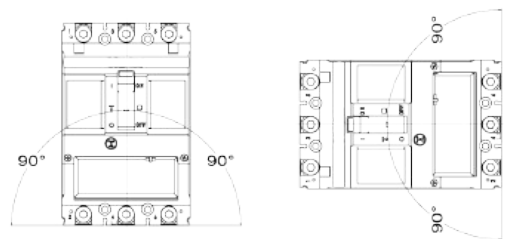
ТРЕБОВАНИЯ К УСТАНОВКЕ

Установка на DIN-рейку
(Применимо только к BA57 Aksol 125/160AF, 250AF)



Автоматический выключатель устанавливается вертикально, наклон монтажной платы $<\pm 22,5^\circ$, для 1600AF $<\pm 5^\circ$

Допускается горизонтальная установка автоматических выключателей



ЭКОЛОГИЧЕСКИЕ ТРЕБОВАНИЯ

Продукция соответствует стандартам RoHS

ТАБЛИЦА ПОТЕРЬ МОЩНОСТИ АВТОМАТИЧЕСКОГО ВЫКЛЮЧАТЕЛЯ

Наименование выключателя	Номинальный ток (А)	Потребляемая мощность в однофазном режиме (Вт)		
		Переднее подключение	При использовании ЦВИ и ВБ	При использовании ПР и ПКП
BA57 Aksol 125AF	125	7.2	8.5	7.7
BA57 Aksol 160AF	160	9	11	10
BA57 Aksol 250AF	250	19	27	19.7
BA57 Aksol 630AF	400	19.5	28	20.7
BA57 Aksol 630AF	630	39.2	49	40.7
BA57 Aksol 1600AF	800	13	/	14
BA57 Aksol 1600AF	1000	20	/	22
BA57 Aksol 1600AF	1250	31	/	34
BA57 Aksol 1600AF	1600	51	/	56

Примечание. Потеря мощности относится к однофазным потерям, измеряемым на автоматическом выключателе при температуре окружающей среды 40 °С во время эксплуатации

ТАБЛИЦА КОЭФФИЦИЕНТОВ СНИЖЕНИЯ ХАРАКТЕРИСТИК АВТОМАТИЧЕСКИХ ВЫКЛЮЧАТЕЛЕЙ В ЛИТОМ КОРПУСЕ BA57 AKSOL ПРИ ИЗМЕНЕНИИ ТЕМПЕРАТУРЫ

Модель	Температура окружающего воздуха						
	40°C	45°C	50°C	55°C	60°C	65°C	70°C
BA57 Aksol 125	1,00	1,00	1,00	1,00	1,00	0,90	0,90
BA57 Aksol 160	1,00	0,97	0,95	0,92	0,90	0,87	0,85
BA57 Aksol 250	1,00	1,00	1,00	0,98	0,94	0,92	0,90
BA57 Aksol 400	1,00	1,00	1,00	0,97	0,94	0,90	0,85
BA57 Aksol 630	1,00	1,00	1,00	0,96	0,92	0,88	0,83
BA57 Aksol 1600	1,00	0,98	0,95	0,92	0,88	0,84	0,80

Прим.1 Вышеуказанные коэффициенты снижения характеристик измерены при номинальном токе корпуса

Прим.2 Если температура окружающей среды ниже +40 °С, автоматический выключатель можно использовать в обычном режиме без снижения номинальных характеристик

ТАБЛИЦА КОЭФФИЦИЕНТОВ СНИЖЕНИЯ ХАРАКТЕРИСТИК АВТОМАТИЧЕСКИХ ВЫКЛЮЧАТЕЛЕЙ В ЛИТОМ КОРПУСЕ BA57 AKSOL ПРИ ИЗМЕНЕНИИ ВЫСОТЫ

Высота (м)	2000	2500	3000	3500	4000	4500	5000
Поправочный коэффициент рабочего тока	1	1	0,98	0,97	0,95	0,94	0,93
Максимальное рабочее напряжение (В)	1000	1000	900	850	910	770	730
	800	800	720	670	630	600	560
	690	690	620	580	550	520	500
Выдерживаемое напряжение промышленной частоты (В)	4000	4000	3600	3400	3200	3000	2800
	3500	3500	3150	3000	2800	2650	2500
	3000	3000	2700	2550	2400	2300	2200
Напряжение изоляции (В)	1000	1000	900	850	810	770	730
	800	800	720	670	630	600	560

АВТОМАТИЧЕСКИЕ ВЫКЛЮЧАТЕЛИ С ТЕРМОЭЛЕКТРОМАГНИТНЫМИ И ЭЛЕКТРОМАГНИТНЫМИ РАСЦЕПИТЕЛЯМИ: ТМ ТМД ТМР ТММ

Автоматические выключатели ВА57 Аксол с термоэлектромагнитными и электромагнитными расцепителями разработаны для защиты электрических приводов с номинальным напряжением до 690В АС. Расцепители защиты распределительных сетей ТМ и ТМД имеют как тепловую, так и электромагнитную защиты, а также позволяют регулировать диапазоны срабатывания данных защит. Расцепители защиты двигателей специального исполнения ТМР и ТММ обладают только защитой от коротких замыканий. Это позволяет настраивать мгновенную токовую отсечку автоматических выключателей под условия эксплуатации различных типов приводов.

ОПИСАНИЕ ФУНКЦИОНАЛА РАСЦЕПИТЕЛЕЙ



Расцепитель ТМ для защиты распределительных сетей. Стандартный диапазон защиты от перегрузки и электромагнитной защиты.



Расцепитель ТМД для защиты распределительных сетей и двигателей. Высокий диапазон регулировки электромагнитной защиты.



Расцепитель ТМР для защиты двигателей. Отсутствует защита от перегрузки. Стандартный диапазон регулировки электромагнитной защиты.



Расцепитель ТММ для защиты двигателей. Отсутствует защита от перегрузки. Высокий диапазон регулировки электромагнитной защиты.

ДИАПАЗОНЫ РЕГУЛИРУЕМЫХ ПАРАМЕТРОВ ТЕРМОЭЛЕКТРОМАГНИТНЫХ И ЭЛЕКТРОМАГНИТНЫХ РАСЦЕПИТЕЛЕЙ

Описание типов защит		ТМ	
Тепловая защита	Ir	32-40А	(0.8-0.9-1.0) In
		50-150А	(0.8-0.9-1.0) In
		160-250А	(0.8-0.9-1.0) In
		320-400-500-630А	(0.8-0.9-1.0) In
Электромагнитная защита	Im	32-40А	14In
		50-150А	10In
		160-250А	(5-6-7-8-9-10) In
		320-400-500-630А	(5-6-7-8-9-10) In

Описание типов защит		ТМД	
Тепловая защита	Ir	32-125А	(0.8-0.9-1.0) In
		160-250А	(0.8-0.9-1.0) In
		320-400-500-630А	(0.8-0.9-1.0) In
Электромагнитная защита	Im	32-125А	14In
		160-250А	(9-10-11-12-13-14) In
		320-400-500-630А	(9-10-11-12-13-14) In

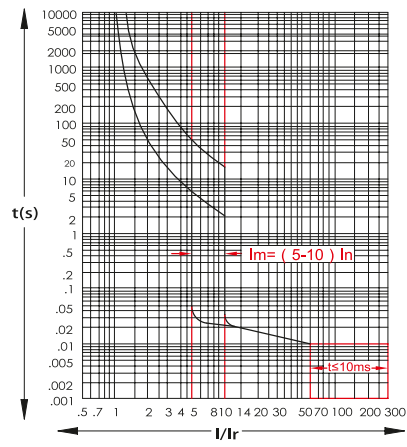
Описание типов защит		ТМР	
Электромагнитная защита	Im	6-125А	14In
		160-250А	(5-6-7-8-9-10) In
		320-400-500-630А	(5-6-7-8-9-10) In

Описание типов защит		ТММ	
Электромагнитная защита	Im	6-125А	14In
		160-250А	(9-10-11-12-13-14) In
		320-400-500-630А	(9-10-11-12-13-14) In

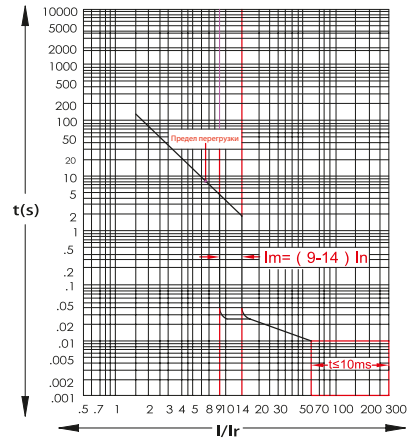
ТАБЛИЦА ТОКОВ АВТОМАТИЧЕСКИХ ВЫКЛЮЧАТЕЛЕЙ В ЗАВИСИМОСТИ ОТ ГАБАРИТА

Напряжение, В	Габарит	Диапазон номинальных токов, А
400V AC	160AF	16, 20, 25, 32, 40, 50, 63, 80, 100, 125, 160
	250AF	200, 250
	630AF	320, 400, 500, 630
690V AC	250AF	6, 10, 16, 20, 25, 32, 40, 50, 63, 80, 100, 125, 160, 200, 250
	630AF	320, 400, 500, 630

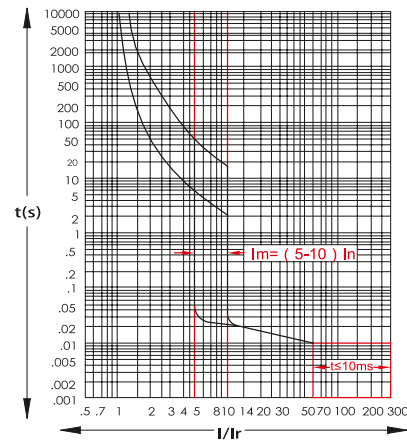
ВРЕМЯ-ТОКОВЫЕ ХАРАКТЕРИСТИКИ



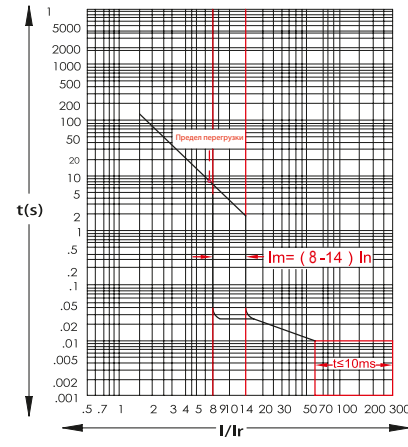
125AF с расцепителем ТМ



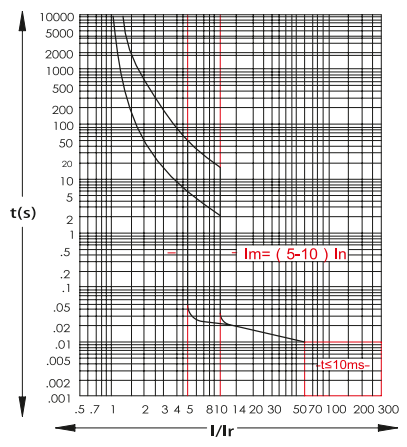
125AF с расцепителем ТМД



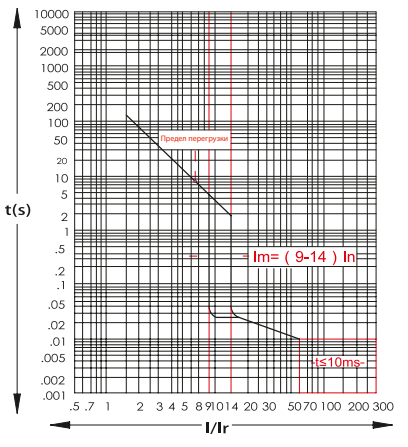
160AF с расцепителем ТМ



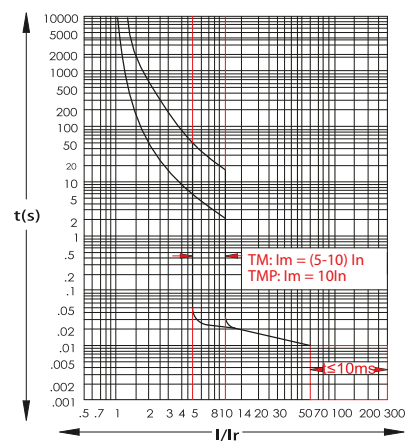
160AF с расцепителем ТМД



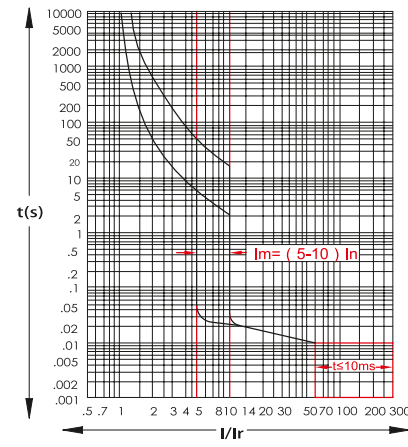
250AF с расцепителем ТМ



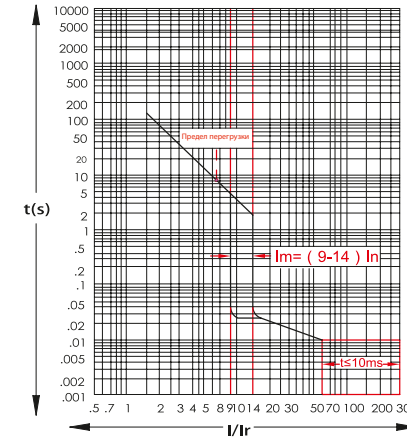
250AF с расцепителем ТМД



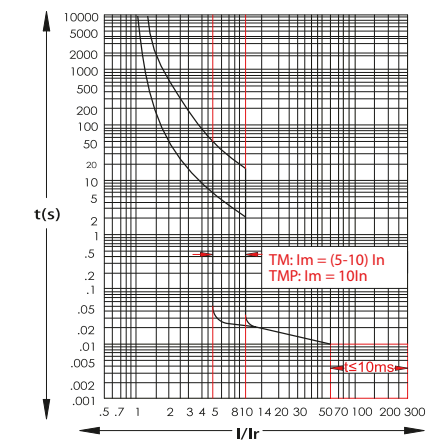
250AF для AKSOL690TM и AKSOL800-1140



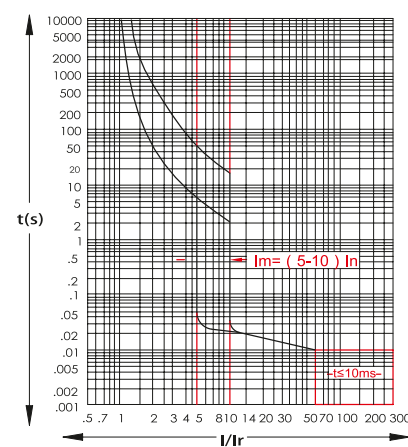
400AF с расцепителем ТМ



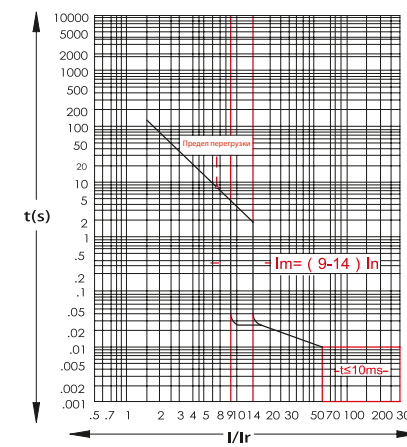
400AF с расцепителем ТМД



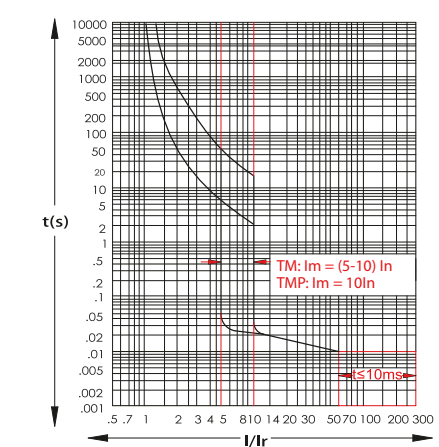
400AF для AKSOL690TM и AKSOL800-1140



630AF с расцепителем ТМ



630AF с расцепителем ТМД



630AF для AKSOL690TM и AKSOL800-1140

АВТОМАТИЧЕСКИЕ ВЫКЛЮЧАТЕЛИ С ЭЛЕКТРОННЫМИ РАСЦЕПИТЕЛЯМИ ЭДМ РМП

Автоматические выключатели ВА57 Aksol с электронными расцепителями ЭДМ и РМП разработаны для защиты распределительных сетей с номинальным напряжением до 690В AC. Многофункциональность настоящих расцепителей позволяет обеспечить абсолютную селективность. Электронные расцепители ЭДМ и РМП обладают защитами LSIG, настройкой диапазона сигнализации перегрузки, настройкой защиты нейтрального полюса в четырехполюсном исполнении.

Главным отличием расцепителя РМП является возможность реализации "умной" защиты, а именно: возможность подключения модуля связи, выносного экрана.

СРАВНИТЕЛЬНАЯ ТАБЛИЦА РАСЦЕПИТЕЛЕЙ ЭДМ И РМП

		ЭДМ	РМП
Аварийная защита	Защита с длительной задержкой	✓	✓
	Защита с кратковременной задержкой	✓	✓
	Мгновенная защита при коротком замыкании	✓	✓
	Защита нейтрали (4C/4D)	✓	✓
	Защита от замыкания на землю	✓	✓
	Защита от перенапряжения/пониженного напряжения	—	✓
	Предварительный аварийный сигнал при перегрузке	✓	✓
	Моделирование тепла (память тепла)	✓	✓
Измерение	Измерение тока	—	✓
	Линия/фаза	—	✓
	Напряжение	—	✓
	Активная, реактивная, полная мощность, коэффициент мощности	—	✓
	Активная, реактивная, полная мощность	—	✓
	Частота	—	✓
Экран выносной, Модуль температуры, Модуль передачи данных	Память неисправностей	—	20
		Перегрузка, кратковременная задержка при коротком замыкании, мгновенно при коротком замыкании, время срабатывания, междуфазное короткое замыкание	
		Перенапряжение/пониженное напряжение, время срабатывания, междуфазное короткое замыкание	✓
	Время работы с электричеством	—	✓
	Износ контактов	—	✓
	Устройство хранения журналов регистрации событий	—	✓
	Ток в реальном времени	—	✓
	Напряжение в реальном времени	—	✓
	Мощность, энергия, частота	—	✓
	Значение настройки	—	✓
	Тип последней неисправности, ток и напряжение короткого замыкания, продолжительность действия, время возникновения	—	✓

РЕГУЛИРУЕМЫЕ ПАРАМЕТРЫ РАСЦЕПИТЕЛЯ

Описание типов защит			ЭДМ/РМП	
			3P	4P
1	Тепловая защита	I_r	(0,4, 0,5, 0,6, 0,7, 0,8, 0,9, 1,0)* I_n	(0,4, 0,5, 0,6, 0,7, 0,8, 0,9, 1,0)* I_n
	Задержка срабатывания тепловой защиты	T_r	10, 15, 30, 45, 60, 80, 100, 120, OFF	10, 15, 30, 45, 60, 80, 100, 120, OFF
2	Селективная защита	I_s	(2, 3, 4, 5, 6, 7, 8, 9, 10)* I_r , OFF	(2, 3, 4, 5, 6, 7, 8, 9, 10)* I_r , OFF
	Задержка срабатывания селективной защиты	T_s	0,1, 0,2, 0,3, 0,4	0,1, 0,2, 0,3, 0,4
3	Мгновенная защита	I_i	(3, 4, 5, 6, 7, 8, 10, 12, 14)* I_n	(3, 4, 5, 6, 7, 8, 10, 12, 14)* I_n
	Задержка срабатывания мгновенной защиты	T_i	менее 50 мс	менее 50 мс
4	Предварительная сигнализация	I_p	0,9, 1,0, OFF	нерегулируемая 0,9
	Настройка тока защиты нейтрали	I_{rn}	отсутствует	0,5, 1,0, OFF
5	Защита от замыкания на землю	I_g	(0,2, 0,3, 0,4, 0,5, 0,6, 0,7, 0,8, 0,9, 1,0)* I_n	(0,2, 0,3, 0,4, 0,5, 0,6, 0,7, 0,8, 0,9, 1,0)* I_n
	Задержка срабатывания защиты от замыкания на землю	T_g	0,1, 0,2, 0,3, 0,4, 0,5, 0,6, 0,7, 0,8, 0,9, 1,0	0,1, 0,2, 0,3, 0,4, 0,5, 0,6, 0,7, 0,8, 0,9, 1,0



Пример расцепителя ЭДМ

Пример расцепителя РМП

3-ПОЛЮСНЫЙ РАСЦЕПИТЕЛЬ ЭДМ/РМП

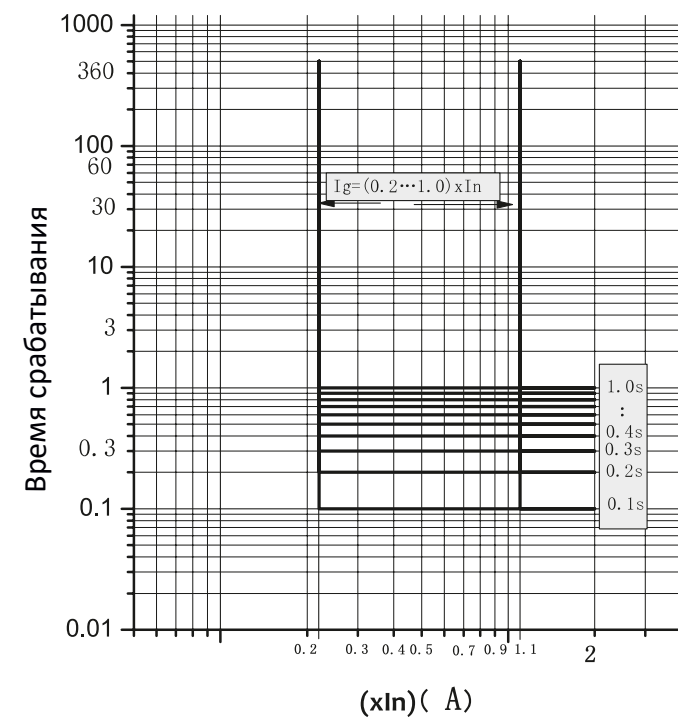
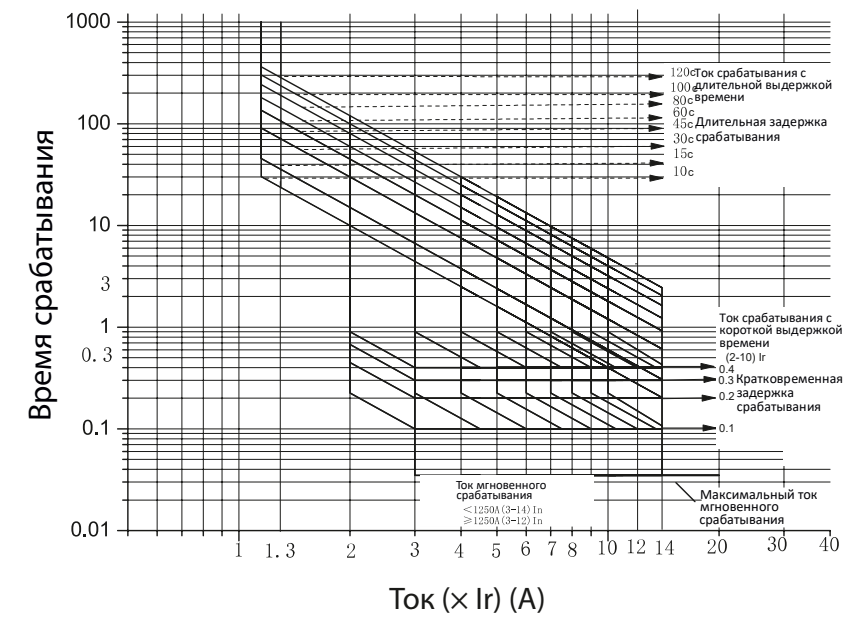
Тип и габарит автоматического выключателя	Номинальный ток $I_n(A)$	Кол-во полюсов	Регулируемые параметры							
			$I_r(xI_n)$	$T_r(c)$	$I_s(xI_r)$	$T_s(c)$	$I_g(xI_n)$	$T_g(c)$	$I_i(xI_n)$	$I_p(xI_r)$
BA57 Aksol 125/160AF	32, 63, 125, 160	3	0.4, 0.5, 0.6, 0.7, 0.8, 0.9, 1.0, OFF	10, 15, 30, 45, 60, 80, 100, 120, OFF	2, 3, 4, 5, 6, 7, 8, 9, 10, OFF	0.1, 0.2, 0.3, 0.4	Отсутств.	Отсутств.	3, 4, 5, 6, 7, 8, 10, 12, 14, OFF	0.9, 1.0, OFF
BA57 Aksol 250AF	40, 100, 160, 250						0.2, 0.3, 0.4, 0.5, 0.6, 0.7, 0.8, 0.9, 1.0, OFF	0.1, 0.2, 0.3, 0.4, 0.5, 0.6, 0.7, 0.8, 0.9, 1.0	3, 4, 5, 6, 7, 8, 10, 12, 14, OFF	
BA57 Aksol 400/630AF	400, 630						0.2, 0.3, 0.4, 0.5, 0.6, 0.7, 0.8, 0.9, 1.0, OFF	0.1, 0.2, 0.3, 0.4, 0.5, 0.6, 0.7, 0.8, 0.9, 1.0	3, 4, 5, 6, 7, 8, 10, 12, 14, OFF	
BA57 Aksol 1600AF	800, 1000, 1250, 1600						0.2, 0.3, 0.4, 0.5, 0.6, 0.7, 0.8, 0.9, 1.0, OFF	0.1, 0.2, 0.3, 0.4, 0.5, 0.6, 0.7, 0.8, 0.9, 1.0	3, 4, 5, 6, 7, 8, 10, 12, 14, OFF	

4-ПОЛЮСНЫЙ РАСЦЕПИТЕЛЬ ЭДМ/РМП

Тип и габарит автоматического выключателя	Номинальный ток $I_n(A)$	Кол-во полюсов	Регулируемые параметры							
			$I_r(xI_n)$	$T_r(c)$	$I_s(xI_r)$	$T_s(c)$	$I_g(xI_n)$	$T_g(c)$	$I_i(xI_n)$	$I_n(xI_r)$
BA57 Aksol 125/160AF	32, 63, 125, 160	3	0.4, 0.5, 0.6, 0.7, 0.8, 0.9, 1.0, OFF	10, 15, 30, 45, 60, 80, 100, 120, OFF	2, 3, 4, 5, 6, 7, 8, 9, 10, OFF	0.1, 0.2, 0.3, 0.4	Отсутств.	Отсутств.	3, 4, 5, 6, 7, 8, 10, 12, 14, OFF	0.5, 1.0, OFF
BA57 Aksol 250AF	40, 100, 160, 250						0.2, 0.3, 0.4, 0.5, 0.6, 0.7, 0.8, 0.9, 1.0, OFF	0.1, 0.2, 0.3, 0.4, 0.5, 0.6, 0.7, 0.8, 0.9, 1.0	3, 4, 5, 6, 7, 8, 10, 12, 14, OFF	
BA57 Aksol 400/630AF	400, 630						0.2, 0.3, 0.4, 0.5, 0.6, 0.7, 0.8, 0.9, 1.0, OFF	0.1, 0.2, 0.3, 0.4, 0.5, 0.6, 0.7, 0.8, 0.9, 1.0	3, 4, 5, 6, 7, 8, 10, 12, 14, OFF	
BA57 Aksol 1600AF	800, 1000, 1250, 1600						0.2, 0.3, 0.4, 0.5, 0.6, 0.7, 0.8, 0.9, 1.0, OFF	0.1, 0.2, 0.3, 0.4, 0.5, 0.6, 0.7, 0.8, 0.9, 1.0	3, 4, 5, 6, 7, 8, 10, 12, 14, OFF	

Примечание. Для 4-полюсных автоматических выключателей параметр $I_p=0.9I_r$

ВРЕМЯ-ТОКОВЫЕ ХАРАКТЕРИСТИКИ (ХАРАКТЕРИСТИКА РАСЦЕПЛЕНИЯ)



ВТХ защиты нейтрали

ОПИСАНИЕ ТИПОВ ЗАЩИТ ЭЛЕКТРОННЫХ РАСЦЕПИТЕЛЕЙ

ХАРАКТЕРИСТИКИ ТИПОВ ЗАЩИТ ЭЛЕКТРОННЫХ РАСЦЕПИТЕЛЕЙ

Защита от перегрузки (тепловая защита) зависит от эффективного среднеквадратичного значения тока (СКЗ). Если ток уставки длительной защиты от перегрузки (I_r) менее заданных значений, расцепитель защищает сеть только мгновенной защитой от коротких замыканий.

Если время уставки задержки длительной защиты от перегрузки отключено, то в случае перегрузки на расцепителе начнет гореть лампа "Сигнал", а защита от перегрузки будет отключена.

Точность параметра T_r составляет $\pm 10\%$.

В случае, если фактический ток на автоматическом выключателе превышает рабочий ток в 1,15 раз, то такое значение расцепитель считает перегрузкой.

Время задержки срабатывания автоматического выключателя составляет:

$$t_r = (2 \times I_r / I^2) \times T_r$$

Где: t_r - время работы с длительной задержкой; I_r - ток настройки с длительной задержкой; I - фактический ток;

T_r - время уставки длительной задержки срабатывания защиты от перегрузки.

НАСТРОЙКА ПАРАМЕТРОВ ЗАЩИТЫ ОТ ПЕРЕГРУЗКИ С ВРЕМЕННОЙ ЗАДЕРЖКОЙ

Механизм настройки тока I_r		(0,4, 0,5, 0,6, 0,7, 0,8, 0,9, 1,0, Выкл) $\times I_n$ допустимое отклонение $\pm 3\%$							
Характеристики срабатывания	$T_r @ 2I_r$ механизм настройки (с)	10	15	30	45	60	80	100	120
	$\leq 1,05I_r$	>2 ч (без срабатывания)							
	$> 1,30I_r$	<1 ч (срабатывание)							
	При $1,5I_r$, t_r (с)	17,78	26,67	53,33	80,00	106,67	142,22	177,78	213,33
	При $2,0I_r$, t_r (с)	10	15	30	45	60	80	100	120
	При $7,2I_r$, t_r (с)	0,77	1,16	2,31	3,47	4,63	6,17	7,72	9,26
Точность (%)		± 10							

СЕЛЕКТИВНАЯ ТОКОВАЯ ЗАЩИТА

Селективная защита от короткого замыкания с временной задержкой предотвращает короткое замыкание системы распределения электроэнергии. Защита от короткого замыкания с кратковременной задержкой делится на два типа: защита с ограничением по времени и защита от ограничения по времени.

При установке указателя I_{sd} в положение OFF, расцепитель отключает функцию защиты от короткого замыкания с задержкой. Точность параметра T_{sd} составляет $\pm 10\%$.

Защита от короткого замыкания и кратковременной задержки делится на две схемы: защита с ограничением по времени и защита от ограничения по времени.

Когда ток неисправности находится в диапазоне $1,5I_s > I > I_s$, он имеет характеристику защиты от обратного ограничения по времени, то есть, $t_s = (1,5 \times I / I_s)^2 \times T_s$;

Когда ток неисправности находится в диапазоне $I > 1,5I_s$, защита от обратного ограничения по времени преобразуется в защиту от ограничения по времени, то есть $t_s = T_s$.

Механизм настройки тока I_s		(2, 3, 4, 5, 6, 7, 8, 9, 10, Выкл) $\times I_r$ допустимое отклонение $\pm 3\%$				
Характеристики срабатывания	Обратный предел времени $I_s < K1,5I_s$	Механизм настройки T_s (с)	0,1	0,2	0,3	0,4
	Фиксированный предел времени $1,5I_s < K1I_s$	Время срабатывания t_s (с)	$t_s = (1,5I_s) \times T_s / I_2$			
		Время срабатывания t_s (с)	0,1	0,2	0,3	0,4
	Точность (%)		± 10			

Примечание. Время-токовая характеристика соответствует $t_s = (1,5I_s) \times T_s / I_2$, а время срабатывания фиксированного предела времени соответствует значению настройки T_s .

T_s : время срабатывания при коротком замыкании с кратковременной задержкой.

T_s : значение настройки времени срабатывания при коротком замыкании с кратковременной задержкой.

I : фактический рабочий ток

I_s : значение настройки тока срабатывания при коротком замыкании с кратковременной задержкой.

Существует дополнительная постоянная погрешность 20 мс, исключаемая из точности времени, указанной в таблице выше.

Если I_r действительно отключено, I_s отключится синхронно.

МГНОВЕННАЯ ЗАЩИТА ОТ КОРОТКОГО ЗАМЫКАНИЯ

Функция мгновенной защиты от короткого замыкания предотвращает кратковременные короткие замыкания в системах распределения электроэнергии.

Ввиду того, что ток во время короткого замыкания очень велик, его необходимо быстро отключить.

При коротком замыкании происходит мгновенное действие защиты I_i со временем $T_i < 50$ мс (данный параметр является константой и не регулируется).

НАСТРОЙКА ПАРАМЕТРОВ МГНОВЕННОЙ ЗАЩИТЫ ОТ КОРОТКОГО ЗАМЫКАНИЯ

Характеристика срабатывания	Механизм настройки тока $I_i (\times I_n)$	3	4	5	6	7	8	10	12	14	
	Точность тока (%)	± 15									
	$I \geq 1,15I_i$ время срабатывания	<50 мс									
	$I \leq 0,85I_i$	без срабатывания									

ЗАЩИТА N НЕЙТРАЛЬНОЙ ЛИНИИ

4-полюсный автоматический выключатель обладает защитой от N-фазной перегрузки с возможностью регулировки времени срабатывания. Ток настройки защиты нейтральной линии I_{rN} регулируется в диапазоне $(0,5, 1,0) \times I_r + OFF$

Время защиты нейтральной линии T_{rN} зависит от тока всех трех фаз.

Регулировка защиты	Характеристика срабатывания защиты
0,5 I_r	При перегрузке нейтрали защита срабатывает при половине установленного значения
1,0 I_r	При перегрузке нейтрали защита срабатывает при установленном значении
OFF	Защита нейтрали отключена

Примечание 1. Время срабатывания защиты от N-фазной перегрузки с длительной задержкой регулируется с помощью T_r , а время защиты от N-фазного короткого замыкания регулируется с помощью настройки T_s ;

Примечание 2. Мгновенная защита от N-фазного короткого замыкания такая же, как и для других фаз.

ЗАЩИТА ОТ ЗАМЫКАНИЯ НА ЗЕМЛЮ

Функция защиты от замыкания на землю предотвращает короткое замыкание на контур заземления системы распределения электроэнергии с возможностью регулировки времени отключения.

Защита от замыкания на землю имеет настройку тока I_g : $I_g = (0,2, 0,3, 0,4, 0,5, 0,6, 0,7, 0,9, 0,8, 1,0) \cdot I_n + \text{OFF}$ всего 10; точность по току $\pm 10\%$;

Уставки времени срабатывания защиты от замыкания на землю T_g : $T_g = (0,1, 0,2, 0,3, 0,4, 0,5, 0,6, 0,7, 0,8, 0,9, 1,0)$ с;

Кривая защиты от замыкания на землю - это "ограничение по времени", то есть:

Когда $I_b \leq 0,9I_g$, автоматический выключатель не срабатывает;

Когда значение $1,1I_g \leq I_b$, срабатывает автоматический выключатель, а характеристикой срабатывания является ограничение по времени, то есть $t = T_g$, Точность по времени составляет $\pm 10\%$;

Примечание. I_b - это векторная сумма токов трех фаз или трех фаз плюс ток N-фазы силовой цепи автоматического выключателя.

Уставка ток I_g		(0,2, 0,3, 0,4, 0,5, 0,6, 0,7, 0,8, 0,9, 1,0, OFF) x I_n , точность рабочего тока $\pm 10\%$										
Время действия	Ограничение по времени	T_g Регулируемый параметр (с)	0.1	0.2	0.3	0.4	0.5	0.6	0.7	0.8	0.9	1.0
	$I_b \geq 1,1I_g$	T_g Время действия (с)	0.1	0.2	0.3	0.4	0.5	0.6	0.7	0.8	0.9	1.0
	$I_b \leq 0,9I_g$	Точность времени действия (%)	+10									
			Не Откл									

НАСТРОЙКА СИГНАЛИЗАЦИИ О ПЕРЕГРУЗКЕ

Предупреждение о перегрузке.

При $I > I_p$ мигает световой индикатор предварительного предупреждения (желтый свет), по истечении времени $T = (2I/I_p)^2 \cdot T_r / 2$ индикатор загорится.

Настройка тока I_p	(0,9,1,0, Выкл) x I_r допустимое отклонение $\pm 3\%$	
0,9 I_r	Световой индикатор	Переключение из режима мигания в режим горения
1,0 I_r	Световой индикатор	Переключение из режима мигания в режим горения
Выкл	Выкл	Выкл

Примечание. При использовании 4-полюсного аппарата аварийный сигнал перегрузки имеет константу $I_p = 0,9I_r$.

ПАРАМЕТР ТОЧНОСТИ ИЗМЕРЕНИЯ

		Диапазон измерения	Точность
Ток	I_a, I_b, I_c, I_n	$(0,2 \sim 0,5) I_n$	$\pm 2\%$
		$(0,5 \sim 2) I_n$	$\pm 1\%$
Напряжение	Напряжение линии	$(0,5 \sim 1,5) U_e$	$\pm 0,5\%$
	Фазное напряжение	$(0,5 \sim 1,5) U_e / 1,732$	$\pm 0,5\%$
Мощность	Активная мощность	$(0,2 \sim 2) I_n, (0,5 \sim 1,5) U_e$	$\pm 2,5\%$
	Реактивная мощность	$(0,2 \sim 2) I_n, (0,5 \sim 1,5) U_e$	$\pm 2,5\%$
	Полная мощность	$(0,2 \sim 2) I_n, (0,5 \sim 1,5) U_e$	$\pm 2,5\%$
	Функция мощности	$-1 \sim -0,5, 0,5 \sim 1$	$\pm 2,5\%$
Энергия	Активная энергия	$(0,2 \sim 2) I_n, (0,5 \sim 1,5) U_e$	$\pm 2,5\%$
	Реактивная энергия	$(0,2 \sim 2) I_n, (0,5 \sim 1,5) U_e$	$\pm 2,5\%$
		$(0,2 \sim 2) I_n, (0,5 \sim 1,5) U_e$	$\pm 2,5\%$
Частота			$\pm 0,1 \text{ Гц}$

РЕСУРС РАБОТЫ АВТОМАТИЧЕСКОГО ВЫКЛЮЧАТЕЛЯ

Остаточный ресурс отображается в меню расцепителя в процентном соотношении и зависит от следующих параметров: дата производства, количество операций и износ контактов. Данный ресурс можно мониторить с помощью выносного экрана.

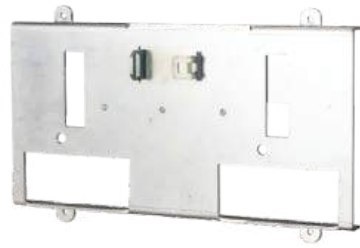
АКСЕССУАРЫ BA57-AKSOL



Цоколь втычного исполнения с вторичной коммутацией



Искрогасящие крышки выводов



Взаимная механическая блокировка



Моторные приводы



Рукоятки поворотные выносные



Расцепитель минимально напряжения



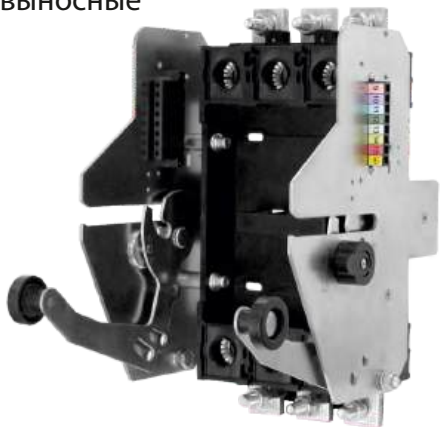
Независимый шунтовой расцепитель



Контакты сигнализации состояния



Контакты аварийной сигнализации

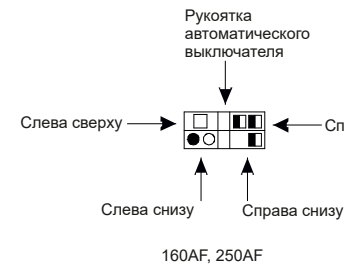


Выкатная база с вторичной коммутацией



BA57 AKSOL

Таблица конфигураций аксессуаров Автоматические выключатели в габарите 125AF/160AF

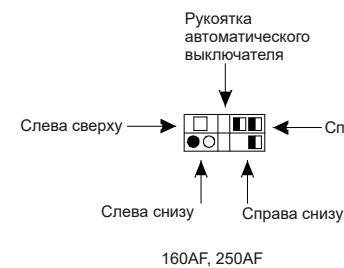


- Обозначение:
- КСС
 - КАС
 - Независимый расцепитель
 - Расцепитель минимального напряжения

Количество полюсов		
2*	3	4
—		
—		

*Для АВ в исполнении 2P аксессуары не применяются

Автоматические выключатели в габарите 250AF

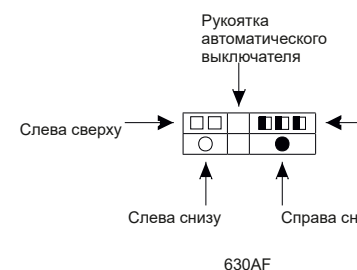


- Обозначение:
- КСС
 - КАС
 - Независимый расцепитель
 - Расцепитель минимального напряжения

Количество полюсов		
2*	3	4
—		
—		

*Для АВ в исполнении 2P аксессуары не применяются

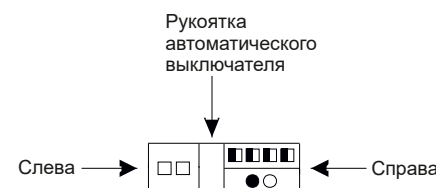
Автоматические выключатели в габарите 400AF/630AF



- Обозначение:
- КСС
 - КАС
 - Независимый расцепитель
 - Расцепитель минимального напряжения

Количество полюсов	
3	4

Автоматические выключатели в габарите 1600AF



- Обозначение:
- КСС
 - КАС
 - Независимый расцепитель
 - Расцепитель минимального напряжения

Количество полюсов	
3	4

ДОПОЛНИТЕЛЬНОЕ ОБОРУДОВАНИЕ И АКСЕССУАРЫ

ВСПОМОГАТЕЛЬНЫЕ КОНТАКТЫ

КОНТАКТ СИГНАЛИЗАЦИИ СОСТОЯНИЯ

Вспомогательный контакт сигнализации состояния в основном используется для передачи сигнала в положении, в котором находится автоматический выключатель: во включенном или выключенном.

Принцип работы: когда автоматический выключатель отключен, NO контакт КСС открыт, NC контакт КСС закрыт; когда автоматический выключатель включен - NO контакт КСС закрыт, NC контакт КСС открыт.

Технические характеристики вспомогательного контакта		KCC BA57 Aksol
Номинальное напряжение/номинальный ток		AC250V/10A, AC400V/3A DC220V/0.2A, DC30V/10mA
	Автоматический выключатель отключен	F2 — F1 F4 —
	Автоматический выключатель включен	F2 — F1 F4 —
Контактный материал		Серебряный сплав
Минимальная допустимая нагрузка на контакты		DC5V/160mA
Внутреннее сопротивление		<30 mΩ
Коммутационная стойкость (циклов)		30000
Максимально допустимая частота срабатывания(циклов)		120
Подключаемый проводник		Стандартная длина кабеля составляет 0,7 метра

КОНТАКТ АВАРИЙНОЙ СИГНАЛИЗАЦИИ

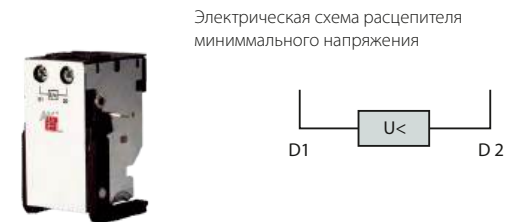
Аварийный контакт используется для контроля состояния аварии автоматического выключателя. Принцип работы: в нормальном состоянии автоматический выключатель (включен или отключен), NO контакт КАС открыт, NC контакт КАС закрыт. При срабатывании автоматического выключателя по одной из защит или с помощью кнопки "TRIP" на корпусе, NO контакт КАС закрыт, NC контакт КАС открыт. При повторном включении автоматического выключателя контакт аварийной сигнализации КАС возвращается в исходное состояние.

Технические характеристики контакта аварийной сигнализации		KAC BA57 Aksol
Номинальное напряжение/номинальный ток		AC250V/10A DC220V/0.2A AC400V/3A DC30V/10mA
	Автоматический выключатель отключен/включен	B2 — B1 B4 —
	Автоматический выключатель сработал	B2 — B1 B4 —
Контактный материал		Серебряный сплав
Минимальная допустимая нагрузка на контакты		DC5V/160mA
Внутреннее сопротивление		<30 mΩ
Коммутационная стойкость(циклов)		30000
Максимально допустимая частота срабатывания(циклов)		120
Подключаемый проводник		Стандартная длина кабеля составляет 0,7 метра

Примечание. КАС может быть установлен только с левой стороны автоматического выключателя. Для выключателей в габарите 125AF, 160AF, 250AF можно установить 1 КАС; для выключателей в габарите 400AF, 630AF, 1600AF можно установить 2 КАС

РАСЦЕПИТЕЛЬ МИНИМАЛЬНОГО НАПРЯЖЕНИЯ

Расцепитель минимального напряжения используется для защиты электрических цепей от снижения напряжения. Принцип работы: когда напряжение источника питания падает до диапазона 35%~70% номинального напряжения, расцепитель минимального напряжения воздействует на планку отключения автоматического выключателя и отключает его. Когда напряжение источника питания превышает 85% от номинального рабочего напряжения РМН, перестает воздействовать на планку отключения и позволяет снова включить автоматический выключатель.



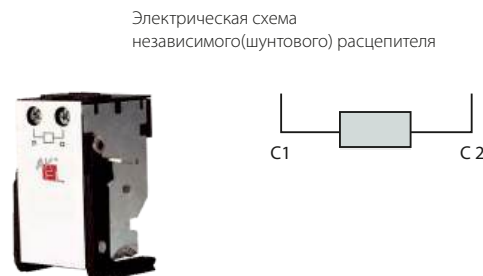
ЭЛЕКТРИЧЕСКИЕ ХАРАКТЕРИСТИКИ РАСЦЕПИТЕЛЯ МИНИМАЛЬНОГО НАПРЯЖЕНИЯ

Расцепитель минимального напряжения	Спецификация напряжения V)	Потребляемая мощность РМН (Вт)			Значение момента затяжки винта
		11	22	40	
	Выключатель	AC110/DC110	AC230/DC250	AC400	
PMH 125-250AF	BA57 Aksol 125AF, 160AF, 250AF	0.5	1.0	/	1.2 Н*м.
PMH 400-630AF	BA57 Aksol 400AF, 630AF	0.5	1.5	2.2	
PMH 1600AF	BA57 Aksol 1600AF	7 (потребляемая мощность при удержании)/230(потребляемая мощность в переходный период)	8 (потребляемая мощность при удержании)/500(потребляемая мощность в переходный период)	10 (потребляемая мощность при удержании)/270(потребляемая мощность в переходный период)	

Примечание. 1. Для выключателей в габарите 125AF, 160AF, 250AF могут быть установлены только с левой стороны: N400AF, 630AF могут быть установлены с левой и правой стороны. 1600AF могут быть установлены только с правой стороны; Стандартная длина провода для подключения составляет 0,7 метра
2. Напряжение расцепителя минимального напряжения BA57 Aksol 1600AF составляет 230 В перем. тока/230 В пост. тока

НЕЗАВИСИМЫЙ (ШУНТОВЫЙ) РАСЦЕПИТЕЛЬ

Независимый(шунтовый) расцепитель в основном используется для дистанционного отключения автоматических выключателей. Внешнее напряжение катушки расцепителя составляет от 70% до 110% от номинального напряжения управляющего источника питания %



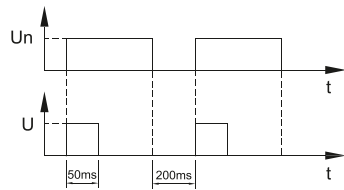
ЭЛЕКТРИЧЕСКИЕ ХАРАКТЕРИСТИКИ НЕЗАВИСИМОГО (ШУНТОВОГО) РАСЦЕПИТЕЛЯ

Независимый (шунтовый) расцепитель	Спецификация напряжения (V) Автоматический выключатель	Потребляемая мощность НР (Вт)				Значение момента затяжки винта
		02	04	11	22	
НР 125-250AF	BA57 Aksol 125AF, 160AF, 250AF	20	13	8	19	1.2 Н*м
НР 400-630AF	BA57 Aksol 400AF, 630AF	20	9.5	8	20	
НР 1600AF	BA57 Aksol 1600AF	3.5 (потребляемая мощность при удержании) / 170 (энергопотребление при включении)	/	3 (потребляемая мощность при удержании) / 230 (энергопотребление при включении)	3 (потребляемая мощность при удержании) / 280 (энергопотребление при включении)	

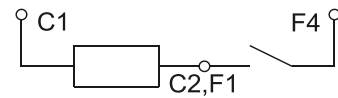
Примечание. В габаритах 125AF, 160AF, 250AF могут быть установлены только с левой стороны; В габаритах 400AF, 630AF могут быть установлены слева и справа; в габарите 1600AF может быть установлен только с правой стороны; Стандартная длина провода для подключения составляет 0,7 метра.

Напряжение независимого расцепителя BA57 Aksol 1600AF составляет 230 В перем. тока/230 В пост. тока

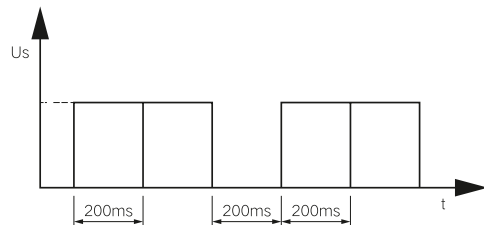
Принцип работы независимого расцепителя : однократное импульсное воздействие на планку отключения выключателя. Для повторного включения автоматического выключателя необходимо перевести его в положение отключено и включить.



На рисунке ниже отображена схема включения независимого расцепителя через контакт реле



Рекомендуемое время включения независимого расцепителя превышает 200 мс. Для повторного отключения автоматического выключателя с помощью независимого расцепителя необходимо включить автоматический выключатель. Рекомендуется использовать независимый расцепитель не чаще чем раз в 200 мс. Время отключения автоматического выключателя с помощью независимого расцепителя составляет 100 мс.



НАЗНАЧЕНИЕ И РАЗМЕР ВНЕШНИХ АКСЕССУАРОВ BA57 AKSOL

ВЗАИМНАЯ МЕХАНИЧЕСКАЯ БЛОКИРОВКА

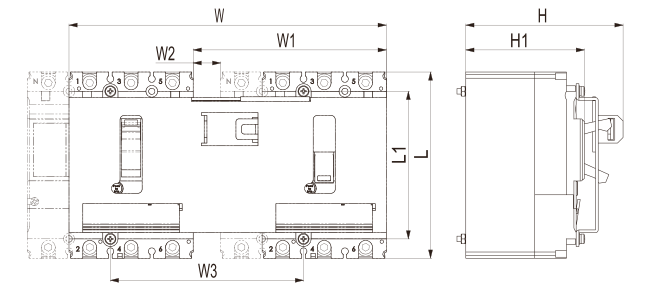
МБ Aksol устанавливается спереди на два расположенных рядом 3-полюсных или 4-полюсных автоматических выключателя. Оно предназначено для предотвращения одновременного включения выключателей.

Устройство прикрепляется непосредственно винтами крепления автоматических выключателей к монтажной панели. Устройство взаимной механической блокировки допускает установку замка, чтобы зафиксировать положение выключателей (также имеется возможность блокировки в положении О-О).

Устройство механической взаимной блокировки особенно хорошо подходит для использования в системах с ручным вводом резерва.

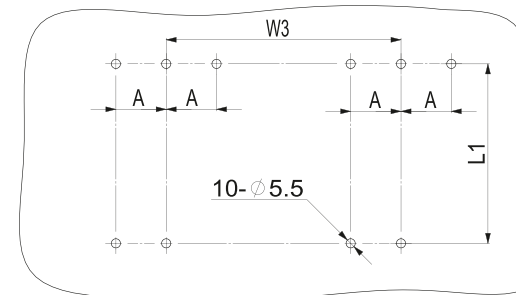


На рисунке ниже показаны габаритные размеры автоматических выключателей с установленным устройством взаимной механической блокировки



Взаимная механическая блокировка	МБ AKSOL 125AF, 160AF	МБ AKSOL 250AF	Примечание
Автоматический выключатель	BA57 Aksol 125AF BA57 Aksol 160AF	BA57 Aksol 250AF	Применяемо только к 3P и 4P

На рисунке ниже указаны габаритные размеры крепежных отверстий.



Размеры взаимной механической блокировки, установленной на автоматические выключатели, приведены в таблице ниже. Момент затяжки винтов равен 2Н*м.

Взаимная механическая блокировка	Автоматический выключатель	W	W1	W2	W3	L	L1	H	H1	A	Кол-во полюсов
МБ AKSOL 125AF, 160AF	BA57 Aksol 125AF BA57 Aksol 160AF	230	140	20	140	135	107	114	86	30	3P 4P
МБ AKSOL 250AF	BA57 Aksol 250AF	260	153	13	188	165	139	122	95	35	

МОТОР-РЕДУКТОР

Автоматические выключатели BA57 Aksol, оснащённые мотором-редуктором, отличаются высокой надёжностью и практичным управлением:

- вся информация, касающаяся аппаратов, остаётся видимой и доступной, включая все настройки и индикацию расцепителей;
- сохраняется гарантированное отключение;
- двойная изоляция передней панели;
- возможность блокировки оперирования замком вне зависимости от режима управления.

ПРИМЕНЕНИЕ

- Местное и дистанционное управление, автоматизация распределительных сетей.
- АВР.
- Разгрузка/повторная нагрузка.
- Быстрое включение при синхронизации.

РЕЖИМЫ УПРАВЛЕНИЯ

Выбор режима управления осуществляется при помощи механического переключателя "ручной/автоматический".

АВТОМАТИЧЕСКИЙ РЕЖИМ

Когда переключатель находится в положении "автоматический":

- Включение и отключение осуществляется дискретными сигналами, которые подаются на специальные клеммы управления.
- После аварийного срабатывания, срабатывания от расцепителей НР или РМН или от кнопки "Trip" необходимо сначала отключить аппарат а потом его включить.

РУЧНОЙ РЕЖИМ

Когда переключатель находится в положении "ручной", открывается доступ к поворотному механизму. Для оперирования в ручном режиме необходимо:

- Извлечь специальный ключ из бокового паза.
- Установить специальный ключ в поворотный механизм.
- Вращать ключ по часовой стрелки до достижения требуемого состояния автоматического выключателя. Состояние можно контролировать по блинкеру на лицевой панели.

УСТАНОВКА И ПРИСОЕДИНЕНИЕ

Аппарат с мотор-редуктором сохраняет все возможности установки (стационарный, втычной/выкатной) и все присоединения.

Кабели сечением до 2,5 мм² присоединяются к встроенным клеммным зажимам под прозрачной крышкой на лицевой панели.



МП2-AKSOL-ЭДМ РМП, AC230VDC220V
(вид спереди)



МП2-AKSOL-ЭДМ РМП, AC230VDC220V
(вид сбоку)

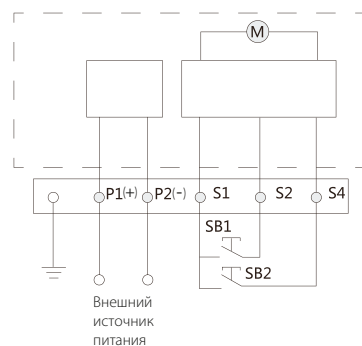


ТАБЛИЦА ПАРАМЕТРОВ МП AKSOL

Моторный привод	Автоматический выключатель	Напряжение питания моторного привода	Ток моторного привода	Мощность моторного привода	Износостойкость	Сечение проводника	Время подачи сигналов управления	Количество полюсов
МП1-AKSOL-ЭДМ/РМП	BA57 Aksol 125AF BA57 Aksol 160AF	DC24V	Около 3А	80Вт	14000 циклов	0,5-4 мм ²	>100мс	3 полюса 4 полюса
		AC110V/DC110V	Около 1А	150Вт				
		AC230V/DC220V	Около 0.5А	150Вт				
МП2-AKSOL-ЭДМ/РМП	BA57 Aksol 250AF	DC24V	Около 3А	80Вт	10000 циклов	0,5-4 мм ²	>100мс	3 полюса 4 полюса
		AC110V/DC110V	Около 1А	150Вт				
		AC230V/DC220V	Около 0.5А	150Вт				
МП3-AKSOL-ЭДМ/РМП	BA57 Aksol 400AF BA57 Aksol 630AF	DC24V	Около 6А	160Вт	10000 циклов	0,5-4 мм ²	>100мс	3 полюса 4 полюса
		AC110V/DC110V	Около 4А	300Вт				
		AC230V/DC220V	Около 2А	300Вт				
МП4-AKSOL-ЭДМ/РМП	BA57 Aksol 1600AF	DC24V	Около 7А	80Вт	6000 циклов	0,5-4 мм ²	>300мс	3 полюса 4 полюса
		AC110V/DC110V	Около 3А	400Вт				
		AC230V/DC220V	Около 1.5А	400Вт				
МП4-AKSOL-ЭДМ/РМП	BA57 Aksol 1600AF	AC400V	Около 1А	400Вт	6000 циклов	0,5-4 мм ²	>300мс	3 полюса 4 полюса

Примечание. Ручное управление должно осуществляться на 180° строго по часовой стрелке, а движение против часовой стрелки запрещено. При присутствии напряжения на P1 и P2 запрещается подключать проводники к S1, S2 и S4.

ГАБАРИТНЫЕ РАЗМЕРЫ МОТОРНОГО ПРИВОДА

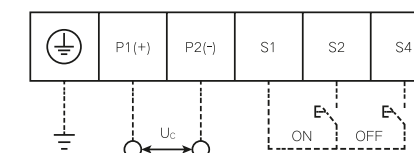
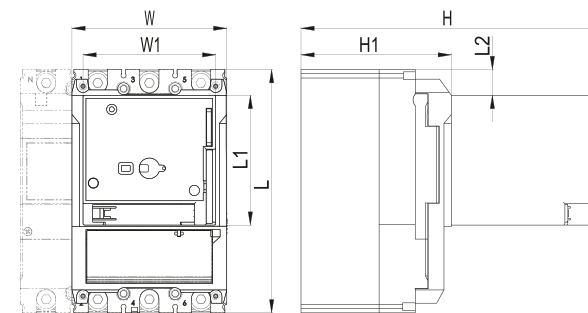


ТАБЛИЦА ГАБАРИТНЫХ РАЗМЕРОВ МОТОРНОГО ПРИВОДА

Моторный привод	Автоматический выключатель	W	W1	L	L1	L2	H	H1	Количество полюсов
МП1-AKSOL-ЭДМ/РМП	BA57 Aksol 125AF	90	90	135	88	8	197	93	3 полюса 4 полюса
	BA57 Aksol 160AF	90	90	135	88	8	197	93	
МП2-AKSOL-ЭДМ/РМП	BA57 Aksol 250AF	105	90	165	88	17.5	206	103	3 полюса 4 полюса
	BA57 Aksol 400AF BA57 Aksol 630AF	140	130	250	140	30	265	124	
МП4-AKSOL-ЭДМ/РМП	BA57 Aksol 1600AF	210	160	268	162	79	305	170	3 полюса 4 полюса

*Нельзя установить на автоматические выключатели Aksol 690 с отключающей способностью 55kA и 80kA

ВЫНОСНАЯ ПОВОРОТНАЯ РУКОЯТКА BA57 AKSOL

Степень защиты: IP56.

Выносная поворотная рукоятка позволяет управлять аппаратом, который установлен в глубине щита, при этом управление осуществляется с передней панели щита.

Выносная поворотная рукоятка обеспечивает:

- доступ к регулировкам расцепителя и возможность их считывания;
- гарантированное отключение;
- индикацию 3 положений: "откл.", "вкл.", "авар. откл."

МЕХАНИЧЕСКАЯ БЛОКИРОВКА ДВЕРЦЫ ПРИ ВКЛЮЧЕННОМ АППАРАТЕ

Выносная поворотная рукоятка в стандартном исполнении снабжена объединенной с осью удлиненной блокировкой, которая не даёт открыть дверцу, если автоматический выключатель находится в положении "вкл." или "авар. откл.". Эта блокировка может быть нейтрализована с помощью инструмента, чтобы открыть дверцу при включенном автоматическом выключателе. Такая операция невозможна, если рукоятка заблокирована навесными замками.

ПРИНУДИТЕЛЬНАЯ НЕЙТРАЛИЗАЦИЯ МЕХАНИЧЕСКОЙ БЛОКИРОВКИ ДВЕРЦЫ

Доработка рукоятки, выполняемая на месте, позволяет полностью запретить блокировку дверцы, включая блокировку навесными замками. Однако при необходимости блокировка дверцы может быть восстановлена.

Если на одной дверце установлено несколько выносных рукояток, данная функция принудительной нейтрализации позволяет блокировку от одного аппарата.

БЛОКИРОВКА АППАРАТА И ДВЕРЦЫ НАВЕСНЫМИ ЗАМКАМИ

Навесными замками можно заблокировать рукоятку управления автоматическим выключателем и запретить открытие дверцы:

- в стандартном исполнении - в положении "откл" при помощи навесного замка (не входит в комплект поставки);
- после небольшой доработки - в положениях "вкл" и "откл". Блокировка в положении "вкл" оставляет возможность аварийного отключения автоматического выключателя на повреждение. В этом случае рукоятка остаётся заблокированной в положении "вкл" несмотря на отключение выключателя. Для перехода в положение "авар. откл." и затем в положение "откл" необходимо снять блокировку.

Если управление дверцей было доработано для обеспечения принудительной нейтрализации блокировки дверцы, навесные замки не блокируют дверцу, но блокируют рукоятку управления аппаратом, препятствуя выполнению коммутаций.

Выносная поворотная рукоятка состоит из:

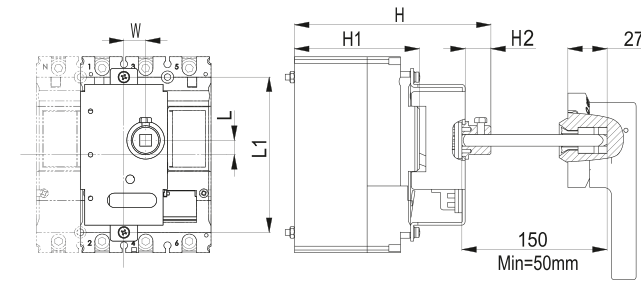
- корпуса, устанавливаемого на выключателе BA57 Aksol на лицевую панель и крепится винтами крепления автоматического выключателя к монтажной плате;
- рукоятки и передней панели, которые крепятся к дверце всегда в одном положении, независимо от вертикальной или горизонтальной установки аппарата;
- механически регулируемого вала.

Поворотная рукоятка	РПВ 125AF~160AF-AKSOL	РПВ 250AF-AKSOL	РПВ 400AF~630AF-AKSOL	РПВ 1600AF-AKSOL
Автоматический выключатель	BA57 Aksol 125AF BA57 Aksol 160AF	BA57 Aksol 250AF	BA57 Aksol 400AF BA57 Aksol 630AF	BA57 Aksol 1600AF

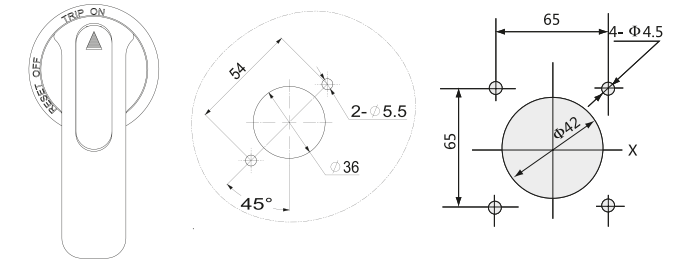
Примечание. Если автоматический выключатель находится во включенном состоянии, то при смонтированной рукоятке поворотной выносной дверь шкафа нельзя будет открыть.

В случае аварии дверцу шкафа можно открыть с помощью устройства аварийного отпирания на ручке управления.

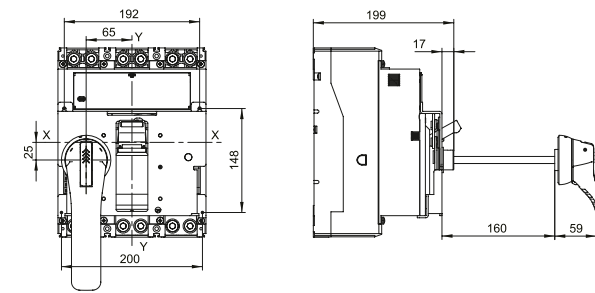
Чертеж габаритных размеров
РПВ125~160AF, 250AF, 400~630AF Aksol



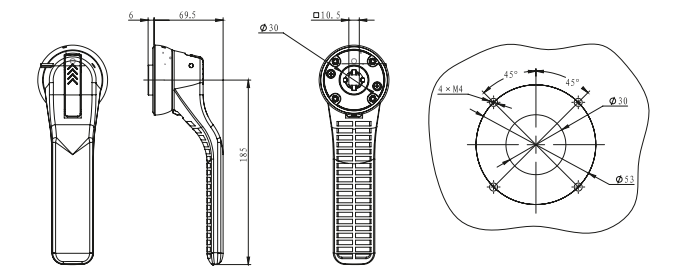
Габаритный чертеж монтажного отверстия выреза в двери для монтажа РПВ125~160AF, 250AF, 400~630AF Aksol



Чертеж габаритных размеров РПВ1600AF-Aksol



Габаритный чертеж монтажного отверстия выреза в двери для монтажа РПВ1600AF Aksol



ГАБАРИТНЫЕ РАЗМЕРЫ РУКОЯТКИ ПОВОРОТНОЙ ВЫНОСНОЙ СМОНТИРОВАННОЙ НА АВТОМАТИЧЕСКОМ ВЫКЛЮЧАТЕЛЕ

Рукоятка поворотная выносная	Автоматический выключатель	W	L	L1	H	H1	H2	Габаритные размеры квадратного вала	Количество полюсов
РПВ125AF~160AF-AKSOL	BA57 Aksol 125AF BA57 Aksol 160AF	15	10	107	136	86	18	8 × 8	3 полюса 4 полюса
РПВ250AF-AKSOL	BA57 Aksol 250AF	17,5	139	148	94	20		8 × 8	3 полюса 4 полюса
РПВ400AF~630AF-AKSOL	BA57 Aksol 400AF BA57 Aksol 630AF	22,5	19	214	203	118	20	10 × 10	3 полюса 4 полюса



*Нельзя установить на автоматические выключатели Aksol 690 с отключающей способностью 55kA 80kA

УДЛИНИТЕЛЬ РУКОЯТКИ ОПЕРИРОВАНИЯ BA57 AKSOL 400~630AF



Удлинитель рукоятки используется для удобства оперирования автоматическими выключателями BA57 AKSOL в габаритах 400~630AF.

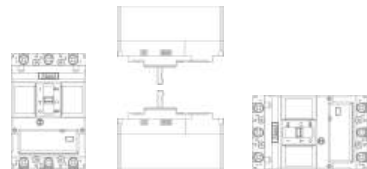
УСТАНОВКА АВТОМАТИЧЕСКИХ ВЫКЛЮЧАТЕЛЕЙ BA57 AKSOL

Автоматические выключатели BA57 Aksol могут устанавливаться горизонтально, вертикально или плашмя, при этом положение аппарата никак не влияет на его рабочие характеристики.

Существует три установочных исполнения:

- Стационарное исполнение;
- Втычное исполнение на цоколе;
- Выкатное исполнение на шасси.

Втычное и выкатное исполнения реализуются путём добавления соответствующих комплектующих (цоколь, выкатная база) к стационарному аппарату.



Положения при установке

СТАЦИОНАРНЫЕ АВТОМАТИЧЕСКИЕ ВЫКЛЮЧАТЕЛИ

Автоматический выключатель обеспечивает стандартное присоединение шин или кабелей с наконечниками. При помощи клемм можно присоединять неизолированные алюминиевые или медные кабели.

Для подключения кабелей большого сечения имеется несколько решений с использованием расширителей полюсов, подходящих как для кабелей с наконечниками, так и без них.

ВТЫЧНЫЕ АВТОМАТИЧЕСКИЕ ВЫКЛЮЧАТЕЛИ НА ЦОКОЛЕ

Втычное исполнение на цоколе позволяет:

- быстро извлекать автоматический выключатель, осуществлять его осмотр или замену; при этом силовые кабели или шины остаются присоединенными к неподвижному цоколю;
- предусмотреть в щите резервные отходящие линии, на которые в будущем будут установлены автоматические выключатели;
- изолировать силовые цепи, если аппарат установлен на панели или в её вырезе. В этом случае аппарат играет роль экрана для присоединений цоколя. Изоляция дополняется обязательными короткими клеммными заглушками на аппарате.

Степень защиты на аппарате составляет:

- аппарат в рабочем положении на цоколе: IP4;
- аппарат извлечён: IP4;

СОСТАВ

Втычное исполнение на цоколе реализуется путём добавления "комплекта втычного аппарата ЦВИ Aksol" к стационарному аппарату.

Чтобы избежать подключения или отключения силовой цепи под напряжением, специальная блокировка не позволяет вставлять и извлекать автоматический выключатель в цоколь. Это устройство позволяет осуществлять коммутации аппарата, даже если он извлечен.

АКСЕССУАРЫ

Дополнительно предлагаются изолирующие аксессуары:

- клеммные заглушки для защиты от прямых прикосновений;
- разделители полюсов для усиления междуфазной изоляции и защиты от прямых прикосновений (идут в комплекте с автоматическим выключателем).



Положения при установке



BA57 AKSOL PMP 250AF
(стационарное исполнение)



BA57 AKSOL PMP 250AF
(втычное исполнение)



ЦВИ
Цоколь втычного
исполнения

ВЫДВИЖНЫЕ АВТОМАТИЧЕСКИЕ ВЫКЛЮЧАТЕЛИ НА ШАССИ

В дополнение к функциям, реализуемым втычным исполнением на цоколе, выдвигное исполнение на шасси облегчает управление аппаратом. Оно обеспечивает два возможных положения, переход между которыми осуществляется после снятия механической блокировки:

- "вквачено": силовая цепь включена;
- "извлечено": аппарат извлечен из шасси.

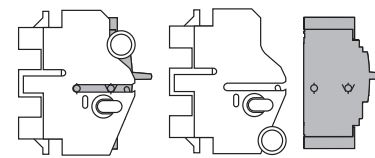
СОСТАВ

Выдвигное исполнение на шасси реализуется путём установки неподвижных частей шасси на цоколь аппарата, а подвижных частей шасси непосредственно на аппарат. Как и в случае втычного исполнения на цоколе, специальная блокировка не позволяет извлечь или установить автоматический выключатель во включенном положении.

АКСЕССУАРЫ

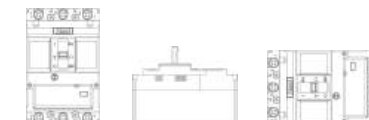
Те же аксессуары, что и для втычного исполнения на цоколе, плюс:

- вспомогательные контакты, устанавливаемые на неподвижную часть шасси и служащие для индикации положения аппарата "вквачено" или "выквачено"
- разъемы вторичной коммутации состоящие из конструкции "мама" и "папа". Разъем "мама" крепится на цоколь, а "папа" крепится на подвижную часть выкатного механизма.



Вквачено

Извлечено



Положения при установке



BA57 AKSOL PMP 630AF
(выкатное исполнение)



ВБ
Выкатная база

РАЗЪЕМЫ ВТОРИЧНОЙ КОММУТАЦИИ BA57 AKSOL

БЛОКИ ВТЫЧНЫХ РАЗЪЕМОВ

Вторичные цепи проходят через 1-4 блока втычных разъемов, каждый из которых имеет 4-11 проводов. Блок втычных проводов состоит из:

1)РВК Aksol:

- Подвижной части, закрепленной на аппарате при помощи подвижной части выкатного механизма
- Неподвижной части, закрепленной на цоколе и имеющей клеммы для присоединения кабелей сечением до 2,5 мм².
- Поставляется комплектно на всех цоколях втычного исполнения и на выкатной базе в габарите 630AF.

2)РВК PRO

- Неподвижная часть, крепится на внешней стороне неподвижной части выкатного механизма.
- Подвижная часть соединяется с неподвижной и фиксируется на ней.



РВК Aksol
Разъем вторичной
коммутации



РВК PRO
Разъем вторичной
коммутации

АКСЕССУАРЫ АВТОМАТИЧЕСКИХ ВЫКЛЮЧАТЕЛЕЙ ВЫКАТНОГО ИСПОЛНЕНИЯ BA57-AKSOL ЭДМ/РМП

КОНТАКТ ПОЛОЖЕНИЯ ВЫКЛЮЧАТЕЛЯ В КОРЗИНЕ - КПВК

Контакт положения выключателя в корзине состоит из монтажного основания, микропереключателя, ответной части. Контакт положения выключателя в корзине устанавливается на монтажное основание, которое в свою очередь монтируется на неподвижную часть выкатного механизма, ответная часть монтируется на подвижную часть выкатного механизма и сигнализирует о вкваченном или выкаченном/извлеченном положении автоматического выключателя в корзине.

Электрические характеристики КПВК

Условный тепловой ток (А)	6				
Минимальная нагрузка	100 мА при 24 В пост. тока				
Кат. применения (МЭК 60947-5-1)	AC12	AC12	AC12	AC12	
Рабочий ток (А)	24В пер./пост. ток	6	6	6	1
	48В пер./пост. ток	6	6	2,5	0,2
	110В пер./пост. ток	6	5	0,6	0,05
	220/240В пер. ток	6	4	-	-
	250В пост. ток	-	-	0,3	0,03
	380В/440В пер. ток	6	2	-	-
	480В пер. ток	6	1,5	-	-
660В/690В пер. ток	6	0,1	-	-	



КПВК
325105



МБИ
321346

МЕХАНИЧЕСКАЯ БЛОКИРОВКА ОТ ИЗВЛЕЧЕНИЯ ИЗ КОРЗИНЫ ИЛИ ЦОКОЛЯ - МБИ

Механическая блокировка извлечения из корзины необходима для безопасной эксплуатации автоматических выключателей выкатного или выкатного исполнения. Она блокирует возможность извлечения автоматического выключателя из цоколя или выкатной базы во включенном состоянии. Блокировка монтируется на заднюю стенку автоматического выключателя во включенном состоянии при помощи комплектных метизов.

АКСЕССУАРЫ ИЗОЛЯЦИИ ТОКОВЕДУЩИХ ЧАСТЕЙ

КРЫШКИ ИЗОЛЯЦИОННЫЕ - КВН и КВВ

Крышки изоляционные представляют собой изолирующие аксессуары, используемые для защиты от прямых прикосновений к силовым цепям. Типы клеммных заглушек:

3/4 - полюсные аппараты BA57 Aksol во всех габаритах, кроме 1600AF, могут оснащаться короткими и длинными клеммными заглушками.

Короткие клеммные заглушки используются:

1. Для всех случаев присоединения выкатных/выкатных аппаратов;
2. Для заднего присоединения стационарных аппаратов.

Длинные клеммные заглушки используются для переднего присоединения кабелей или изолированных шин. Устанавливаются на стационарные аппараты, цоколя выкатного исполнения и выкатных баз.

МЕЖПОЛЮСНЫЕ ПЕРЕГОРОДКИ - МИП

Межполюсные изоляционные перегородки обеспечивают максимально надежную изоляцию между фазами на уровне присоединений силовых цепей. Входят в комплект поставки автоматических выключателей



КВН



КВВ



МИП

ПРИСОЕДИНЕНИЕ АВТОМАТИЧЕСКИХ ВЫКЛЮЧАТЕЛЕЙ

ПРИСОЕДИНЕНИЕ ШИН ИЛИ КАБЕЛЕЙ С НАКОНЕЧНИКАМИ

Автоматические выключатели BA57 Aksol в стандартном исполнении имеют контактные выводы с фланцевыми гайками и зажимными винтами. Они обеспечивают:

1. Непосредственное присоединение изолированных шин или кабелей с наконечниками к аппарату;
2. Установку дополнительных контактных пластин, позволяющих осуществлять любое присоединение. Необходимо использовать межполюсные перегородки или изоляционные крышки.

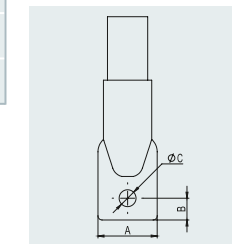
ВЫБОР ШИНОПРОВОДА

Номинальный ток (А)	16	20	25	32	40	50	63	80	100	125	160	200	250	320	400
Площадь поперечного сечения проволоки (мм²)	2,5	4,0	6,0	10	16	25	35	50	70	95	120	185	240		

ВЫБОР ПРОВОДНИКОВ

Номинальный ток	Площадь поперечного сечения кабеля		Размер медной шины	
	Количество	Площадь поперечного сечения	Количество	Размер (мм)
500	2	150	2	30 × 5
630	2	185	2	32 × 6
800	/	/	2	50 × 5
1000	/	/	2	50 × 6
1250	/	/	2	50 × 8
1600	/	/	2	50 × 10

	A (mm)	B (mm)	ØC (mm)	H (mm)
BA57 Aksol 125AF/160AF	12	8,5	6,5	21
BA57 Aksol 250AF	26	12	8,4	22
BA57 Aksol 400AF	36	14	11	26
BA57 Aksol 630AF	36	14	11	28



ДОПОЛНИТЕЛЬНЫЕ КОНТАКТНЫЕ ПЛАСТИНЫ

Дополнительные контактные пластины устанавливаются на стандартные контактные пластины и позволяют выполнять любые присоединения в ограниченном объеме.



Прямые контактные пластины



Угловые контактные пластины



Полюсные расширители



Контактные пластины заднего подключения

ТЕМПЕРАТУРНЫЙ МОДУЛЬ МИТ AKSOL- PMП

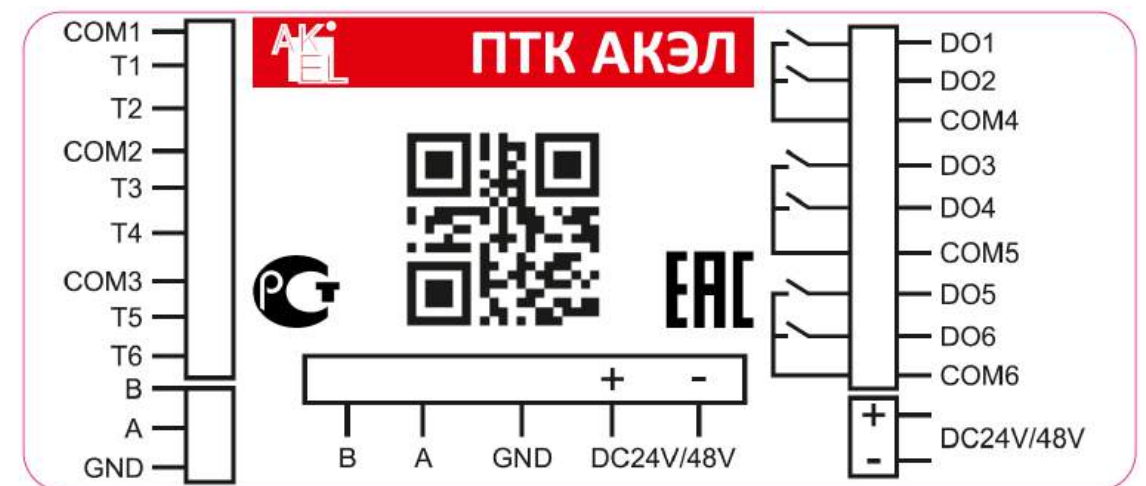
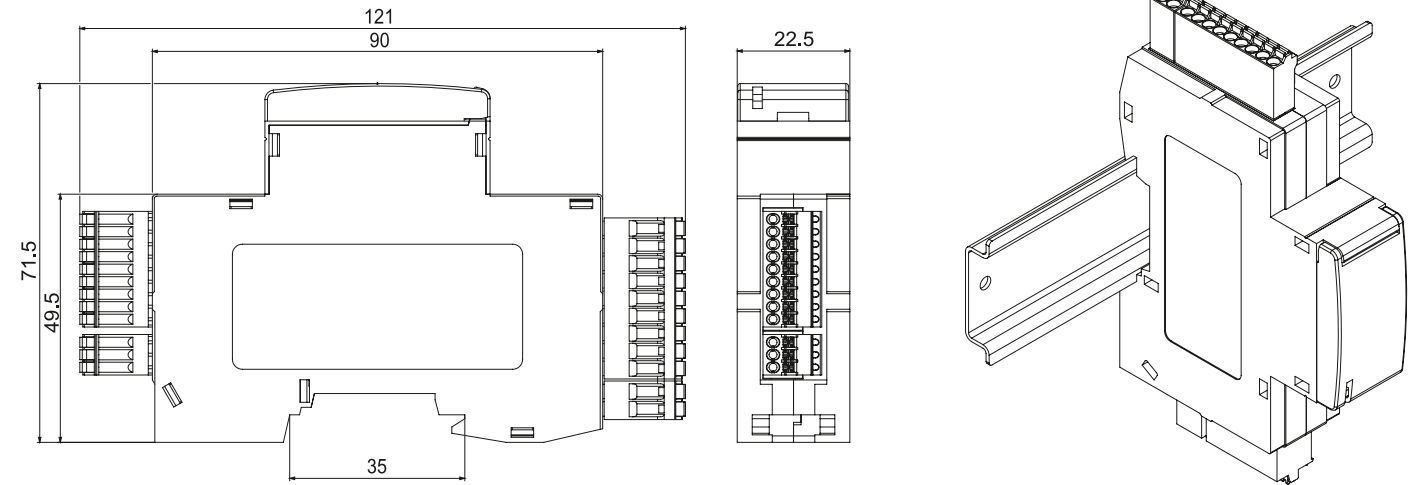
Модуль измерения температур используется для контроля температур в различных точках силовых проводников (кабелей, шин и пр.).

К данному модулю можно подключить до 6 резистивных датчиков измерения температуры. Модуль измерения температур имеет функцию передачи данных температурных параметров, а также 6 настраиваемых релейных выходов для интеграции в систему АСУТП.

При условиях эксплуатации модуля измерения температур при температуре от -35 до +25 °С, рекомендуется снизить скорость передачи данных для повышения надежности связи.

Модуль измерения температур монтируется на DIN-рейку.

Параметры МИТ Aksol		
Параметры сети	Напряжение питания	24В DC
	Потребляемая мощность	2,4 Вт
	Параметры цифрового выхода (DO)	250В AC/30В DC; 2,5А
	Диапазон измерения температур	0 С-150 С
	Погрешность измерения температур	±3 С
Параметры связи	Интерфейс	RS485, 2 -проводной Modbus RTU
	Адрес устройства	1-9
	Скорость передачи данных	2400/4800/9600/19200 bps
	Контрольная сумма и четность	CRC без четности
Габаритные, весовые и монтажные параметры	Габаритные размеры	90*73*22,5 без кабельного терминала
		109,5*73*22,5 с кабельным терминалом
	Масса	0,25 кг
	Способ установки	DIN-рейка
Условия эксплуатации	Температура эксплуатации	от -35 до 70 С
	Температура хранения	от -40 до 75 С
	Влажность	не более 95% при 40 С
	Степень загрязнения	3
	Огнестойкость	UL94-V0
	Степень защиты	IP20



ФУНКЦИЯ ПЕРЕДАЧИ ДАННЫХ ВЫКЛЮЧАТЕЛЕЙ BA57 AKSOL РМП

Все автоматические выключатели BA57 Aksol РМП могут выполнять функцию передачи данных благодаря готовой соединительной системе с модулем сетевого интерфейса Modbus.

Соединение может быть выполнено напрямую или через считыватель ЭВ-Aksol РМП.

Имеется четыре функциональных уровня, которые можно комбинировать для получения требуемого типа диспетчеризации.

ПЕРЕДАЧА СОСТОЯНИЙ

Этот уровень совместим со всеми автоматическими выключателями BA57 РМП. Благодаря встроенному в автоматические выключатели модулю контроля состояния, обеспечивается доступ к следующей информации:

- положение автоматического выключателя включено/отключено;
- аварийное отключение.

ПЕРЕДАЧА КОМАНД

Этот уровень также обеспечивается всеми автоматическими выключателями с расцепителем РМП. Наличие мотор-редуктора позволяет дистанционно осуществлять следующие действия:

- отключение;
- включение.

ПЕРЕДАЧА РЕЗУЛЬТАТОВ ИЗМЕРЕНИЙ

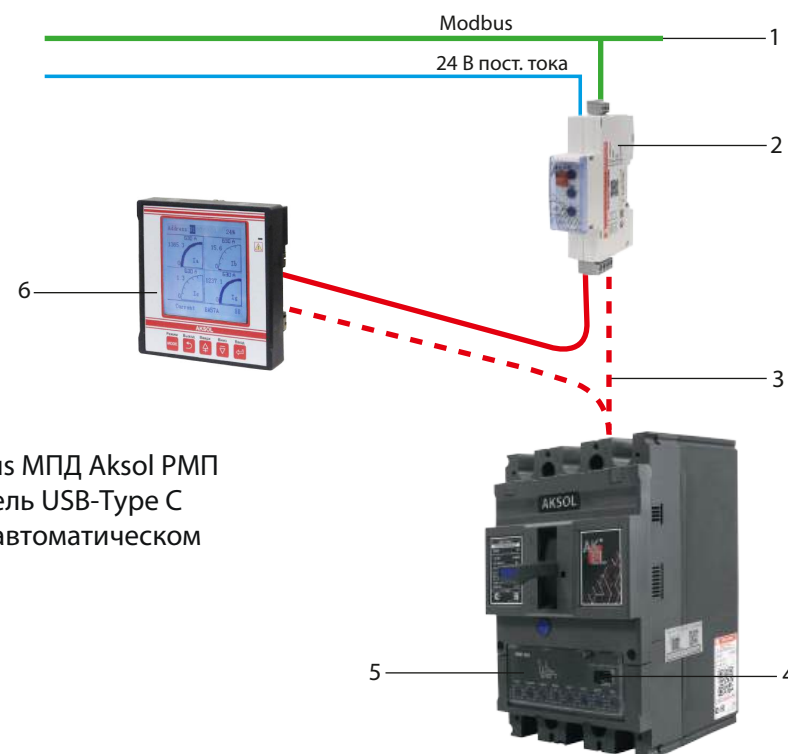
Этот уровень дает доступ ко всей имеющейся информации: результаты измерений мгновенных или средних значений;

- максимальные/минимальные значения;
- учет энергии;
- потребление тока и мощности;
- качество энергии.

ПЕРЕДАЧА ДАННЫХ ДЛЯ ПОМОЩИ В ЭКСПЛУАТАЦИИ

- настройка защит и аварийно-предупредительной сигнализации;
- хронологические протоколы и таблицы событий с указанием даты и времени;
- индикаторы техобслуживания.

КОМПОНЕНТЫ СИСТЕМЫ ПЕРЕДАЧИ ДАННЫХ И ИХ ПРИСОЕДИНЕНИЕ



- Сеть Modbus
- Интерфейс Modbus МПД Aksol РМП
- Комплектный кабель USB-Туре С
- Разъем Туре С на автоматическом выключателе
- Расцепитель РМП
- ЭВ Aksol



МПД AKSOL РМП , МОДУЛЬ MODBUS BA57 AKSOL

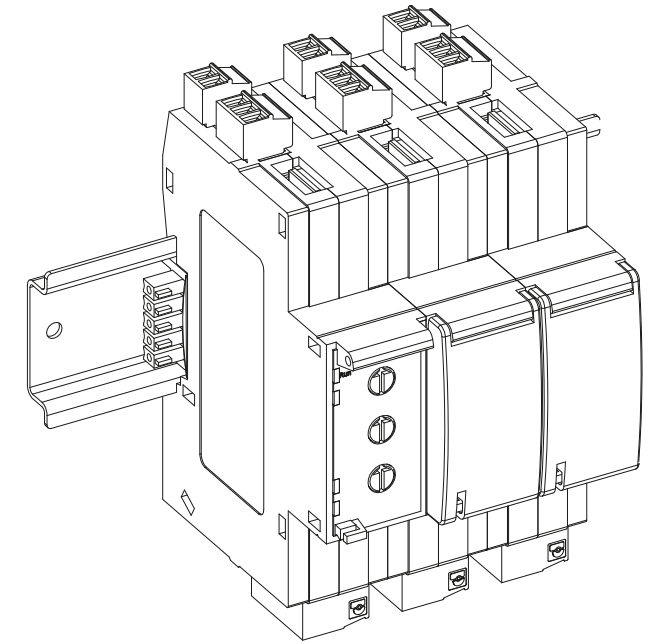
ФУНКЦИИ

Модуль передачи данных служит для подключения к сети и содержит адрес Modbus (1-99), заявленный пользователем с помощью двух селекторов, расположенных на передней панели. Модуль автоматически адаптируется (скорость, четкость) к сети, в которой он установлен.

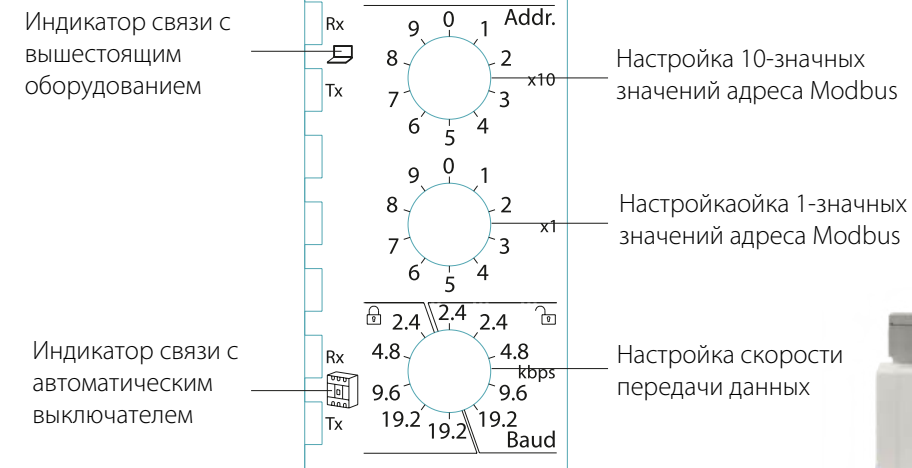
МОНТАЖ

Модуль монтируется на DIN-рейке. Опционально возможно исполнение для установки в ряд нескольких модулей. В этом случае имеющийся аксессуар для присоединения обеспечивает быстрое подключение и к каналу Modbus и к источнику питания 24 В пост. тока.

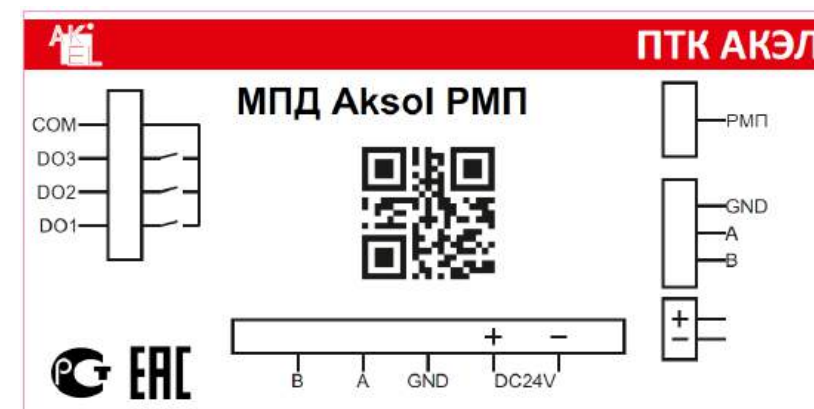
С модуля интерфейса Modbus питание 24 В пост. тока подается на расцепитель РМП, ЭВ Aksol РМП. Потребление модуля составляет 40мА/24 В пост. тока.



Интерфейсный модуль МПД Aksol



Функционал селекторов МПД Aksol

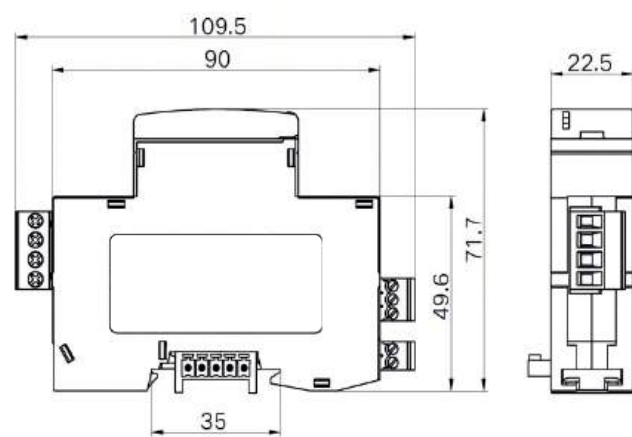
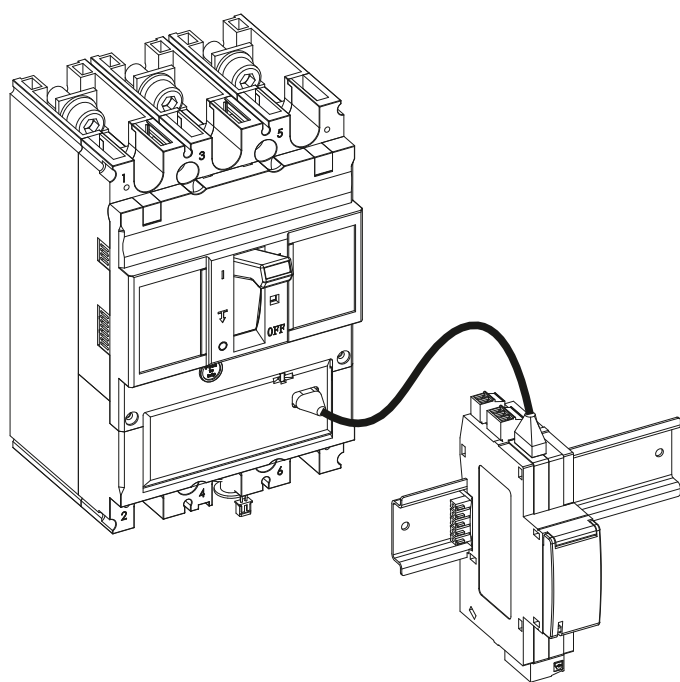


Распиновка подключения МПД



ТАБЛИЦА ПАРАМЕТРОВ МПД AKSOL

Параметры МПД Aksol		
Параметры сети	Напряжение питания	24В DC
	Рабочий ток	40мА
Параметры связи	Интерфейс	RS485, 2-проводной Modbus RTU
	Адрес устройства	1-99
	Скорость передачи данных	2400/4800/9600/19200 bps
	Контрольная сумма и четность	CRC без четности
Габаритные, весовые и монтажные параметры	Макс. количество устройств на 1 шине	32
	Габаритные размеры	109,5*71,7*22,5 мм
	Масса	0,075 кг
Условия эксплуатации	Способ установки	DIN-рейка
	Температура эксплуатации	от -25 до 70 С
	Температура хранения	от -45 до 75 С
	Влажность	не более 95% при 40 С
	Степень загрязнения	3
	Огнестойкость	UL94-V0
	Степень защиты	IP20

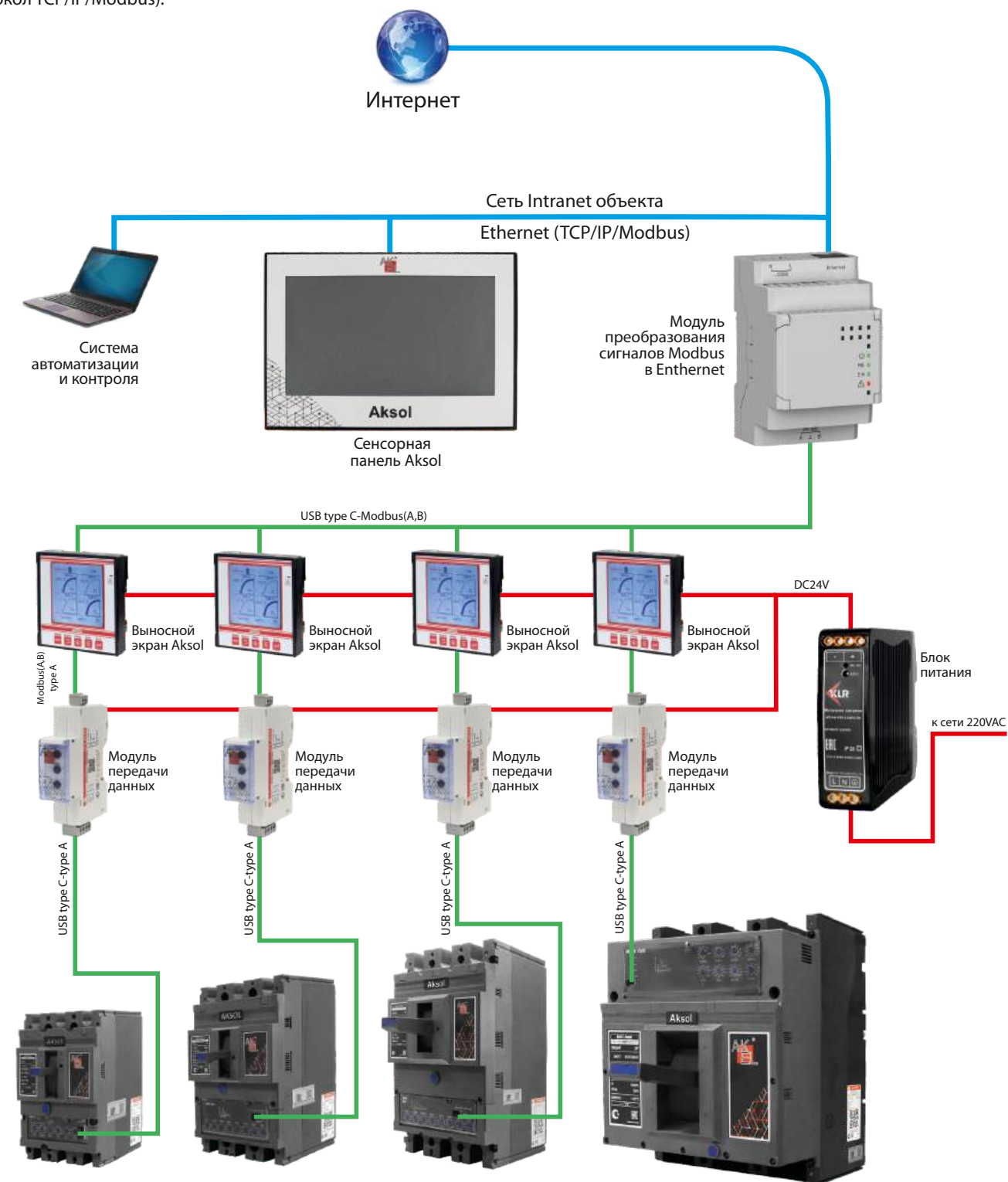


Габаритные размеры МПД Aksol РМП

ФУНКЦИЯ ПЕРЕДАЧИ ДАННЫХ ВЫКЛЮЧАТЕЛЕЙ BA57 AKSOL РМП

MODBUS

Modbus - наиболее распространенный протокол связи для промышленных сетей. Он работает в режиме ведущий-ведомый. Ведомые аппараты по очереди обмениваются данными с ведущим шлюзом. Под этим протоколом работают устройства BA57 Aksol РМП. Сеть Modbus строится в масштабе распределительного щита низкого или среднего напряжения. В зависимости от объема контролируемой информации и требуемой частоты обновления, подключенная к шлюзу сеть Modbus может обслуживать от 4 до 16 аппаратов. Если электроустановка более крупная, несколько сетей Modbus можно объединить через их шлюзы к сети Ethernet (протокол TCP/IP/Modbus).



ЭВ AKSOL-PMП (ЭКРАН ВЫНОСНОЙ AKSOL-PMП)

ЭВ Aksol-PMП - щитовой индикатор, который можно интегрировать в систему BA57 Aksol PMП 125-1600AF. Этот индикатор использует датчики и обрабатывающую способность расцепителя PMП. Его простое и интуитивное применение не требует установки какого-либо программного обеспечения или дополнительных настроек. С момента подключения к PMП при помощи обычного комплектного соединительного кабеля USB-Туре С экран выносной готов к работе.

ЭВ Aksol-PMП представляет собой большой индикатор с очень малой глубиной. Графический дисплей с антибликовым покрытием снабжен подсветкой, обеспечивающей очень хорошую считываемость информации даже при плохом освещении или при малых углах обзора.

ИНДИКАЦИЯ РЕЗУЛЬТАТОВ ИЗМЕРЕНИЙ И АВАРИЙНО-ПРЕДУПРЕДИТЕЛЬНЫХ СИГНАЛОВ РМП

ЭВ Aksol-PMП служит для отображения результатов измерений, аварийно-предупредительных сигналов и эксплуатационных данных, поступающих от расцепителя PMП. При этом он не позволяет изменять настройки защит.

Меню обеспечивает очень простой доступ к результатам измерений.

Все заданные пользователями аварийно-предупредительные сигналы отображаются автоматически.

Любое повреждение, вызывающее отключение, автоматически, без предварительной настройки, генерирует аварийно-предупредительный сигнал с высоким уровнем приоритета.

Во всех случаях хронологический протокол сигналов обновляется.

При исчезновении питания ЭВ Aksol информации сохраняется в энергонезависимой памяти РМП. При возобновлении питания информация автоматически восстанавливается, кроме того, она доступна через систему передачи данных.

ИНДИКАЦИЯ СОСТОЯНИЙ

Индикатор ЭВ Aksol позволяет отображать информацию о состоянии выключателя:

- Включено/отключено
- Аварийное отключение

ПРИСОЕДИНЕНИЕ

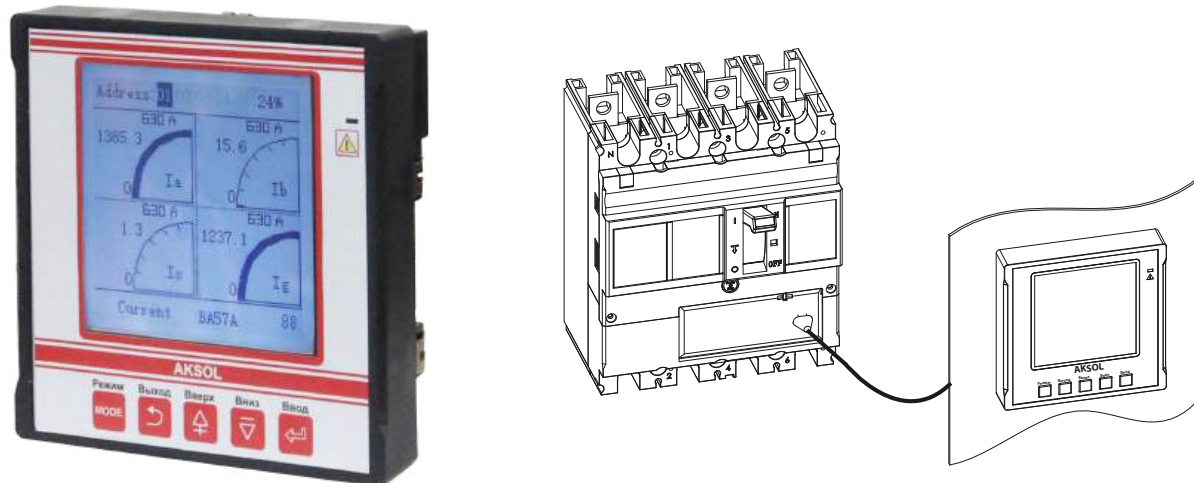
Индикатор ЭВ Aksol оснащен:

- клеммником 24 В пост. тока:

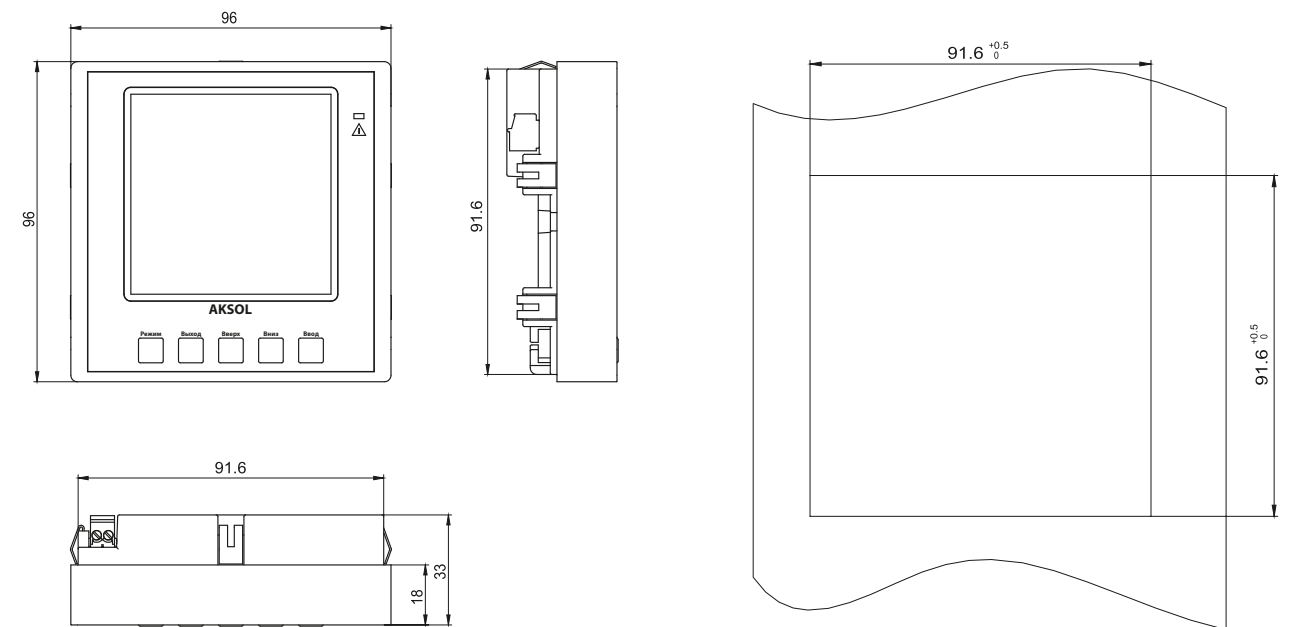
- 1) втычного типа, с двумя проводными вводами на контакт для облегчения шлейфового подключения;
 - 2) диапазон допустимых напряжений питания от 19,2-26,4 В;
- четыре разъема USB.

Подключение к расцепителю РМП осуществляется при помощи комплектного кабеля USB-Туре С, подключаемого к внутреннему коммуникационному разъему. Подключение кабеля к одному из разъемов USB экрана выносного ЭВ Aksol автоматически устанавливает связь между РМП и ЭВ Aksol и запускает питание измерительных функций РМП.

К ЭВ Aksol можно подключить до четырех автоматических выключателей, а также модуль связи МПД Aksol, то есть ЭВ Aksol может выступать в роли коммуникационного хаба.



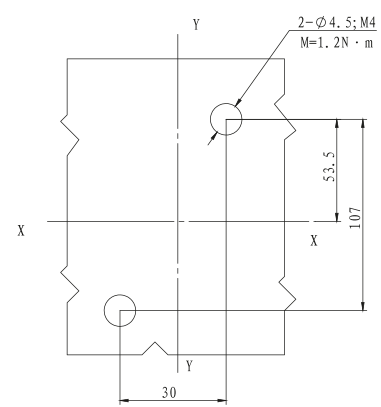
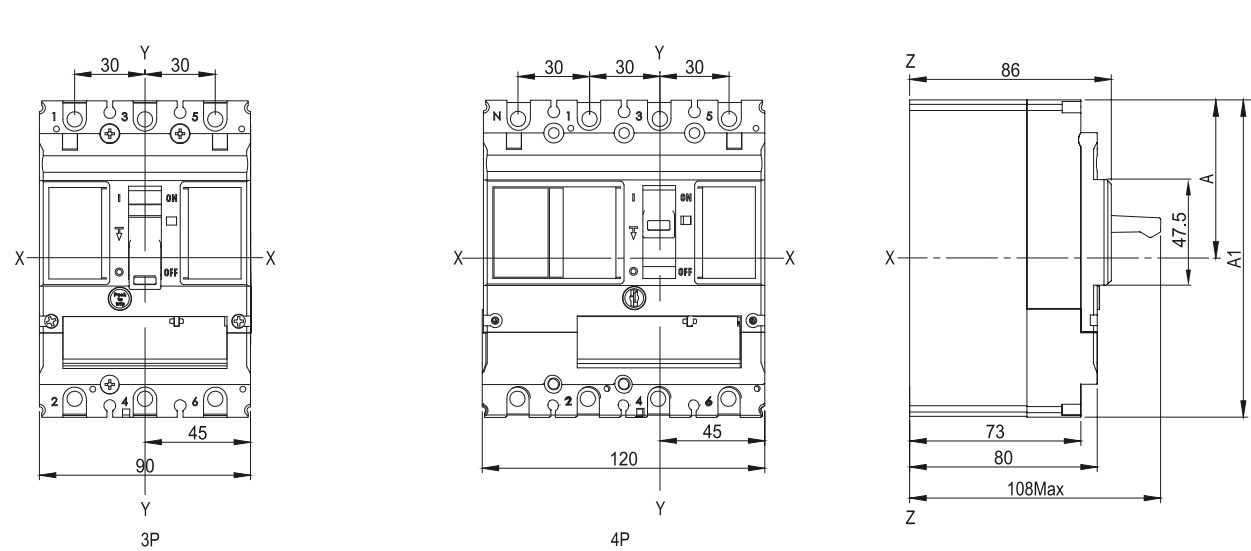
Параметры ЭВ Aksol		
Параметры сети	Напряжение питания	24В DC
	Рабочий ток	40мА
Габаритные, весовые и монтажные параметры	Габаритные размеры	96*96*33 мм
	Масса	0,22 кг
	Способ установки	Горизонтальная установка на поверхности
Условия эксплуатации	Дисплей	160*160 пикселей, черно -белый
	Температура эксплуатации	от -25 до 70 С
	Температура хранения	от -45 до 75 С
	Влажность	не более 95% при 40 С
	Степень загрязнения	3
	Степень защиты	IP20



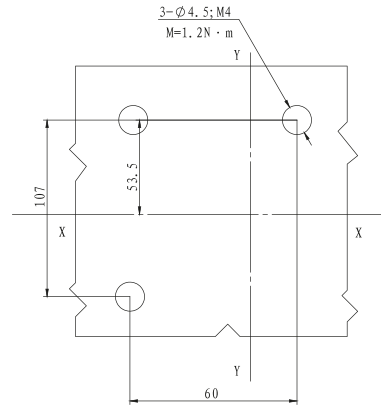
Габаритные и установочные размеры ЭВ Aksol

ГАБАРИТНЫЕ И УСТАНОВОЧНЫЕ РАЗМЕРЫ

BA57 AKSOL-125 /160AF



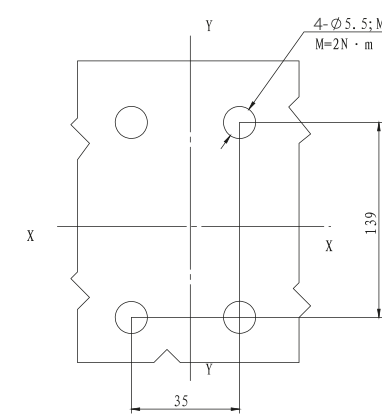
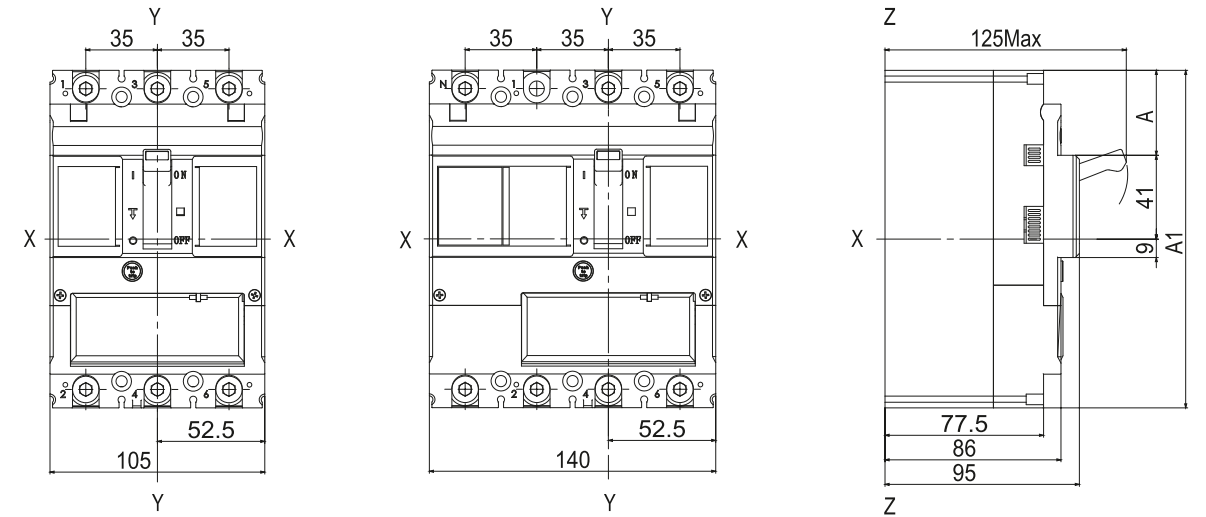
Габариты монтажного отверстия 3P



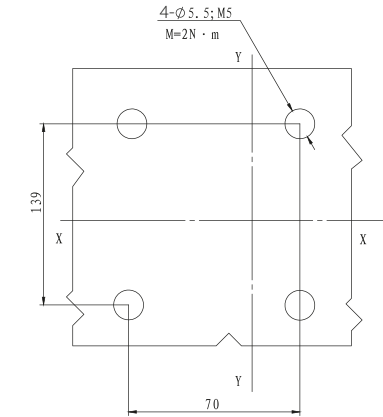
Габариты монтажного отверстия 4P

Примечание. Размер автоматического выключателя без аксессуаров: A=67,5, A1=135;

BA57 AKSOL-250AF



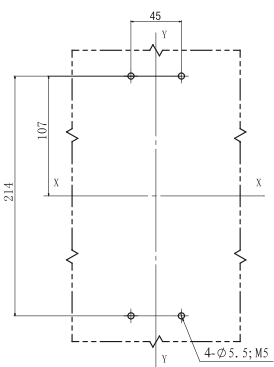
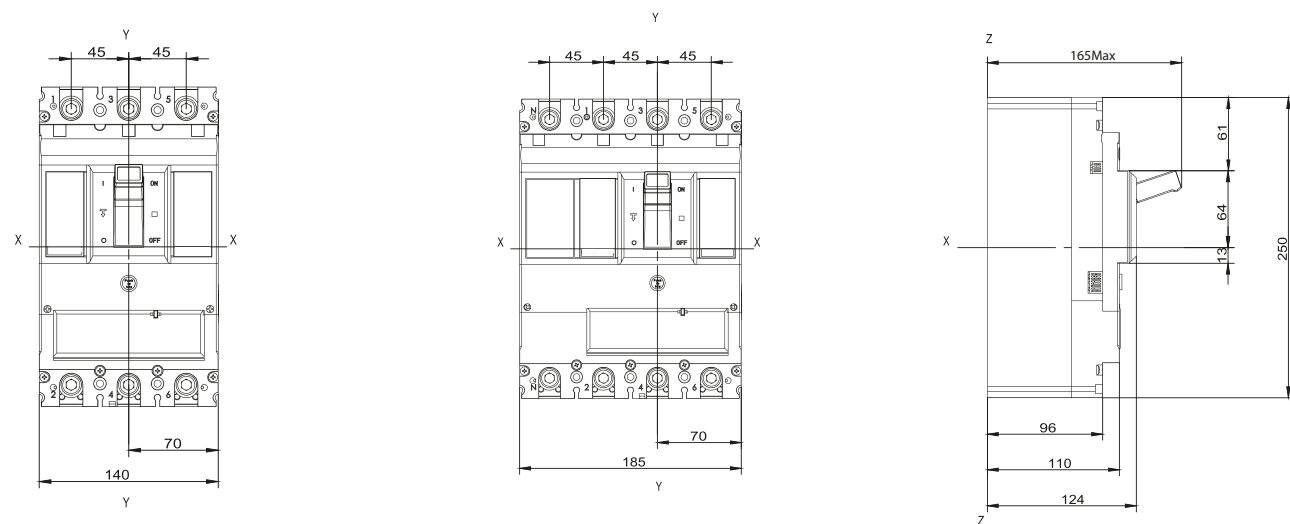
Габариты монтажного отверстия 3P



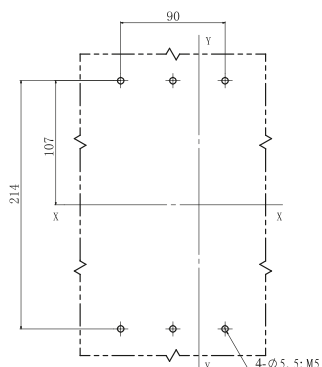
Габариты монтажного отверстия 4P

Примечание. Размер автоматического выключателя без аксессуаров: A=92,5, A1=185;

BA57 AKSOL-400AF

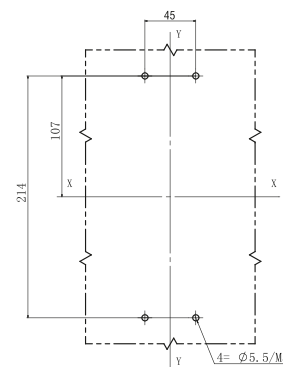
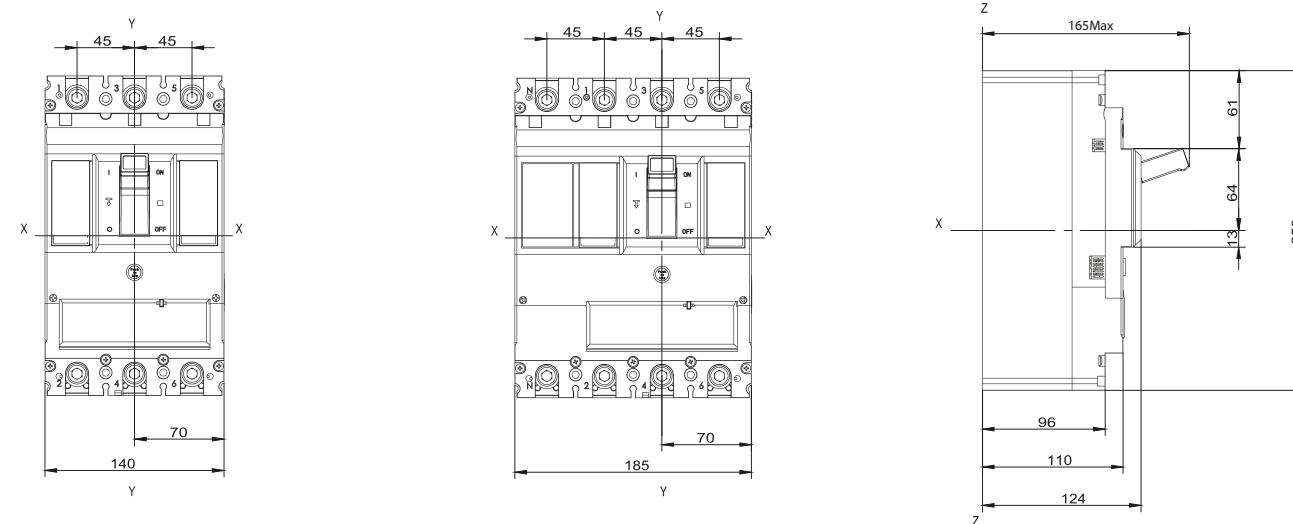


Монтажное отверстие 3P

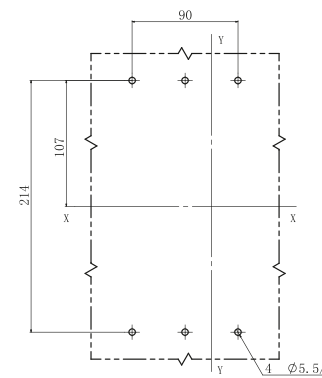


Монтажное отверстие 4P

BA57 AKSOL-630AF

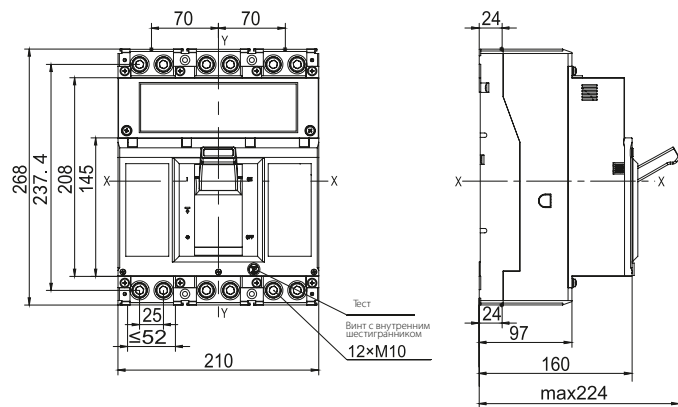


Монтажное отверстие 3P

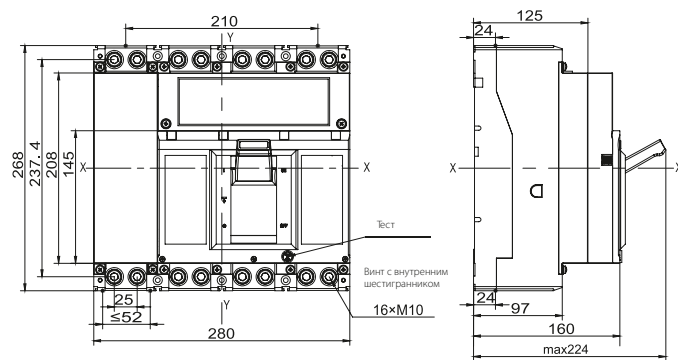


Монтажное отверстие 4P

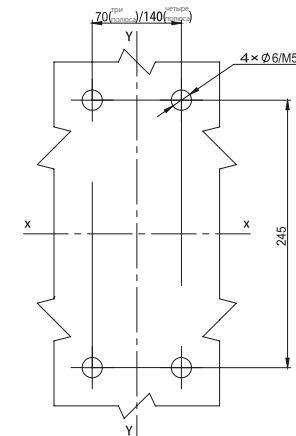
BA57 AKSOL-1600AF



Трехполюсный автоматический выключатель

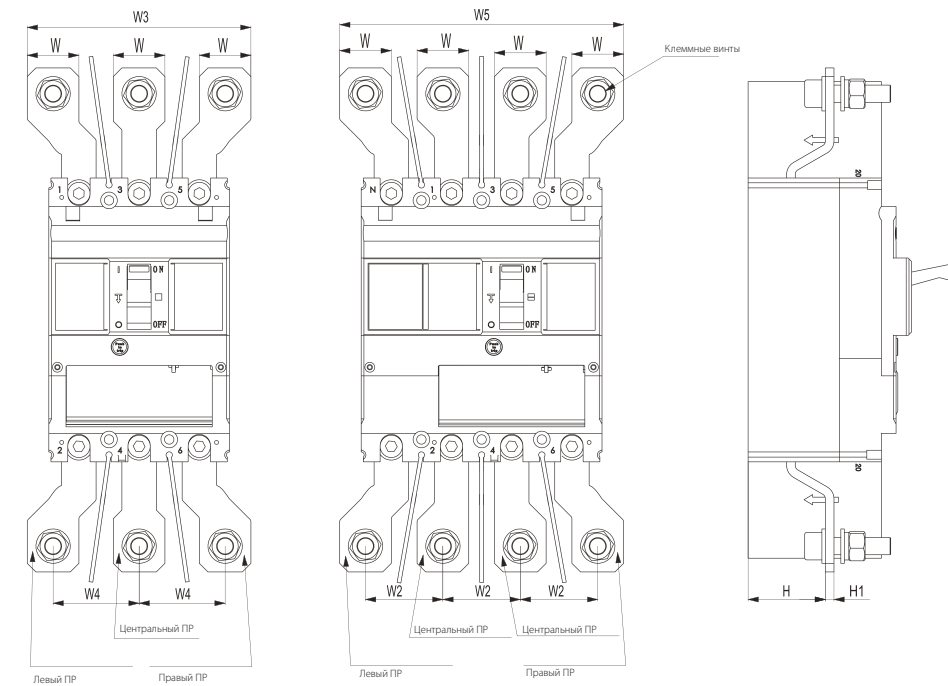


Четырехполюсный автоматический выключатель



Размеры монтажных отверстий

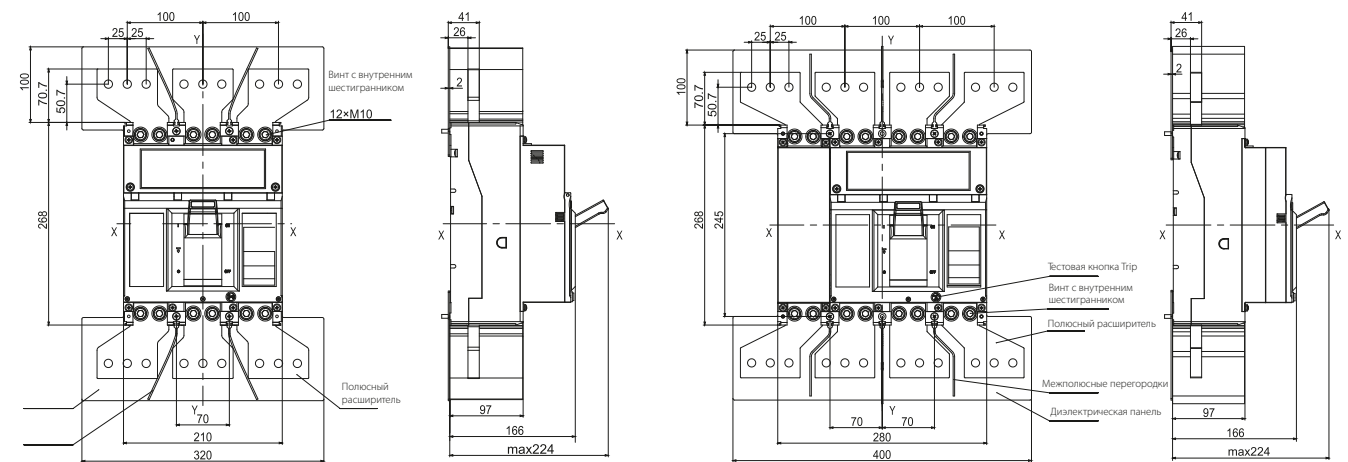
ПОЛЮСНЫЕ РАСШИРИТЕЛИ



ГАБАРИТНЫЕ РАЗМЕРЫ АВТОМАТИЧЕСКИХ ВЫКЛЮЧАТЕЛЕЙ BA57 AKSOL ЭДМ/РМП 125-630AF С УСТАНОВЛЕННЫМИ ПОЛЮСНЫМИ РАСШИРИТЕЛЯМИ

Полюсный расширитель	Автоматический выключатель	L	L1	L2	L3	W	W2	W3	W4	W5	H	H1	Клеммные винты (не поставляются комплектом)	Кол-во полюсов
ПР 3Р 160AF ПР 4Р 160AF	BA57 Aksol 125AF BA57 Aksol 160AF	244.5	214.5	135	119	30	45	130	52.5	160	25	5	M10 x 40	3 полюса 4 полюса
ПР 3Р 250AF ПР 4Р 250AF	BA57 Aksol 250AF	293	263	165	147	30	45	130	50	165	45	5	M10 x 40	
ПР 3Р 400AF ПР 4Р 400AF	BA57 Aksol 400AF	376	336	250	216	40	/	160	60	205	42	6	M12 x 50	3 полюса
ПР 3Р 630AF ПР 4Р 630AF	BA57 Aksol 630AF										40	10	M12 x 50	4 полюса

ГАБАРИТНЫЕ РАЗМЕРЫ АВТОМАТИЧЕСКИХ ВЫКЛЮЧАТЕЛЕЙ BA57 AKSOL ЭДМ/РМП 1600AF С УСТАНОВЛЕННЫМИ ПОЛЮСНЫМИ РАСШИРИТЕЛЯМИ

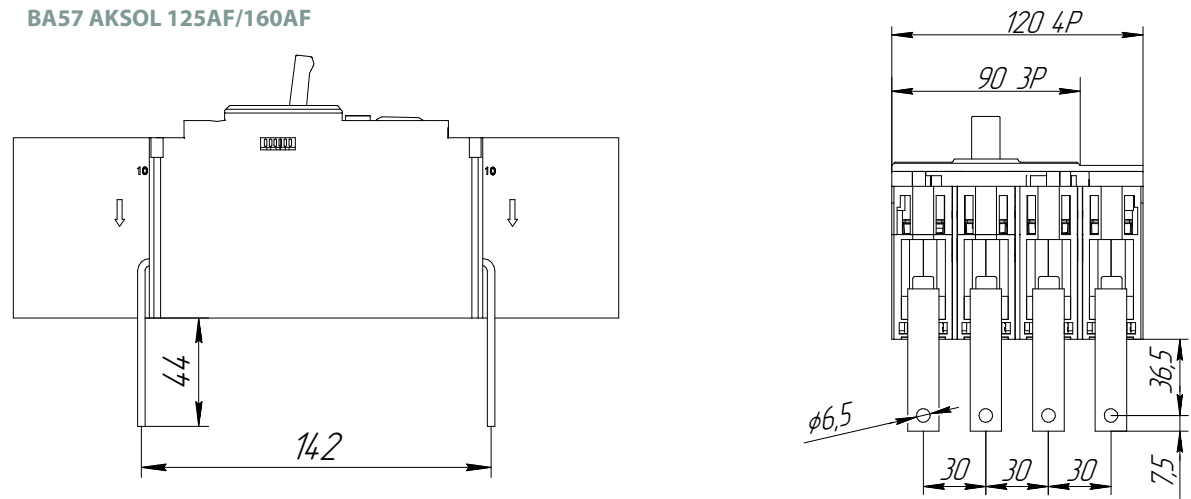


Габаритные размеры трехполюсного автоматического выключателя

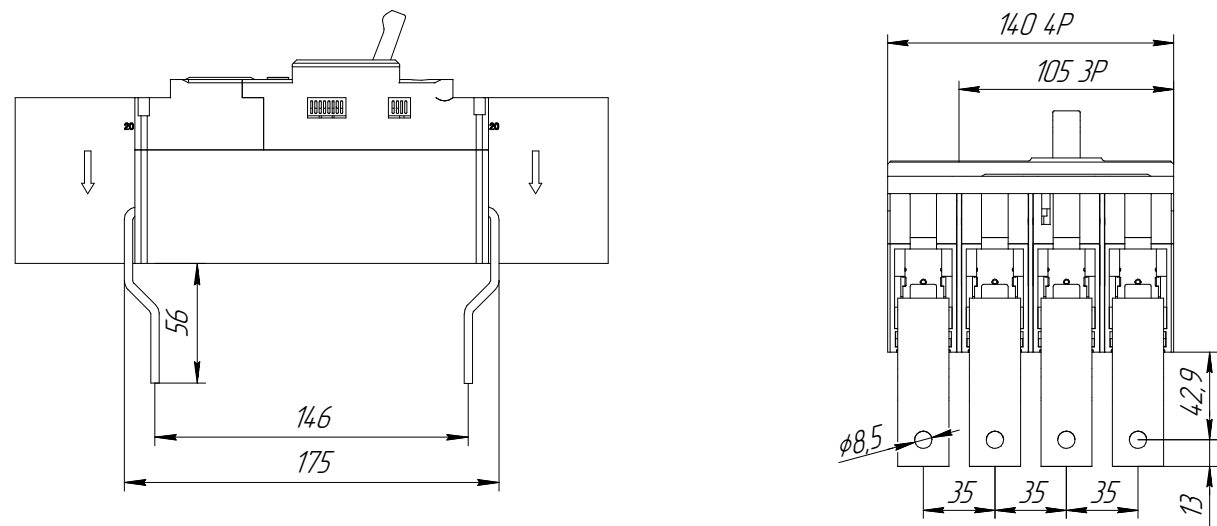
Габаритные размеры четырехполюсного автоматического выключателя

ВЫВОДЫ ЗАДНЕГО ПРИСОЕДИНЕНИЯ

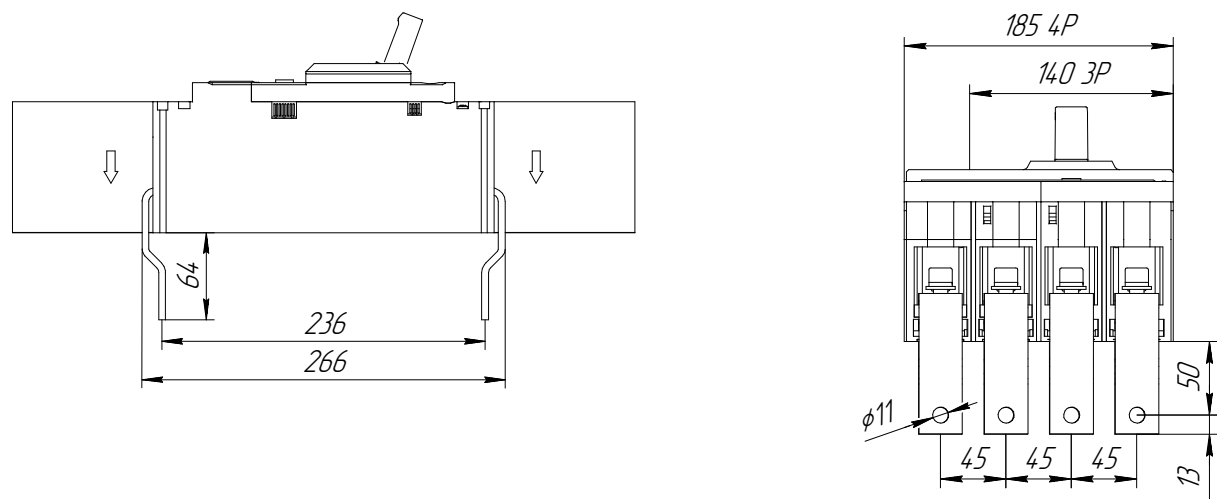
BA57 AKSOL 125AF/160AF



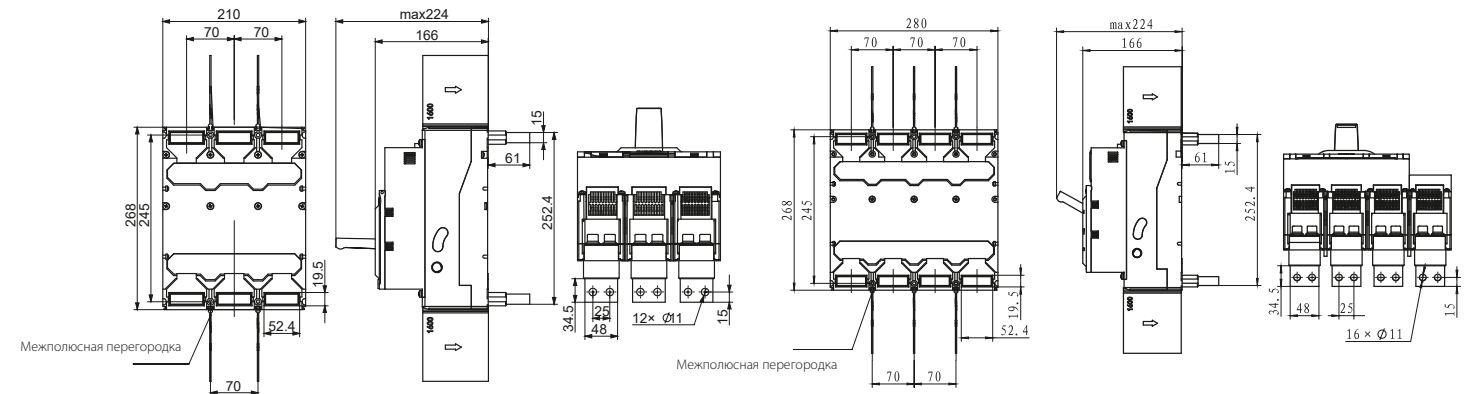
BA57 AKSOL 250AF



BA57 AKSOL 400AF/630AF



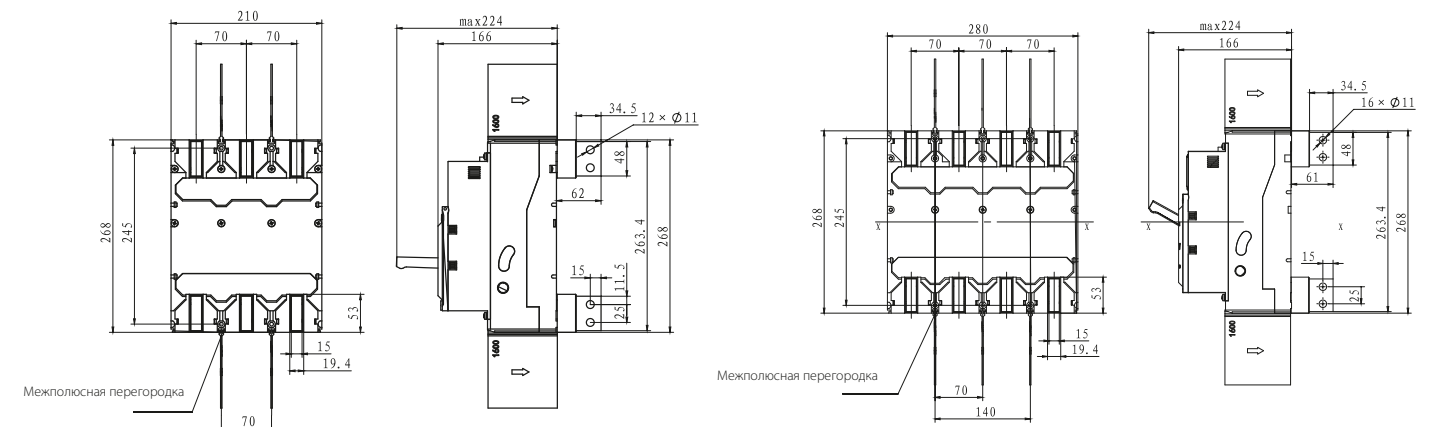
ВЫВОДЫ ЗАДНЕГО ПРИСОЕДИНЕНИЯ BA57 AKSOL 1600AF



Габаритные размеры трехполюсного автоматического выключателя

Габаритные размеры четырехполюсного автоматического выключателя

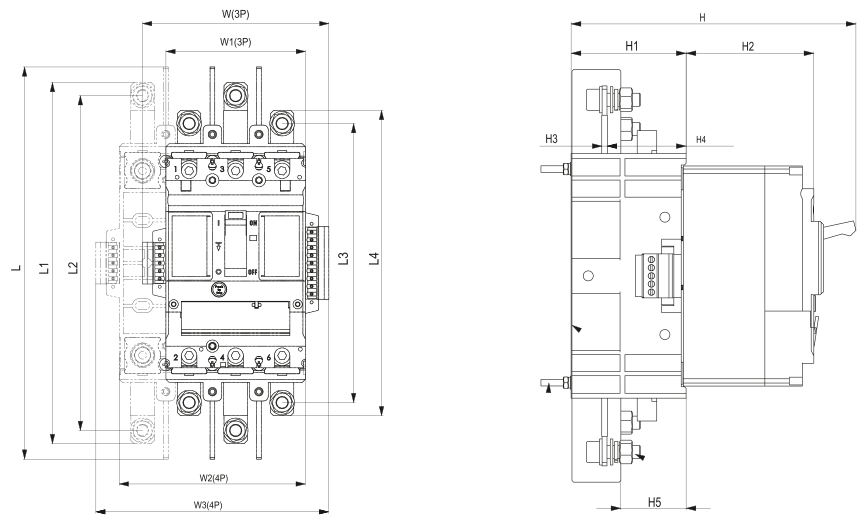
ВЫВОДЫ ЗАДНЕГО ПРИСОЕДИНЕНИЯ ШИННЫЕ BA57 AKSOL 1600AF



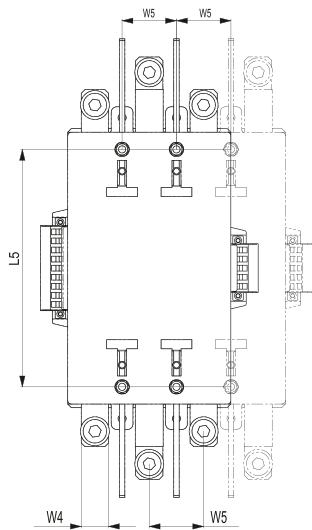
Габаритные размеры трехполюсного автоматического выключателя

Габаритные размеры четырехполюсного автоматического выключателя

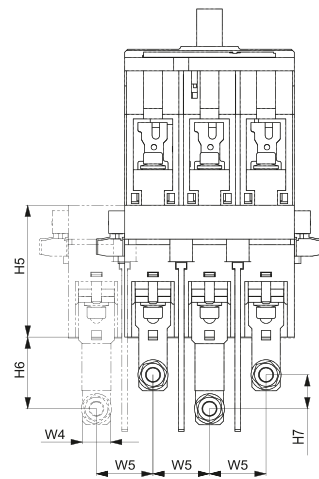
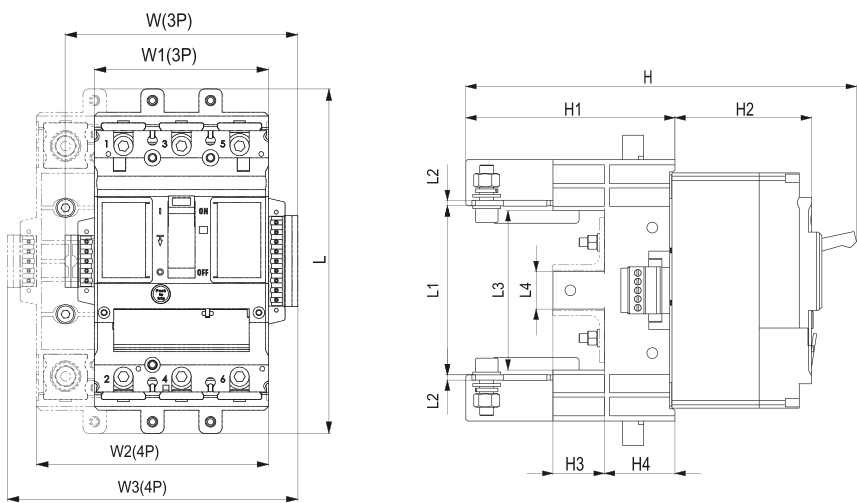
ГАБАРИТНЫЕ РАЗМЕРЫ АВ BA57 AKSOL ВТЫЧНОГО ИСПОЛНЕНИЯ



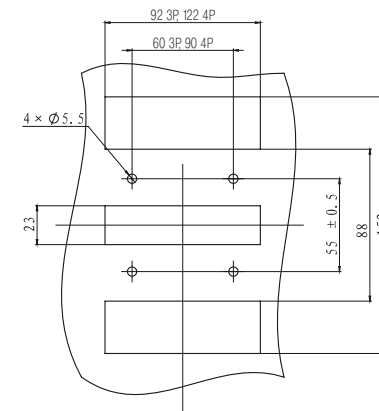
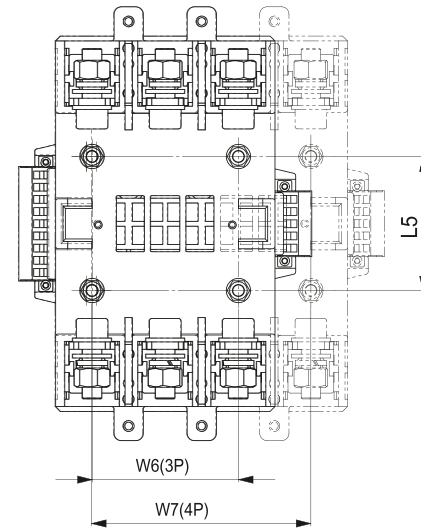
Габаритные размеры отверстий для крепления цоколя



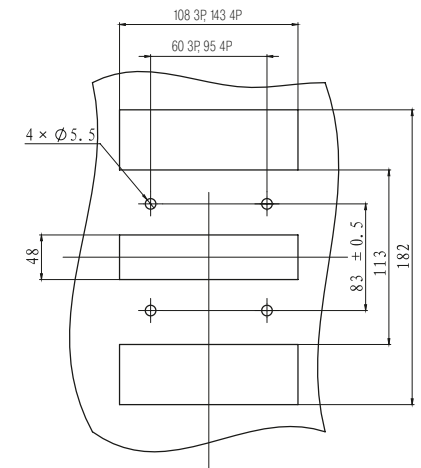
ГАБАРИТНЫЕ РАЗМЕРЫ АВ BA57 AKSOL ВТЫЧНОГО ИСПОЛНЕНИЯ С ВЫВОДАМИ ЗАДНЕГО ПРИСОЕДИНЕНИЯ



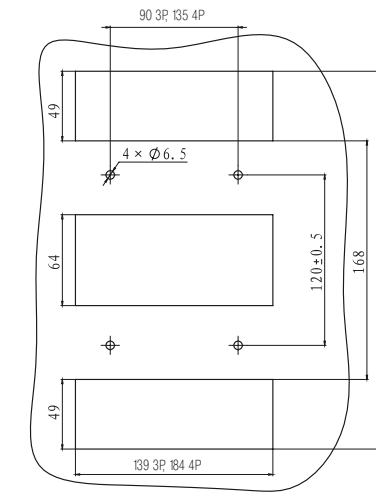
ГАБАРИТНЫЙ ЧЕРТЕЖ ОТВЕРСТИЙ КРЕПЛЕНИЯ ЦОКОЛЯ К МОНТАЖНОЙ ПЛАТЕ



BA57 Aksol 125AF/160AF



BA57 Aksol 250AF



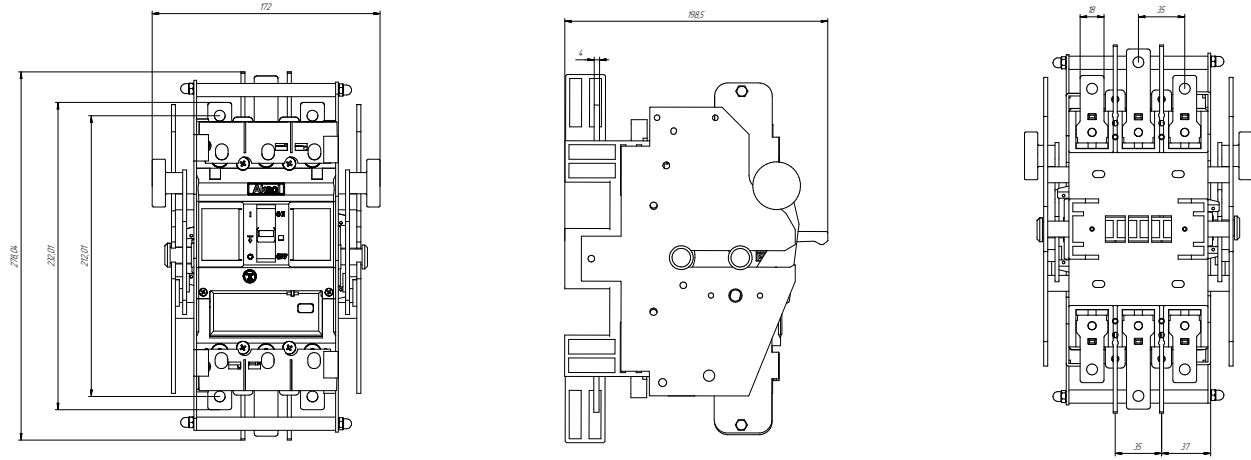
BA57 Aksol 400AF/630AF

Цоколь	Автоматический выключатель	W	W1	W2	W3	W4	W5	L	L1	L2	Клеммные винты
ЦВИ125AF~160AF-AKSOL-ЭДМ/ПМП	BA57 Aksol 125, BA57 Aksol 160	121	90	120	151	15	30	253	233	216	M8x25
ЦВИ250AF-AKSOL-ЭДМ/ПМП	BA57 Aksol 250	136	105	140	171	18	35	278	272	252	M8x25
ЦВИ630AF-AKSOL-ЭДМ/ПМП	BA57 Aksol 400, BA57 Aksol 630	166	140	185	211	30	45	398	330	302	M10x40
Цоколь	Автоматический выключатель	L3	L4	L5	H	H1	H2	H3	H4	H5	Монтажные винты
ЦВИ125AF~160AF-AKSOL-ЭДМ/ПМП	BA57 Aksol 125, BA57 Aksol 160	180	197	131	175	71	79	3	49	40	M4x75
ЦВИ250AF-AKSOL-ЭДМ/ПМП	BA57 Aksol 250	212	232	160	197	81	83	4	54	50	M4x80
ЦВИ630AF-AKSOL-ЭДМ/ПМП	BA57 Aksol 400, BA57 Aksol 630	/	/	240	267	104	107	8	66	50	M5x90

ВЫКАТНОЕ ИСПОЛНЕНИЕ

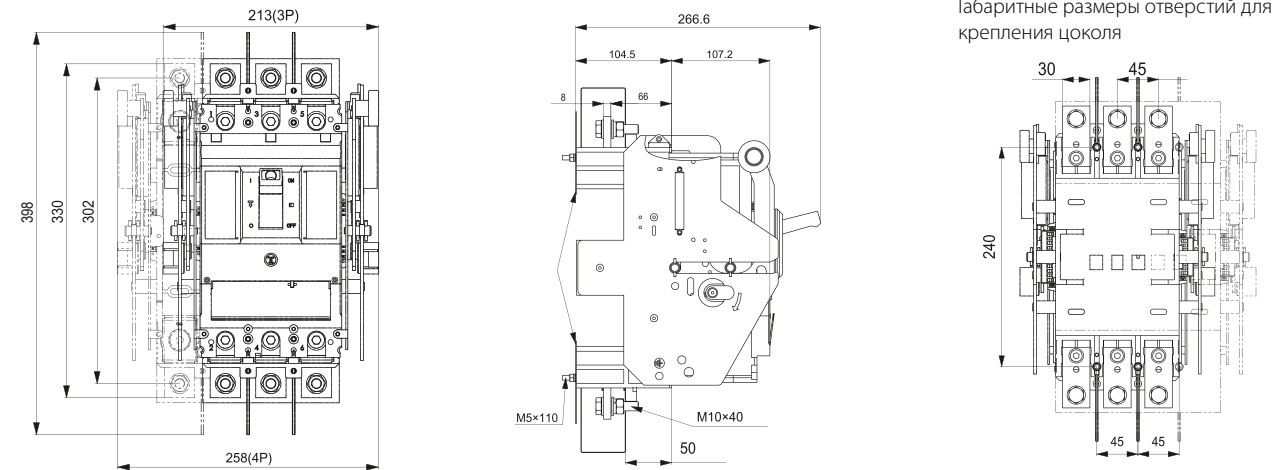
ВЫКАТНОЕ ИСПОЛНЕНИЕ С ПЕРЕДНИМ ПОДКЛЮЧЕНИЕМ

BA57 AKSOL 250AF



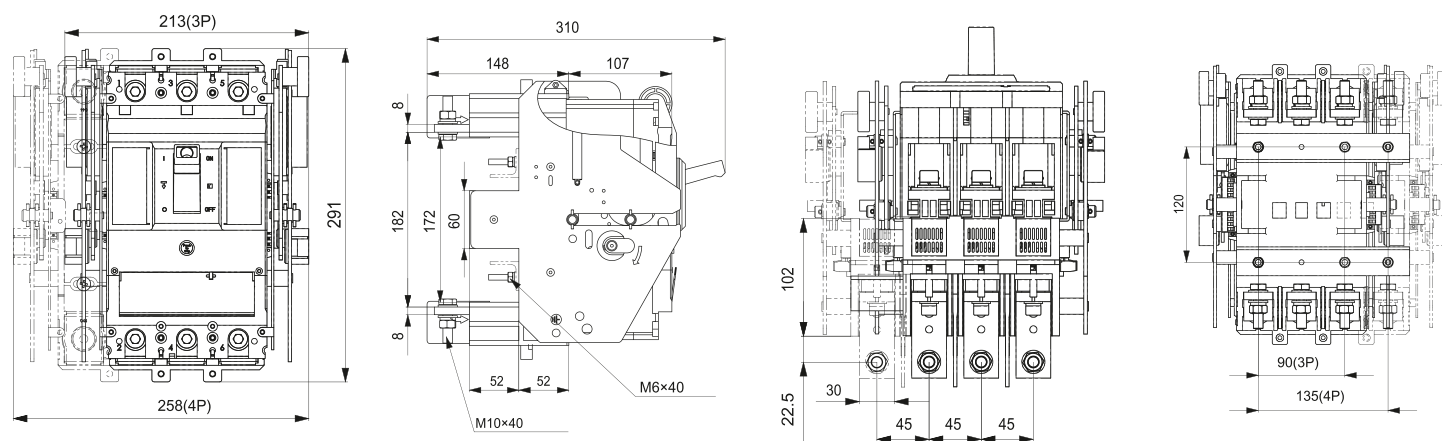
ВЫКАТНОЕ ИСПОЛНЕНИЕ С ПЕРЕДНИМ ПОДКЛЮЧЕНИЕМ

BA57 AKSOL 400AF/630AF

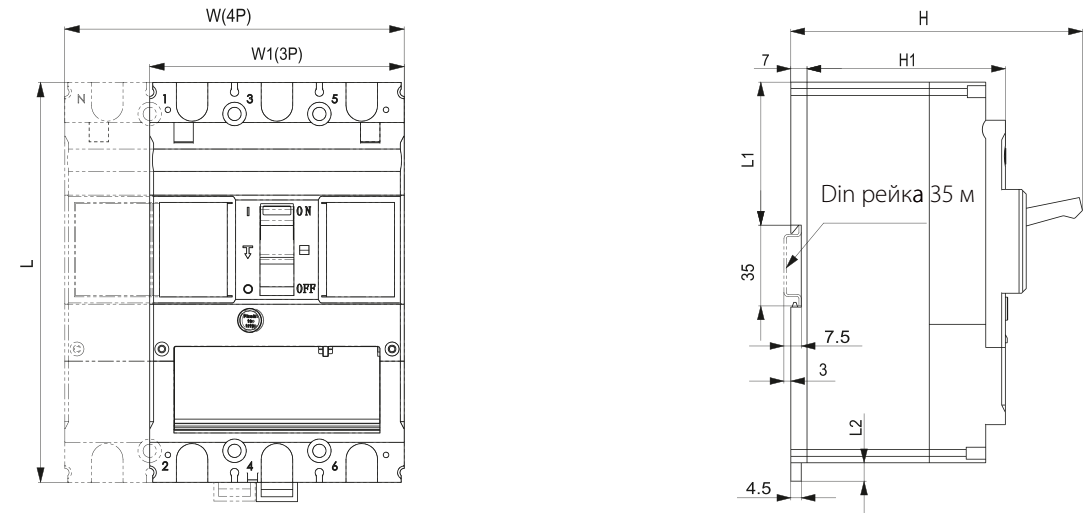


ВЫКАТНОЕ ИСПОЛНЕНИЕ С ЗАДНИМ ПОДКЛЮЧЕНИЕМ

BA57 AKSOL 400AF/630AF



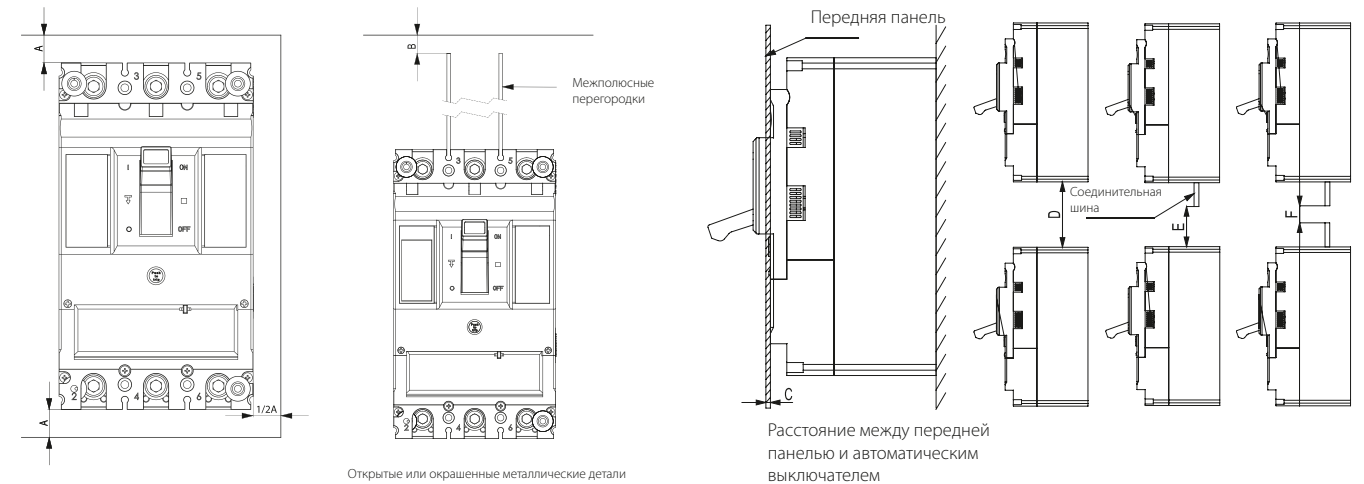
КРЕПЛЕНИЕ НА DIN-РЕЙКУ



РАЗМЕРЫ АВТОМАТИЧЕСКОГО ВЫКЛЮЧАТЕЛЯ С УСТАНОВЛЕННЫМ АДАПТЕРОМ ДЛЯ МОНТАЖА НА DIN РЕЙКУ

АПД Aksol	Автоматический выключатель	W	W1	L	L1	L2	H	H1	Кол-во полюсов
АПД Aksol 125AF/160AF	BA57 Aksol 125AF BA57 Aksol 160AF	120	90	135	50	5.3	106	80	3 полюса 4 полюса
АПД Aksol 250AF	BA57 Aksol 250AF	140	105	165	62	8	126.4	86	

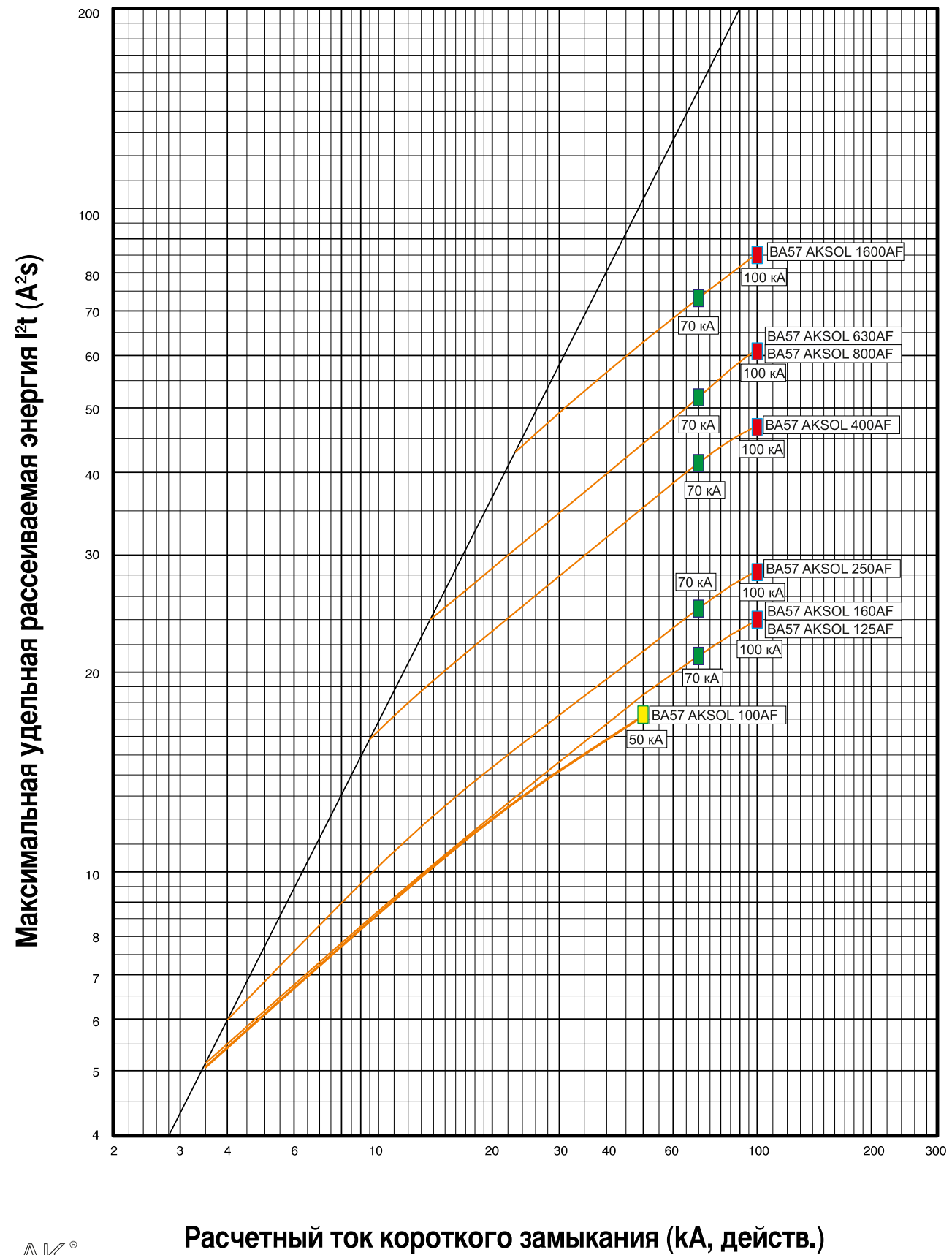
БЕЗОПАСНОЕ РАССТОЯНИЕ ДЛЯ УСТАНОВКИ АВТОМАТИЧЕСКОГО ВЫКЛЮЧАТЕЛЯ



	A (mm)	B (mm)	C (mm)	D (mm)	E (mm)	F (mm)
BA57 Aksol 125AF/160AF	≥50	≥0	≥0	≥100	≥65	≥35
BA57 Aksol 250AF	≥50	≥0	≥0	≥120	≥80	≥40
BA57 Aksol 400AF	≥100	≥0	≥0	≥160	≥120	≥80
BA57 Aksol 630AF	≥100	≥0	≥0	≥160	≥120	≥80
BA57 Aksol 1600AF	≥100	≥0	≥0	≥180	≥100	≥40

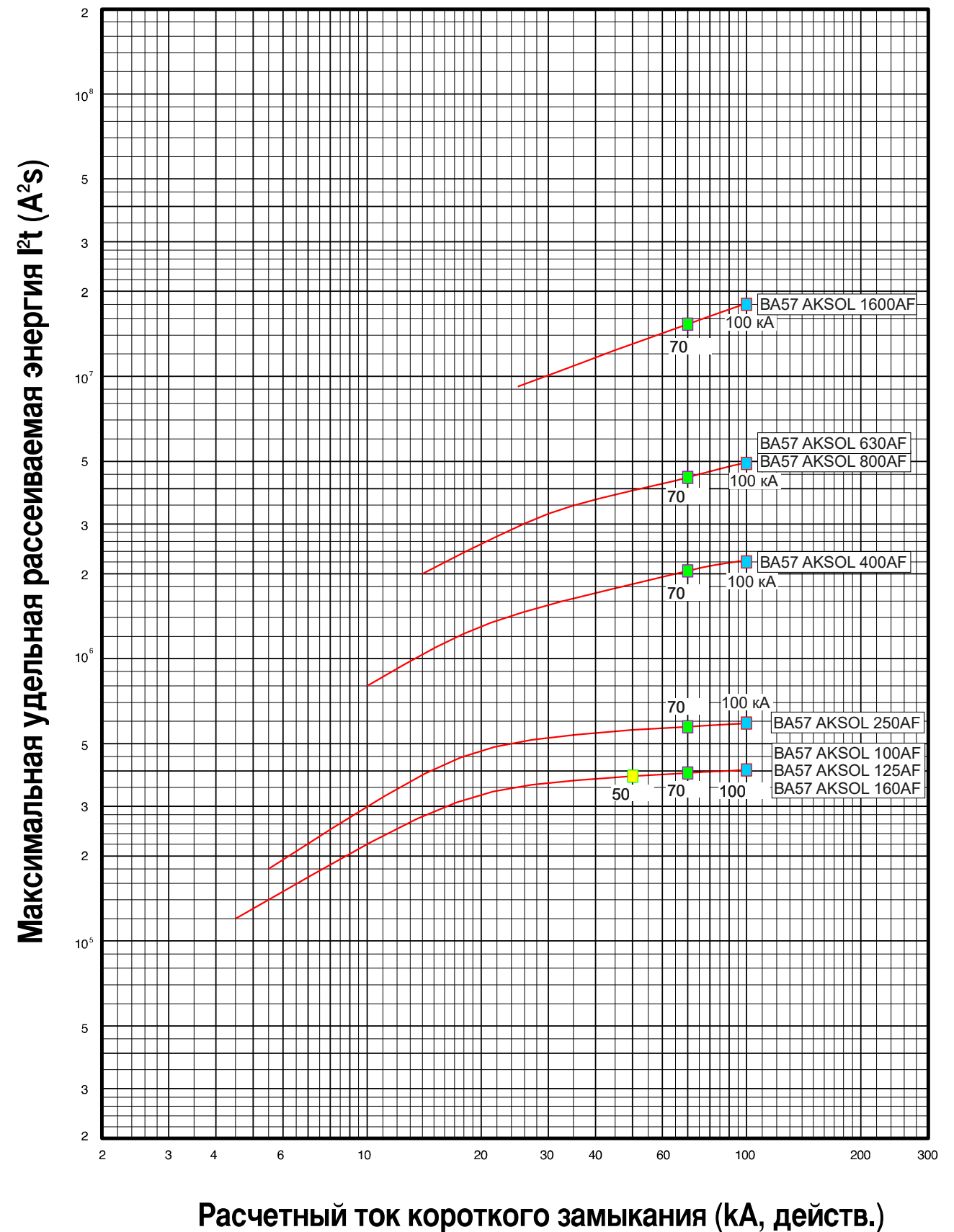
Кривые токоограничения

Автоматические выключатели BA57 AKSOL



Кривые ограничения энергии

Автоматические выключатели BA57 AKSOL



Артикул	Наименование	Полное наименование
РАСЦЕПИТЕЛЬ ТМ/ТММ		
321202	BA57-AKSOL690V-80-203TMM50-CT	BA57-AKSOL690V-80-203TMM50-CT Автоматический выключатель серии BA57-AKSOL, расцепитель ТММ, 250АF, In = 50А, Icu = 80кА 690V, стационарное исполнение, переднее подключение
321203	BA57-AKSOL690V-80-203TMM63-CT	BA57-AKSOL690V-80-203TMM63-CT Автоматический выключатель серии BA57-AKSOL, расцепитель ТММ, 250АF, In = 63А, Icu = 80кА 690V, стационарное исполнение, переднее подключение
321204	BA57-AKSOL690V-80-203TMM80-CT	BA57-AKSOL690V-80-203TMM80-CT Автоматический выключатель серии BA57-AKSOL, расцепитель ТММ, 250АF, In = 80А, Icu = 80кА 690V, стационарное исполнение, переднее подключение
321205	BA57-AKSOL690V-80-203TMM100-CT	BA57-AKSOL690V-80-203TMM100-CT Автоматический выключатель серии BA57-AKSOL, расцепитель ТММ, 250АF, In = 100А, Icu = 80кА 690V, стационарное исполнение, переднее подключение
321206	BA57-AKSOL690V-80-203TMM140-CT	BA57-AKSOL690V-80-203TMM140-CT Автоматический выключатель серии BA57-AKSOL, расцепитель ТММ, 250АF, In = 140А, Icu = 80кА 690V, стационарное исполнение, переднее подключение
321207	BA57-AKSOL690V-80-203TMM160-CT	BA57-AKSOL690V-80-203TMM160-CT Автоматический выключатель серии BA57-AKSOL, расцепитель ТММ, 250АF, In = 160А, Icu = 80кА 690V, стационарное исполнение, переднее подключение
321208	BA57-AKSOL690V-80-203TMM180-CT	BA57-AKSOL690V-80-203TMM180-CT Автоматический выключатель серии BA57-AKSOL, расцепитель ТММ, 250АF, In = 180А, Icu = 80кА 690V, стационарное исполнение, переднее подключение
321209	BA57-AKSOL690V-80-203TMM200-CT	BA57-AKSOL690V-80-203TMM200-CT Автоматический выключатель серии BA57-AKSOL, расцепитель ТММ, 250АF, In = 200А, Icu = 80кА 690V, стационарное исполнение, переднее подключение
321210	BA57-AKSOL690V-80-203TMM225-CT	BA57-AKSOL690V-80-203TMM225-CT Автоматический выключатель серии BA57-AKSOL, расцепитель ТММ, 250АF, In = 225А, Icu = 80кА 690V, стационарное исполнение, переднее подключение
321211	BA57-AKSOL690V-80-203TMM250-CT	BA57-AKSOL690V-80-203TMM250-CT Автоматический выключатель серии BA57-AKSOL, расцепитель ТММ, 250АF, In = 250А, Icu = 80кА 690V, стационарное исполнение, переднее подключение
321212	BA57-AKSOL690V-80-403TMM315-CT	BA57-AKSOL690V-80-403TMM315-CT Автоматический выключатель серии BA57-AKSOL, расцепитель ТММ, 400АF, In = 315А, Icu = 80кА 690V, стационарное исполнение, переднее подключение
321213	BA57-AKSOL690V-80-403TMM350-CT	BA57-AKSOL690V-80-403TMM350-CT Автоматический выключатель серии BA57-AKSOL, расцепитель ТММ, 400АF, In = 350А, Icu = 80кА 690V, стационарное исполнение, переднее подключение
321214	BA57-AKSOL690V-80-403TMM400-CT	BA57-AKSOL690V-80-403TMM400-CT Автоматический выключатель серии BA57-AKSOL, расцепитель ТММ, 400АF, In = 400А, Icu = 80кА 690V, стационарное исполнение, переднее подключение
321215	BA57-AKSOL690V-80-603TMM500-CT	BA57-AKSOL690V-80-603TMM500-CT Автоматический выключатель серии BA57-AKSOL, расцепитель ТММ, 630АF, In = 500А, Icu = 80кА 690V, стационарное исполнение, переднее подключение
321216	BA57-AKSOL690V-80-603TMM630-CT	BA57-AKSOL690V-80-603TMM630-CT Автоматический выключатель серии BA57-AKSOL, расцепитель ТММ, 630АF, In = 630А, Icu = 80кА 690V, стационарное исполнение, переднее подключение

КОДЫ ЗАКАЗА АКСЕССУАРОВ BA57-AKSOL

Артикул	Наименование	Полное наименование
213700	КСС-AKSOL-ЭДМ/РМП(125АF~160АF)	Контакт сигнализации состояния для габаритов 125АF~160АF
213702	КСС-AKSOL-ЭДМ/РМП(250АF)	Контакт сигнализации состояния для габарита 250АF
213703	КСС-AKSOL-ЭДМ/РМП(400~630АF)	Контакт сигнализации состояния для габаритов 400АF~630АF
217154	КСС-AKSOL-ЭДМ/РМП(1600АF)	Контакт сигнализации состояния для габарита 1600АF
213704	КАС-AKSOL-ЭДМ/РМП(125АF~160АF)	Контакт сигнализации аварии для габаритов 125АF~160АF
213706	КАС-AKSOL-ЭДМ/РМП(250АF)	Контакт сигнализации аварии для габарита 250АF
213707	КАС-AKSOL-ЭДМ/РМП(400~630АF)	Контакт сигнализации аварии для габаритов 400АF~630АF
217153	КАС-AKSOL-ЭДМ/РМП(1600АF)	Контакт сигнализации аварии для габарита 1600АF
213708	НР-AKSOL-ЭДМ/РМП(125АF~160АF)	Расцепитель независимый (шунтовой) 220VAC для габаритов 125АF~160АF
213720	НР-AKSOL-ЭДМ/РМП(125АF~160АF) DC24V	Расцепитель независимый (шунтовой) 24VDC для габаритов 125АF~160АF
213710	НР-AKSOL-ЭДМ/РМП(250АF)	Расцепитель независимый (шунтовой) 220VAC для габарита 250АF
213721	НР-AKSOL-ЭДМ/РМП(250АF) DC24V	Расцепитель независимый (шунтовой) 24VDC для габарита 250АF
207909	НР-AKSOL-ЭДМ/РМП(400АF~630АF)	Расцепитель независимый (шунтовой) 220VAC для габаритов 400АF~630АF
213722	НР-AKSOL-ЭДМ/РМП(400АF~630АF) DC24V	Расцепитель независимый (шунтовой) 24VDC для габаритов 400АF~630АF
207910	НР-AKSOL-ЭДМ/РМП(1600АF)	Расцепитель независимый (шунтовой) 220VAC для габарита 1600АF
207840	РМН AC220V BA57-AKSOL 125~160АF	Расцепитель минимального напряжения 220VAC для габаритов 125~160АF
207995	РМН DC24V BA57-AKSOL 125~160АF ЭДМ/РМП/DC	Расцепитель минимального напряжения 24VDC для габаритов 125~160АF
207841	РМН AC220V BA57-AKSOL 250АF	Расцепитель минимального напряжения 220VAC для габарита 250АF
207996	РМН DC24V BA57-AKSOL 250АF ЭДМ/РМП/DC	Расцепитель минимального напряжения 24VDC для габарита 250АF
207842	РМН AC220V BA57-AKSOL 400~630АF	Расцепитель минимального напряжения 220VAC для габаритов 400~630АF
207997	РМН DC24V BA57-AKSOL 400~630АF ЭДМ/РМП/DC	Расцепитель минимального напряжения 24VDC для габаритов 400~630АF
207943	КВН BA57 AKSOL 125~160АF	Крышки изоляционные низкие 3Р для габаритов 125~160АF
207987	КВН BA57 AKSOL 125~160АF 4Р	Крышки изоляционные низкие 4Р для габаритов 125~160АF
207941	КВН BA57 AKSOL 250АF	Крышки изоляционные низкие 3Р для габарита 250АF
207988	КВН BA57 AKSOL 250АF 4Р	Крышки изоляционные низкие 4Р для габарита 250АF
207939	КВН BA57 AKSOL 630АF	Крышки изоляционные низкие 3Р для габаритов 400~630АF
207989	КВН BA57 AKSOL 630АF 4Р	Крышки изоляционные низкие 4Р для габаритов 400~630АF
207942	КВВ BA57 AKSOL 250АF	Крышки изоляционные высокие 3Р для габарита 250АF
207940	КВВ BA57 AKSOL 630АF	Крышки изоляционные высокие 3Р для габаритов 400~630АF
213724	PCY для BA57 AKSOL 630АF	Удлинитель рукоятки оперирования BA57 AKSOL 400~630АF
207917	РПВ125АF~160АF-AKSOL	Рукоятка поворотная выносная для габаритов 125АF~160АF
207918	РПВ250АF-AKSOL	Рукоятка поворотная выносная для габарита 250АF
207919	РПВ400АF~630АF-AKSOL	Рукоятка поворотная выносная для габаритов 400АF~630АF
207920	РПВ1600АF-AKSOL	Рукоятка поворотная выносная для габарита 1600АF

207921	МП1-AKSOL-ЭДМ/РМП,AC230V/DC220V	Моторный привод с напряжением управления 230VAC/220VDC для габаритов 125AF~160AF
207922	МП1-AKSOL-ЭДМ/РМП,DC24V	Моторный привод с напряжением управления 24VDC для габаритов 125AF~160AF
207923	МП2-AKSOL-ЭДМ/РМП,AC230V/DC220V	Моторный привод с напряжением управления 230VAC/220VDC для габарита 250AF
207924	МП2-AKSOL-ЭДМ/РМП,DC24V	Моторный привод с напряжением управления 24VDC для габарита 250AF
207925	МП3-AKSOL-ЭДМ/РМП,AC230V/DC220V	Моторный привод с напряжением управления 230VAC/220VDC для габаритов 400AF~630AF
207926	МП3-AKSOL-ЭДМ/РМП,DC24V	Моторный привод с напряжением управления 24VDC для габаритов 400AF~630AF
207927	МП4-AKSOL-ЭДМ/РМП,AC230V/DC220V	Моторный привод с напряжением управления 230VAC/220VDC для габарита 1600AF
207928	МП4-AKSOL-ЭДМ/РМП,DC24V	Моторный привод с напряжением управления 24VDC для габарита 1600AF
213715	МБ AKSOL 125AF, 160AF	Взаимная механическая блокировка двух автоматических выключателей 3P/4P в габаритах 125~160AF
213716	МБ AKSOL 250AF	Взаимная механическая блокировка двух автоматических выключателей 3P/4P в габарите 250AF
213270	ПР 3P BA57-AKSOL 125AF/160AF	Полюсные расширители 3P для габаритов 125~160AF
213271	ПР 4P BA57-AKSOL 125AF/160AF	Полюсные расширители 4P для габаритов 125~160AF
213272	ПР 3P BA57-AKSOL 250AF	Полюсные расширители 3P для габарита 250AF
213273	ПР 4P BA57-AKSOL 250AF	Полюсные расширители 4P для габарита 250AF
213274	ПР 3P BA57-AKSOL 400AF/630AF	Полюсные расширители 3P для габаритов 400~630AF
213275	ПР 4P BA57-AKSOL 400AF/630AF	Полюсные расширители 4P для габаритов 400~630AF
213187	ПР 3P BA57-AKSOL 1600AF	Полюсные расширители 3P для габарита 1600AF
207898	ПР 4P BA57-AKSOL 400AF/630AF	Полюсные расширители 4P для габарита 1600AF
213717	ВЗП BA57-AKSOL ЭДМ/РМП 125AF	Выходы заднего присоединения 3P для габаритов 125~160AF
213718	ВЗП BA57-AKSOL ЭДМ/РМП 250AF	Выходы заднего присоединения 3P для габарита 250AF
213719	ВЗП BA57-AKSOL ЭДМ/РМП 630AF	Выходы заднего присоединения 3P для габаритов 400~630AF
207930	ЦВИ125AF~160AF-AKSOL-ЭДМ/РМП	Комплект преобразования в втычное исполнение для 3P выключателя в габаритах 125AF~160AF
218404	ЦВИ-4P-125AF~160AF-AKSOL-ЭДМ/РМП	Комплект преобразования в втычное исполнение для 4P выключателя в габаритах 125AF~160AF
207931	ЦВИ250AF-AKSOL-ЭДМ/РМП	Комплект преобразования в втычное исполнение для 3P выключателя в габарите 250AF
218403	ЦВИ-4P-250AF-AKSOL-ЭДМ/РМП	Комплект преобразования в втычное исполнение для 4P выключателя в габарите 250AF
207932	ЦВИ630AF-AKSOL-ЭДМ/РМП	Комплект преобразования в втычное исполнение для 3P выключателя в габаритах 400AF~630AF
218401	ЦВИ-4P-630AF-AKSOL-ЭДМ/РМП	Комплект преобразования в втычное исполнение для 4P выключателя в габаритах 400AF~630AF
207938	ВБ23/ВК BA57 AKSOL ЭДМ/РМП	Комплект преобразования в выдвижное исполнение для 3P в габарите 250AF
218402	ВБ24/ВК BA57 AKSOL ЭДМ/РМП	Комплект преобразования в выдвижное исполнение для 4P в габарите 250AF
207999	ВБ33/ВК BA57 AKSOL ЭДМ/РМП	Комплект преобразования в выдвижное исполнение для 3P в габарите 630AF
218400	ВБ34/ВК BA57 AKSOL ЭДМ/РМП	Комплект преобразования в выдвижное исполнение для 4P в габарите 630AF

321346	МБИ BA57 AKSOL ЭДМ/РМП/ТМ/DC	Механическая блокировка от извлечения автоматического выключателя в включенном состоянии из ЦВИ или ВБ
207900	МПД AKSOL РМП, Модуль Modbus BA57 AKSOL-РМП	Модуль передачи данных РМП
207998	БП-AKSOL-РМП 220DC~230AC/24DC	Блок питания 24VDC для МИТ/ЭВ/МПД РМП
207906	МИТ-6 AKSOL-ЭДМ/РМП	Модуль измерения температур
207907	ЭВ AKSOL-РМП	Экран выносной(щитовой индикатор) РМП



+7 (495) 128-02-54
ak-el@ak-el.ru

АДРЕС ОФИСА:
107076, г. Москва,
Колодезный переулок, д. 3, стр. 4

АДРЕС ПРОИЗВОДСТВА:
108820, г. Москва, поселение Мосрентген,
ул. Героя России Соломатина, влд. 6, к.10
(монтажно-сборочный цех)

www.ak-el.ru