

РЕШЕНИЕ ДЛЯ ЭНЕРГЕТИКИ
РАСПРЕДЕЛЕНИЕ И КОНТРОЛЬ



BA47 MC-DC-F

КОНТАКТОРЫ ЭЛЕКТРОМАГНИТНЫЕ
ПОСТОЯННОГО ТОКА 140-800A (300-460VDC)

О КОМПАНИИ

AKEL — РОССИЙСКИЙ ПРОИЗВОДИТЕЛЬ ПРОДУКЦИИ ЭЛЕКТРОТЕХНИЧЕСКОГО НАЗНАЧЕНИЯ, ПОСТАВЩИК РЕШЕНИЙ ДЛЯ КОНСТРУИРОВАНИЯ, ИНЖИНИРИНГА И ПРОИЗВОДСТВА АВТОМАТИЗИРОВАННЫХ СИСТЕМ ПО КОНТРОЛЮ И РАСПРЕДЕЛЕНИЮ ЭЛЕКТРОЭНЕРГИИ

AKЭЛ — это команда профессионалов, обладающая уникальным опытом реализации сложных проектов в сфере электрооборудования. На рынке работает с 2007 года. За столь короткое время зарекомендовала себя как надежный партнер в области поставки электротехники мировых производителей.

Наша компания занимается производством электротехнического оборудования. Наша продукция — трансформаторы, выключатели, источники бесперебойного питания — проходят строгий контроль и имеют сертификаты соответствия мировым стандартам. Мы гарантируем надежность и долговечность нашей продукции.

КРУПНОУЗЛОВАЯ СБОРКА ЭЛЕКТРООБОРУДОВАНИЯ

осуществляется на собственной российской производственной площадке профессиональными инженерами в соответствии с нормами и техническими требованиями.

10000 м² ПЛОЩАДЬ СКЛАДСКИХ ПОМЕЩЕНИЙ АКЕЛ

Мы готовы обеспечить проектную потребность на самых ответственных промышленных объектах. На наших складах постоянно присутствует достаточный запас продукции, чтобы вы могли получить свой заказ в самые короткие сроки.

НЕПРЕРЫВНЫЙ КОНТРОЛЬ КАЧЕСТВА ПРОДУКЦИИ НА ВСЕХ ЭТАПАХ ПРОИЗВОДСТВА

Система менеджмента качества предприятия соответствует требованиям ISO 9001-2015.

Мы являемся квалифицированным поставщиком отрасли. Высокий уровень качества нашей продукции обеспечивается непрерывным контролем на всех этапах производства. Качество выпускаемой продукции подтверждается приемо-сдаточными испытаниями, проводимыми в собственной аттестованной испытательной лаборатории

КОМПАНИЯ В ЦИФРАХ

17

лет
на рынке

11

офисов в г. России,
Беларуси и Казахстане

5

ступеней
контроля качества5000 м²

производство

10000 м²

склад



ПРОИЗВОДСТВО

ЗАЩИТНО-КОММУТАЦИОННОГО ОБОРУДОВАНИЯ

На производственной площадке ЗКО АКЭЛ осуществляется крупноузловая сборка низковольтного и высоковольтного оборудования из лучших российских, европейских и корейских компонентов:

- Вакуумные выключатели до 5000 А (BB-VH12, BB-VL, BB-HB)
- Вакуумные контакторы до 3200 А (BK-VH, BK-VM)
- Воздушные автоматические выключатели до 7500 А (BAB-P, BAB-C)
- Автоматические выключатели в литом корпусе до 1600 А (BA55, BA55 PRO, BA57 AKSOL)
- Модульные автоматические выключатели до 125 А: (BA47 MCB-N/H/L, BA47 AKSOL-N/H/L)
- Автоматические выключатели защиты электродвигателя до 100 А (BA47 MMC)
- Контактры электромагнитные до 2650 А (BA47 MC, BA47 MC-D)
- Выключатели нагрузки 4000 А (BH-IS)
- Комплектные блоки автоматического ввода резервов до 5000 А (ABP-ATSE)



10 000 м² склада с готовой продукцией
5 000 м² производственных площадей
Высокий уровень качества

Опытно-конструкторское бюро
Полный цикл испытаний
Индивидуальный подход

КОНТАКТОРЫ ЭЛЕКТРОМАГНИТНЫЕ ПОСТОЯННОГО ТОКА ВА47-МС-DC-F

Линейка электромагнитных контакторов ВА47-МС-DC-F представляет собой оптимальное и сбалансированное решение для коммутации электрических цепей постоянного напряжения до 460VDC.

Контакторы ВА47-МС-DC-F могут применяться для коммутации нагрузки постоянного тока номиналами от 140А и до 800А с категориями применения DC-1...DC-5.

Линейка контакторов ВА47-МС-DC-F имеет следующие характеристики:

- Диапазон номинальных токов от 140-800А;
- Типоразмеры: 140F, 160F, 220F, 280F, 310F, 480F, 680F, 800F;
- Два вида номинального рабочего напряжения: 300VDC и 460VDC;
- Номинальное рабочее напряжение до 1000 В;
- Номинальное напряжение изоляции до 1250 В;
- Механическая износостойкость до 3 млн. операций;
- Коммутационная износостойкость до 0,5 млн. операций;

Контакторы на постоянном напряжении (постоянного тока, DC) применяются в различных отраслях и системах, где требуется коммутация электрических цепей постоянного тока.

Основные области их применения включают:

1. Электротранспорт

Трамваи, троллейбусы, электробусы, электровозы, электромобили и гибридные автомобили.

2. Возобновляемая энергетика

Солнечные электростанции (ФЭС), системы хранения энергии (аккумуляторные станции)

3. Промышленная автоматизация

Цепи управления и сигнализации, системы резервного питания (ИБП), электролизные установки и т.д.

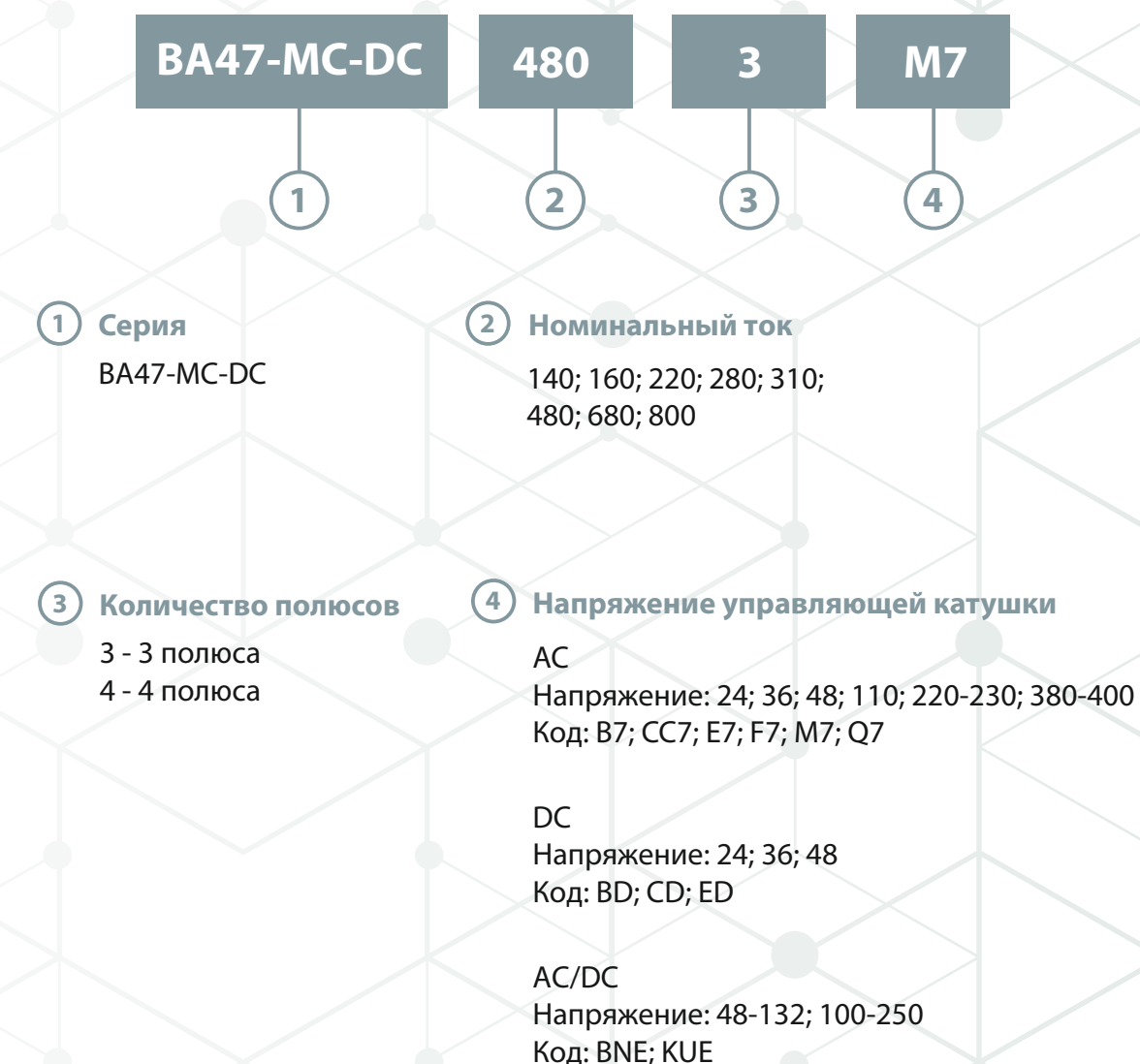
4. Судовое и морское оборудование

Аккумуляторные системы и электродвигатели.

5. Подвижной состав и спецтехника

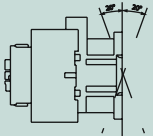
Погрузчики с электроприводом, электрокары, строительная техника.

СТРУКТУРА ЗАКАЗНОГО КОДА



Пример: ВА47-МС-DC-480-3-М7 - Контактор постоянного тока серии ВА47-DC-МС с номинальным током 480 А, на 3 полюса с напряжением управляющей катушки 220 В.

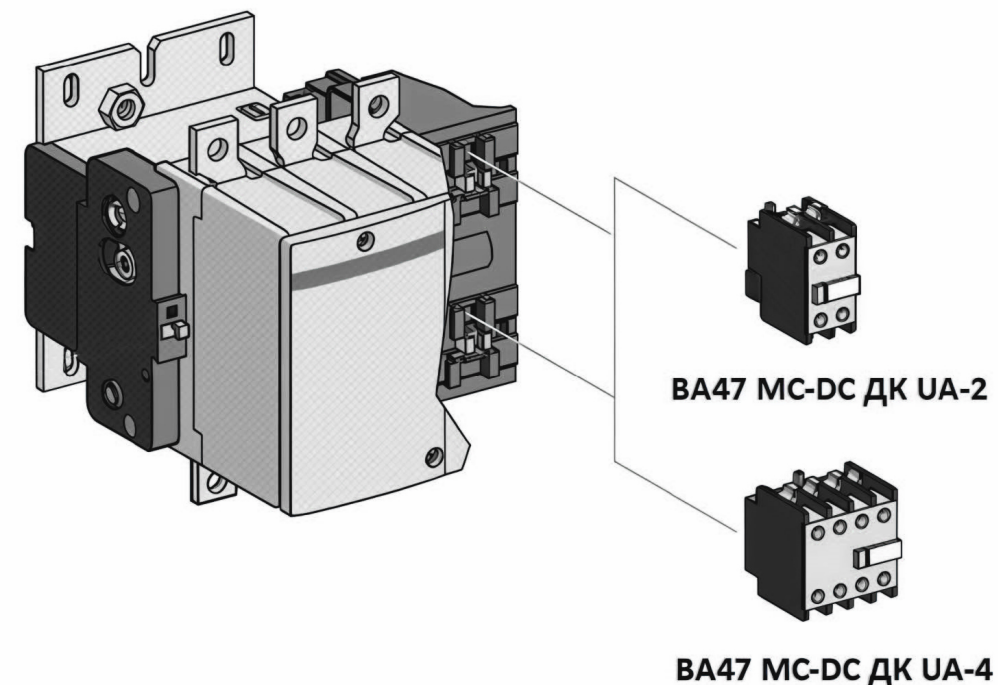
ОСНОВНЫЕ ХАРАКТЕРИСТИКИ

Модель	140F	160F	220F	280F	310F	480F	680F	800F
Параметры								
Номинальное напряжение изоляции U_i (В)	1000							
Номинальное импульсное выдерживаемое напряжение U_{imp} (кВ)	8							
Соответствие стандартам	ГОСТ IEC 60947-1-2014							
Сертификаты	ГОСТ IEC 60947-4-1-2015							
Степень защиты	IP20							
Температура окружающего воздуха	Хранение °C	-60...+80						
	Рабочая °C	-40...+70						
Высота над уровнем моря, м	3000							
Степень загрязнения	3							
Тип крепления	DIN-рейка							
Рабочее положение								

ТЕХНИЧЕСКИЕ ХАРАКТЕРИСТИКИ

Типоразмер корпуса	140F	160F	220F	280F	310F	480F	680F	800F		
Тип	MC-DC-140	MC-DC-160	MC-DC-220	MC-DC-280	MC-DC-310	MC-DC-480	MC-DC-680	MC-DC-800		
Количество полюсов	3,4									
Номинальное рабочее напряжение U_e , В	300, 460 VDC									
Номинальное напряжение изоляции U_i , В	1000									
Номинальное импульсное напряжение U_{imp} , кВ	8									
Степень защиты	IP 20									
Механическая износостойкость при U_c , млн.цикл.	10	10	10	10	10	10	5	5		
Макс. частота коммутации при температуре окр. среды не более 55 °C	2400	2400	2400	2400	2400	2400	1200	600		
Мощность и ток, DC-1	Тепловой ток, А									
	DC300	кВт	55	67	79	90	120	150	189	240
		А	185	225	265	330	400	500	630	800
	DC460	кВт	85	103	121	138	184	230	290	368
А		123	150	176	220	266	333	420	534	
Размеры и масса	3P	Масса, кг	4,65	4,75	7,44	8,6	9,1	11,35	186	39,5
		Размеры ШхГхВ, мм	168,5x181x174	168,5x181x197	201,5x213x203	213x219x206	213x219x206	233x232x238	309x255x304	309x255x304
	4P	Масса, кг	5,45	5,55	8,45	9,5	10,2	12,9	21,5	48
		Размеры ШхГхВ, мм	208,5x181x174	208,5x181x194	244,5x213x203	261x219x206	261x219x206	288x232x238	389x255x304	389x255x304

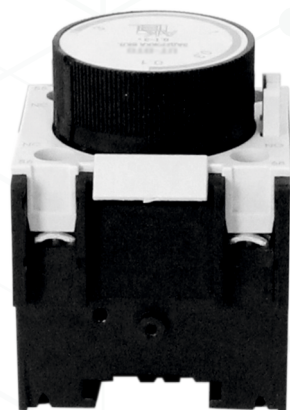
АКСЕССУАРЫ



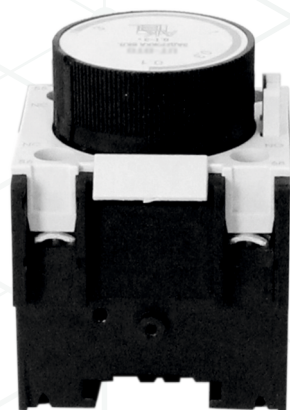
КОНФИГУРАЦИЯ БЛОКОВ ВСПОМОГАТЕЛЬНЫХ КОНТАКТОВ

Тип	Внешний вид	Количество контактов	Макс. количество блоков на контактор	Состав	
				НО	НЗ
UA-2		2	2	1	1
				2	-
				-	2
UA-4		4	4	2	2
				1	3
				4	-
				-	4
				3	1
				2	2

БЛОКИ ДОПОЛНИТЕЛЬНЫХ КОНТАКТОВ С ВЫДЕРЖКОЙ ВРЕМЕНИ



BA47 UT-FT

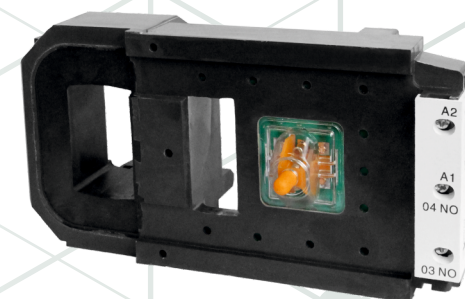


BA47 UT-FR

КОНФИГУРАЦИЯ БЛОКОВ ДОПОЛНИТЕЛЬНЫХ КОНТАКТОВ С ВЫДЕРЖКОЙ ВРЕМЕНИ

Тип	Внешний вид	Количество контактов	Макс. количество блоков на контактор	Выдержка времени	
				Тип	Диапазон (с)
UT-FT		1NO + 1H3	2	Выдержка на включение	0,1-3
					0,1-30
					10-180
					1-30
UT-FR		1NO + 1H3		Выдержка на отключение	0,1-3
					1-30
					10-180

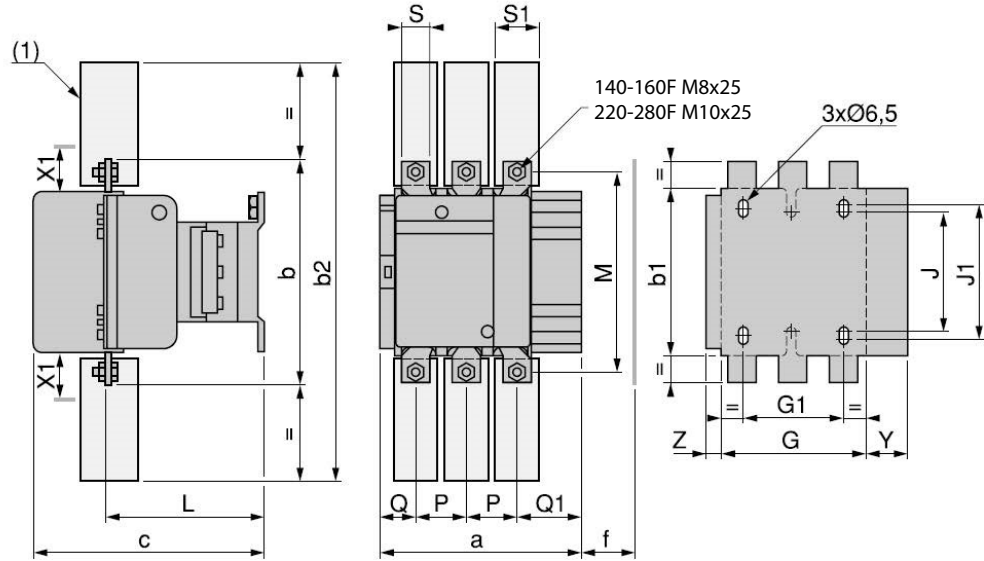
ЗАПАСНЫЕ КАТУШКИ ДЛЯ КОНТАКТОРОВ BA47-MC-DC-F



300VDC 3/4P									
Типоразмер контактора	Род тока								
	AC						DC		
	24	36	48	110	220-230	380-400	24	36	48
140F	B7	-	E7	F7	M7	Q7	BD	CD	ED
160-220F	B7	-	E7	F7	M7	Q7	BD	CD	ED
280F	-	-	E7	F7	M7	Q7	BD	CD	ED
310F	-	-	E7	F7	M7	Q7	-	CD	ED
480F	-	-	E7	F7	M7	Q7	BD	CD	ED
680F	-	-	E7	F7	M7	Q7	-	-	ED
460VDC 3/4P									
Типоразмер контактора	Род тока								
	AC						DC		
	24	36	48	110	220-230	380-400	24	36	48
140-160F	-	-	E7	F7	M7	Q7	BD	CD	ED
220-280F	B7	-	E7	F7	M7	Q7	BD	CD	ED
310F	-	-	E7	F7	M7	Q7	-	CD	ED
480F	-	-	E7	F7	M7	Q7	-	CD	ED
680F	-	-	E7	F7	M7	Q7	-	CD	ED
800F	-	-	-	F7	M7	Q7	-	-	ED

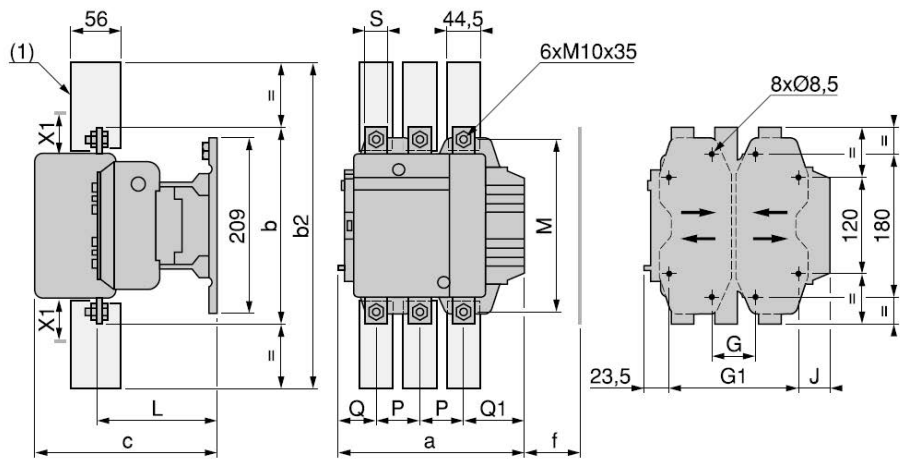
ГАБАРИТНЫЕ РАЗМЕРЫ

Контакты типоразмера 100-280F



Type	Poles	Dimensions (mm)																		
		a	b	b2	c	f	G°	G _{мин.}	G _{макс.}	G1°	G1 _{мин.}	G1 _{макс.}	J	L	M	P	Q	Q1	S	
140F	3P	168,5	174	137	305	181	130	111	80	106	120	113,5	154	40	29	59,5	20	34	44	13,5
	4P	208,5	174	137	305	181	130	151	80	106	120	113,5	154	40	29	59,5	20	34	44	13,5
160F	3P	168,5	197	137	364	181	130	111	80	106	120	113,5	172	48	21	51,5	25	44,5	44	13,5
	4P	208,5	197	137	364	181	130	151	80	106	120	113,5	172	48	17	47,5	25	44,5	44	13,5
220F	3P	201,5	208	145	375	213	147	142	96	106	120	141	178	48	39	66,5	25	44,5	38	21,5
	4P	244,5	208	145	375	213	147	190	96	106	120	141	178	48	34	66,5	25	44,5	38	21,5
280F (460VDC)	3P	213	206	145	375	219	147	154,5	96	106	120	145	181	48	43	74	25	44,5	38	20,5
	4P	261	206	145	375	219	147	202,5	96	106	120	145	181	48	43	74	25	44,5	38	20,5

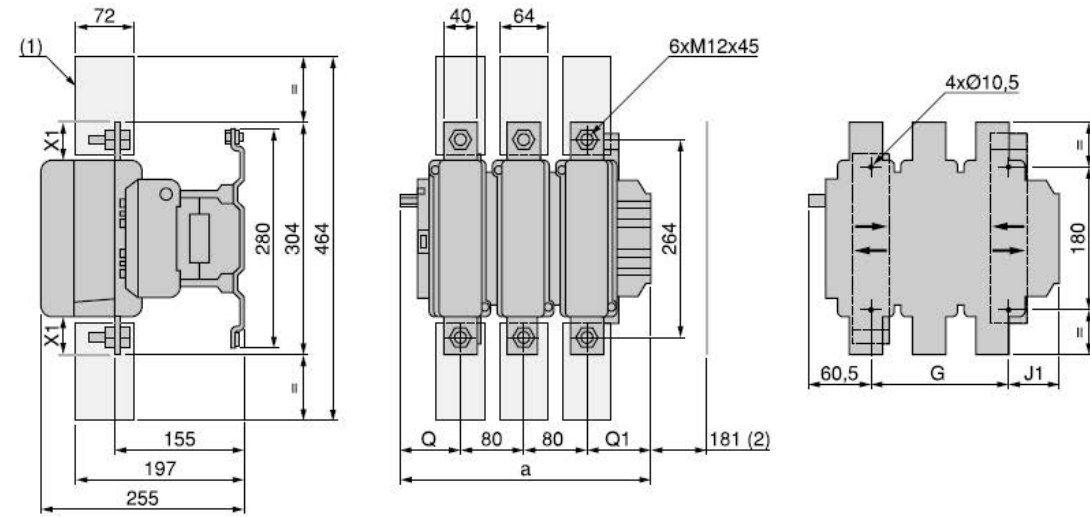
Контакты типоразмера 310, 480F



Type	Poles	Dimensions (mm)																	
		a	b	b2	c	f	G°	G _{мин.}	G _{макс.}	G1°	G1 _{мин.}	G1 _{макс.}	J	L	M	P	Q	Q1	S
280AF (300VDC)	2P	213	206	375	219	119	80	66	102	170	156	192	19,5	145	181	48	69	96	25
	3P	213	206	375	219	119	80	66	102	170	156	192	19,5	145	181	48	43	74	25
310AF (460VDC)	4P	261	206	375	219	119	80	66	150	170	156	240	67,5	145	181	48	43	74	25
	2P	233	238	400	232	141	80	66	120	170	156	210	39,5	146	208	55	76	102	30
310AF (300VDC)	3P	233	238	400	232	141	80	66	120	170	156	210	39,5	146	208	55	46	77	30
	4P	288	238	400	232	141	140	66	175	230	156	265	34,5	146	208	55	46	77	30

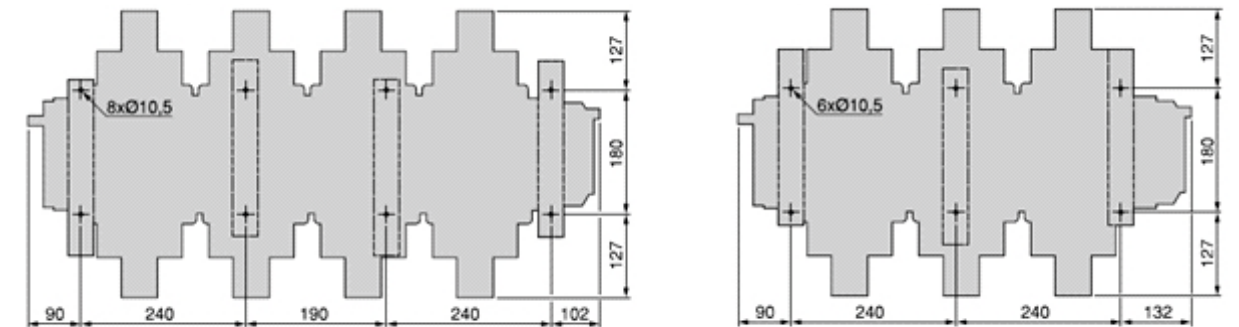
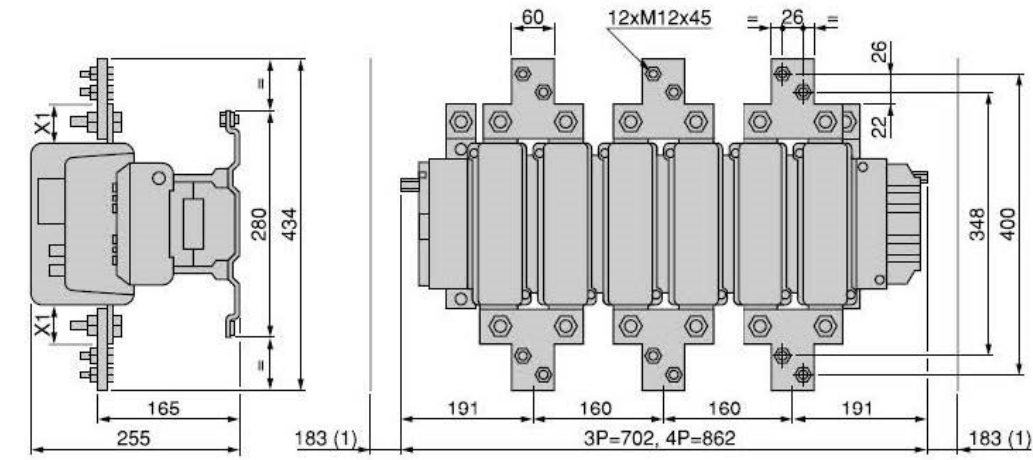


Контакты типоразмера 480AF (300VDC) 3/4P ; 680F (460VDC) 4P



Type	Poles	Dimensions (mm)						
		a	G°	G _{мин.}	G _{макс.}	J1	Q	Q1
480AF (300VDC)	3P	309	180	100	195	68,5	60	89
	4P	389	240	150	275	68,5	60	89

Контакты типоразмера 680AF (300VDC) 3/4P 800AF (460VDC) 4P



BA47-MC-DC-680-3-E7 (300VDC)	BA47-MC-DC-680-3-E7 Контакттор 3P/ 680A / 48VAC / Винтовые клеммы (300VDC)	231048131
BA47-MC-DC-680-3-F7 (300VDC)	BA47-MC-DC-680-3-F7 Контакттор 3P/ 680A / 110VAC / Винтовые клеммы (300VDC)	231110131
BA47-MC-DC-680-3-M7 (300VDC)	BA47-MC-DC-680-3-M7 Контакттор 3P/ 680A / 220-230VAC / Винтовые клеммы (300VDC)	268220131
BA47-MC-DC-680-3-Q7 (300VDC)	BA47-MC-DC-680-3-Q7 Контакттор 3P/ 680A / 380-400VAC / Винтовые клеммы (300VDC)	268380131
BA47-MC-DC-680-3-ED (300VDC)	BA47-MC-DC-680-3-ED Контакттор 3P/ 680A / 48VDC / Винтовые клеммы (300VDC)	268048231
BA47-MC-DC-680-4-E7 (300VDC)	BA47-MC-DC-680-4-E7 Контакттор 4P/ 680A / 48VAC / Винтовые клеммы (300VDC)	268048141
BA47-MC-DC-680-4-F7 (300VDC)	BA47-MC-DC-680-4-F7 Контакттор 4P/ 680A / 110VAC / Винтовые клеммы (300VDC)	268110141
BA47-MC-DC-680-4-M7 (300VDC)	BA47-MC-DC-680-4-M7 Контакттор 4P/ 680A / 220-230VAC / Винтовые клеммы (300VDC)	268220141
BA47-MC-DC-680-4-Q7 (300VDC)	BA47-MC-DC-680-4-Q7 Контакттор 4P/ 680A / 380-400VAC / Винтовые клеммы (300VDC)	268380141
BA47-MC-DC-680-4-ED (300VDC)	BA47-MC-DC-680-4-ED Контакттор 4P/ 680A / 48VDC / Винтовые клеммы (300VDC)	268048241

Модель	Наименование	Артикул
BA47-MC-DC-140-4-E7 (460VDC)	BA47-MC-DC-140-4-E7 Контакттор 4P/ 140A / 48VAC / Винтовые клеммы (460VDC)	214048142
BA47-MC-DC-140-4-F7 (460VDC)	BA47-MC-DC-140-4-F7 Контакттор 4P/ 140A / 110VAC / Винтовые клеммы (460VDC)	214110142
BA47-MC-DC-140-4-M7 (460VDC)	BA47-MC-DC-140-4-M7 Контакттор 4P/ 140A / 220-230VAC / Винтовые клеммы (460VDC)	214220142
BA47-MC-DC-140-4-Q7 (460VDC)	BA47-MC-DC-140-4-Q7 Контакттор 4P/ 140A / 380-400VAC / Винтовые клеммы (460VDC)	214380142
BA47-MC-DC-140-4-BD (460VDC)	BA47-MC-DC-140-4-BD Контакттор 4P/ 140A / 24VDC / Винтовые клеммы (460VDC)	214024242
BA47-MC-DC-140-4-ED (460VDC)	BA47-MC-DC-140-4-ED Контакттор 4P/ 140A / 48VDC / Винтовые клеммы (460VDC)	214048242
BA47-MC-DC-160-4-E7 (460VDC)	BA47-MC-DC-160-4-E7 Контакттор 4P/ 160A / 48VAC / Винтовые клеммы (460VDC)	216048142
BA47-MC-DC-160-4-F7 (460VDC)	BA47-MC-DC-160-4-F7 Контакттор 4P/ 160A / 110VAC / Винтовые клеммы (460VDC)	216110142
BA47-MC-DC-160-4-M7 (460VDC)	BA47-MC-DC-160-4-M7 Контакттор 4P/ 160A / 220-230VAC / Винтовые клеммы (460VDC)	216220142
BA47-MC-DC-160-4-Q7 (460VDC)	BA47-MC-DC-160-4-Q7 Контакттор 4P/ 160A / 380-400VAC / Винтовые клеммы (460VDC)	216380142
BA47-MC-DC-160-4-BD (460VDC)	BA47-MC-DC-160-4-BD Контакттор 4P/ 160A / 24VDC / Винтовые клеммы (460VDC)	216024242
BA47-MC-DC-160-4-CD (460VDC)	BA47-MC-DC-160-4-CD Контакттор 4P/ 160A / 36VDC / Винтовые клеммы (460VDC)	216036242
BA47-MC-DC-160-4-ED (460VDC)	BA47-MC-DC-160-4-ED Контакттор 4P/ 160A / 48VDC / Винтовые клеммы (460VDC)	216048242
BA47-MC-DC-220-4-B7 (460VDC)	BA47-MC-DC-220-4-B7 Контакттор 4P/ 220A / 24VAC / Винтовые клеммы (460VDC)	222024142
BA47-MC-DC-220-4-E7 (460VDC)	BA47-MC-DC-220-4-E7 Контакттор 4P/ 220A / 48VAC / Винтовые клеммы (460VDC)	222048142
BA47-MC-DC-220-4-F7 (460VDC)	BA47-MC-DC-220-4-F7 Контакттор 4P/ 220A / 110VAC / Винтовые клеммы (460VDC)	222110142
BA47-MC-DC-220-4-M7 (460VDC)	BA47-MC-DC-220-4-M7 Контакттор 4P/ 220A / 220-230VAC / Винтовые клеммы (460VDC)	222220142
BA47-MC-DC-220-4-Q7 (460VDC)	BA47-MC-DC-220-4-Q7 Контакттор 4P/ 220A / 380-400VAC / Винтовые клеммы (460VDC)	222380142
BA47-MC-DC-220-4-BD (460VDC)	BA47-MC-DC-220-4-BD Контакттор 4P/ 220A / 24VDC / Винтовые клеммы (460VDC)	222024242
BA47-MC-DC-220-4-ED (460VDC)	BA47-MC-DC-220-4-ED Контакттор 4P/ 220A / 48VDC / Винтовые клеммы (460VDC)	222048242
BA47-MC-DC-280-4-B7 (460VDC)	BA47-MC-DC-280-4-B7 Контакттор 4P/ 280A / 24VAC / Винтовые клеммы (460VDC)	228024142
BA47-MC-DC-280-4-E7 (460VDC)	BA47-MC-DC-280-4-E7 Контакттор 4P/ 280A / 48VAC / Винтовые клеммы (460VDC)	228048142
BA47-MC-DC-280-4-F7 (460VDC)	BA47-MC-DC-280-4-F7 Контакттор 4P/ 280A / 110VAC / Винтовые клеммы (460VDC)	228110142
BA47-MC-DC-280-4-M7 (460VDC)	BA47-MC-DC-280-4-M7 Контакттор 4P/ 280A / 220-230VAC / Винтовые клеммы (460VDC)	228220142
BA47-MC-DC-280-4-Q7 (460VDC)	BA47-MC-DC-280-4-Q7 Контакттор 4P/ 280A / 380-400VAC / Винтовые клеммы (460VDC)	228380142
BA47-MC-DC-280-4-BD (460VDC)	BA47-MC-DC-280-4-BD Контакттор 4P/ 280A / 24VDC / Винтовые клеммы (460VDC)	228024242
BA47-MC-DC-280-4-ED (460VDC)	BA47-MC-DC-280-4-ED Контакттор 4P/ 280A / 48VDC / Винтовые клеммы (460VDC)	228048242
BA47-MC-DC-310-4-E7 (460VDC)	BA47-MC-DC-310-4-E7 Контакттор 4P/ 310A / 48VAC / Винтовые клеммы (460VDC)	231048142
BA47-MC-DC-310-4-F7 (460VDC)	BA47-MC-DC-310-4-F7 Контакттор 4P/ 310A / 110VAC / Винтовые клеммы (460VDC)	231110142

BA47-MC-DC-310-4-M7 (460VDC)	BA47-MC-DC-310-4-M7 Контакттор 4P/ 310A / 220-230VAC / Винтовые клеммы (460VDC)	231220142
BA47-MC-DC-310-4-Q7 (460VDC)	BA47-MC-DC-310-4-Q7 Контакттор 4P/ 310A / 380-400VAC / Винтовые клеммы (460VDC)	231380142
BA47-MC-DC-310-4-CD (460VDC)	BA47-MC-DC-310-4-CD Контакттор 4P/ 310A / 36VDC / Винтовые клеммы (460VDC)	231036242
BA47-MC-DC-310-4-ED (460VDC)	BA47-MC-DC-310-4-ED Контакттор 4P/ 310A / 48VDC / Винтовые клеммы (460VDC)	231048242
BA47-MC-DC-480-4-E7 (460VDC)	BA47-MC-DC-480-4-E7 Контакттор 4P/ 480A / 48VAC / Винтовые клеммы (460VDC)	248048142
BA47-MC-DC-480-4-F7 (460VDC)	BA47-MC-DC-480-4-F7 Контакттор 4P/ 480A / 110VAC / Винтовые клеммы (460VDC)	248110142
BA47-MC-DC-480-4-M7 (460VDC)	BA47-MC-DC-480-4-M7 Контакттор 4P/ 480A / 220-230VAC / Винтовые клеммы (460VDC)	248220142
BA47-MC-DC-480-4-Q7 (460VDC)	BA47-MC-DC-480-4-Q7 Контакттор 4P/ 480A / 380-400VAC / Винтовые клеммы (460VDC)	248380142
BA47-MC-DC-480-4-ED (460VDC)	BA47-MC-DC-480-4-ED Контакттор 4P/ 480A / 48VDC / Винтовые клеммы (460VDC)	248048242
BA47-MC-DC-680-4-E7 (460VDC)	BA47-MC-DC-680-4-E7 Контакттор 4P/ 680A / 48VAC / Винтовые клеммы (460VDC)	268048142
BA47-MC-DC-680-4-F7 (460VDC)	BA47-MC-DC-680-4-F7 Контакттор 4P/ 680A / 110VAC / Винтовые клеммы (460VDC)	268110142
BA47-MC-DC-680-4-M7 (460VDC)	BA47-MC-DC-680-4-M7 Контакттор 4P/ 680A / 220-230VAC / Винтовые клеммы (460VDC)	268220142
BA47-MC-DC-680-4-Q7 (460VDC)	BA47-MC-DC-680-4-Q7 Контакттор 4P/ 680A / 380-400VAC / Винтовые клеммы (460VDC)	268380142
BA47-MC-DC-680-4-ED (460VDC)	BA47-MC-DC-680-4-ED Контакттор 4P/ 680A / 48VDC / Винтовые клеммы (460VDC)	268048242
BA47-MC-DC-800-4-F7 (460VDC)	BA47-MC-DC-800-4-F7 Контакттор 4P/ 800A / 110VAC / Винтовые клеммы (460VDC)	280110142
BA47-MC-DC-800-4-M7 (460VDC)	BA47-MC-DC-800-4-M7 Контакттор 4P/ 800A / 220-230VAC / Винтовые клеммы (460VDC)	280220142
BA47-MC-DC-800-4-Q7 (460VDC)	BA47-MC-DC-800-4-Q7 Контакттор 4P/ 800A / 380-400VAC / Винтовые клеммы (460VDC)	280380142

КОДЫ ЗАКАЗА АКСЕССУАРОВ

Модель	Наименование	Артикул
BA47-MC-DC ДК UA-1 1НО	Вспомогательные контакты / фронтальный монтаж / 1НО	215000001
BA47-MC-DC ДК UA-1 1НЗ	Вспомогательные контакты / фронтальный монтаж / 1НЗ	215000002
BA47-MC-DC ДК UA-2 1НО+1НЗ	Вспомогательные контакты / фронтальный монтаж / 1НО+1НЗ	215000003
BA47-MC-DC ДК UA-2 2НО	Вспомогательные контакты / фронтальный монтаж / 2НО	215000004
BA47-MC-DC ДК UA-4 2НО+2НЗ	Вспомогательные контакты / фронтальный монтаж / 2НО+2НЗ	215000005
BA47-MC-DC ДК UA-4 1НО+3НЗ	Вспомогательные контакты / фронтальный монтаж / 1НО+3НЗ	215000006
BA47-MC-DC ДК UA-4 4НО	Вспомогательные контакты / фронтальный монтаж / 4НО	215000007
BA47-MC-DC ДК UA-4 4НЗ	Вспомогательные контакты / фронтальный монтаж / 4НЗ	215000008
BA47-MC-DC ДК UA-4 3НО+1НЗ	Вспомогательные контакты / фронтальный монтаж / 3НО+1НЗ	215000009
BA47-MC-DC UT-FT1	Таймер с задержкой включения / 0,1-3 сек	215000010
BA47-MC-DC UT-FT2	Таймер с задержкой включения / 0,1-30 сек	215000011
BA47-MC-DC UT-FT3	Таймер с задержкой включения / 10-180 сек	215000012
BA47-MC-DC UT-FT4	Таймер с задержкой включения / 1-30 сек	215000013
BA47-MC-DC UT-FR1	Таймер с задержкой выключения / 0,1-3 сек	215000014
BA47-MC-DC UT-FR2	Таймер с задержкой выключения / 1-30 сек	215000015
BA47-MC-DC UT-FR3	Таймер с задержкой выключения / 10-180 сек	215000016



+7 (495) 128-02-54
ak-el@ak-el.ru

АДРЕС ОФИСА:
107076, г. Москва,
Колодезный переулок, д. 3, стр. 4

АДРЕС ПРОИЗВОДСТВА:
108820, г. Москва, поселение Мосрентген,
ул. Героя России Соломатина, влд. 6, к.10
(монтажно-сборочный цех)

www.ak-el.ru