

РЕШЕНИЕ ДЛЯ ЭНЕРГЕТИКИ  
РАСПРЕДЕЛЕНИЕ И КОНТРОЛЬ



# ВАВ-MEDIUM

ВОЗДУШНЫЕ АВТОМАТИЧЕСКИЕ ВЫКЛЮЧАТЕЛИ  
ОТКЛЮЧАЮЩАЯ СПОСОБНОСТЬ ДО 120 КА

## СОБСТВЕННОЕ ПРОИЗВОДСТВО

ООО ПРОИЗВОДСТВЕННО-ТЕХНИЧЕСКАЯ КОМПАНИЯ «АКЭЛ» — российский производитель электротехнической продукции, специализирующийся на разработке, производстве и обслуживании автоматизированных систем контроля и распределения электроэнергии.

### ПРОИЗВОДСТВЕННАЯ ПЛОЩАДКА ЗКО АКЭЛ

На производственной площадке ЗКО АКЭЛ высококвалифицированными специалистами осуществляется крупноузловая сборка низковольтного и высоковольтного оборудования из лучших отечественных компонентов.

5 производственных участков ЗКО АКЭЛ:

- модульные выключатели, АЗД, электромагнитные контакторы и пускатели;
- выключатели нагрузки и комплектные блоки АВР;
- выключатели в литом корпусе;
- воздушные автоматические выключатели;
- ретрофитные решения.

### Контроль качества

Мы следим за качеством производимой продукции, ориентируясь на международные стандарты — внедрена система менеджмента качества ISO 9001–2015. Выключатели АКЭЛ проходят 5-ступенчатый контроль качества. Все оборудование проходит полный цикл испытаний. Произведенные под маркой «АКЭЛ» выключатели имеют всевозможные сертификаты качества ТУ, Паспорта, РЭ и гарантируют абсолютную селективную защиту и улучшенную координацию защит от сверхтоков.

### Собственный инжиниринговый центр (НИОКР)

В компании «АКЭЛ» действует собственный инжиниринговый центр, включающий в себя высококвалифицированных профильных специалистов с многолетним практическим опытом в области электроэнергетики и электротехники, проектирования, производства, эксплуатации и обслуживания электрооборудования на ответственных предприятиях. Наша основная производственная задача — усилить качество продукции и сборки. Над этим работает подразделение RnD. Большую часть инвестиций сегодня направляем именно в это направление, чтобы товары, которые производим и продаем, были доработаны под нужды клиента.

### Сервис

- Индивидуальные заказы повышенной сложности, исходя из требований заказчика.
- Нарботка на отказ (более 15 лет)



## ВAB-MEDIUM

ПРЕДСТАВЛЯЕМ ВАШЕМУ ВНИМАНИЮ  
ОБНОВЛЁННУЮ ЛИНЕЙКУ АВТОМАТИЧЕСКИХ  
ВОЗДУШНЫХ ВЫКЛЮЧАТЕЛЕЙ

- Аппараты выпускаются в пяти габаритных типоразмерах: 1600AF, 2000AF, 3200AF, 4000AF и 6300AF
- Диапазон номинальных токов: 400~6300 А
- Диапазон номинальных рабочих напряжений: 415~690 VAC
- Предельная отключающая способность до 120 кА
- Исполнение по количеству полюсов: 3Р и 4Р
- Выдвижное и стационарное исполнение
- Диапазон рабочих температур от -40 до +70 °С
- Полнофункциональные расцепители РБТ и РБП с набором защит LSIG и удобным, интуитивно понятным интерфейсом
- Широкий набор аксессуаров позволяет легко решать на базе наших аппаратов любые производственные задачи



**ГАШЕНИЕ И РАЗРЫВ ДУГИ:**

Конструкция дугогасительной камеры и контактной системы автоматического выключателя позволяет эффективно гасить дугу даже при очень высоких значениях тока. В выключателях применяется дугогасящая камера дутьевого типа. Более того, за счёт оптимизации времени получения сигнала и времени подачи команды контроллером, значительно укорачивается время отключения автоматического выключателя.

**БОЛЬШАЯ КОММУТАЦИОННАЯ****ИЗНОСОСТОЙКОСТЬ И УСТОЙЧИВОСТЬ К КОРОТКОМУ ЗАМЫКАНИЮ:**

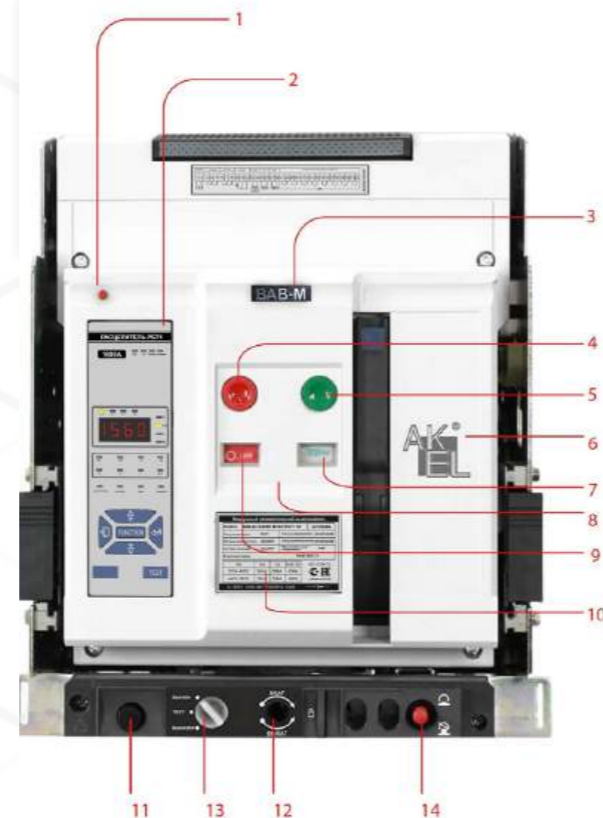
Корпус изготовлен из высокопрочного материала DMC и имеет высокие ударную прочность и изоляционные свойства. Благодаря инновационной конструкции контактной группы увеличивается срок службы изделий. Оптимизированная конструкция механизма реализует компенсацию действия контактного давления и увеличивает надежность изделия и устойчивость контактной группы к воздействию токов короткого замыкания.

**УНИВЕРСАЛЬНЫЕ ПРЕДОХРАНИТЕЛЬНЫЕ УСТРОЙСТВА:**

Выключатель выкатного типа может быть оснащен устройством блокировки дверцы распределительного устройства, трехпозиционным блокировочным замком и фиксатором в выключенном положении, защитной крышкой для клеммной коробки, устройством для сигнализации о готовности к включению и другими аксессуарами.

**СТРУКТУРНЫЕ ОСОБЕННОСТИ****ОПИСАНИЕ КОНСТРУКЦИИ И ОБОЗНАЧЕНИЙ**

1. Кнопка сброса поставарийной блокировки
2. Микропроцессорный расцепитель РПТ
3. Серия оборудования
4. Кнопка отключения
5. Кнопка включения
6. Лейбл АКЭЛ
7. Указатель взвода пружины
8. Лицевая крышка аппарата
9. Индикатор положения АВ
10. Заводская табличка
11. Отсек для хранения рукоятки вката/выката
12. Гнездо для установки рукоятки вката/выката
13. Указатель положения выключателя в корзине
14. Трёхпозиционная блокировка выключателя в корзине (вквачен, тест, выквачен)

**КОНСТРУКЦИЯ ВЫКАТНОГО АВТОМАТИЧЕСКОГО ВЫКЛЮЧАТЕЛЯ**

Выкатной автоматический выключатель состоит из корпуса и корзины. Корзина оснащена боковыми направляющими. Автоматический выключатель расположен на правой и левой направляющих планках. Выкатной автоматический выключатель подключается к главной цепи через разъёмный силовой контакт.



## ОБЛАСТЬ ПРИМЕНЕНИЯ

Автоматические выключатели серии BAB-MEDIUM используются для защиты распределительной сети частотой 50/60 Гц, номинальным током до 6300 А, номинальным напряжением изоляции 1000 В, номинальным рабочим напряжением до 690 В перем. тока. Выключатели BAB-MEDIUM разработаны для распределения электрической энергии и защиты силового электрического оборудования от перегрузки, понижения напряжения, короткого замыкания, однофазного замыкания на землю и других отказов. Автоматический выключатель предусматривает различные функции защиты. Он предотвращает неожиданный сбой электропитания, выполняя селективную защиту, и улучшает безотказность и безопасность системы энергоснабжения.

### ЭКСПЛУАТАЦИОННЫЕ УСЛОВИЯ

#### ТЕМПЕРАТУРА ОКРУЖАЮЩЕГО ВОЗДУХА

Рекомендуемый диапазон рабочих температур от -40 до 70°C; средняя температура в течение 24 часов не должна превышать +35 °C.

Можно заказать автоматический выключатель для использования при температуре окружающего воздуха -25 ~ -40 °C.

Если температура окружающего воздуха выше + 50°C, пользователю необходимо уменьшить нагрузку на автоматический выключатель. Коэффициент температурной компенсации указан в Таблице

Выкатной / Горизонтальные выводы (ВГ)								
Коммутационные блоки		Температура	+40 °C	+45 °C	+50 °C	+55 °C	+60 °C	+70 °C
Коммутационные блоки	1600AF	BAB-M04-55	1.0 In	1.0 In	1.0 In	1.0 In	1.0 In	0.95 In
		BAB-M06-55	1.0 In	1.0 In	1.0 In	1.0 In	1.0 In	1.0 In
		BAB-M08-55	1.0 In	1.0 In	1.0 In	1.0 In	1.0 In	1.0 In
		BAB-M10-55	1.0 In	1.0 In	1.0 In	1.0 In	1.0 In	1.0 In
		BAB-M13-55	1.0 In	1.0 In	1.0 In	1.0 In	1.0 In	1.0 In
		BAB-M16-55	1.0 In	1.0 In	1.0 In	1.0 In	1.0 In	0.95 In
	2000AF	BAB-M06-80	1.0 In	1.0 In	1.0 In	1.0 In	1.0 In	1.0 In
		BAB-M08-80	1.0 In	1.0 In	1.0 In	1.0 In	1.0 In	1.0 In
		BAB-M10-80	1.0 In	1.0 In	1.0 In	1.0 In	1.0 In	1.0 In
		BAB-M13-80	1.0 In	1.0 In	1.0 In	1.0 In	1.0 In	1.0 In
		BAB-M16-80	1.0 In	1.0 In	1.0 In	1.0 In	1.0 In	1.0 In
	3200AF	BAB-M20-80	1.0 In	1.0 In	1.0 In	1.0 In	0.97 In	0.94 In
BAB-M25-100 (85)		1.0 In	1.0 In	1.0 In	1.0 In	1.0 In	1.0 In	
4000AF	BAB-M32-100 (85)	1.0 In	1.0 In	1.0 In	1.0 In	0.97 In	0.94 In	
	BAB-M40-100	1.0 In	1.0 In	1.0 In	1.0 In	0.97 In	0.94 In	
6300AF	BAB-M50-120	1.0 In	1.0 In	1.0 In	1.0 In	1.0 In	1.0 In	
	BAB-M63-120	1.0 In	1.0 In	1.0 In	1.0 In	0.97 In	0.94 In	

**КОРРОЗИОННАЯ СТОЙКОСТЬ** : соляной туман: уровень 2

**УРОВЕНЬ ЗАГРЯЗНЕНИЯ** : уровень загрязнения: уровень 3

#### ТРЕБОВАНИЯ К СТОЙКОСТИ ПРИ ВОЗДЕЙСТВИИ ТОЛЧКОВ И УДАРОВ

- Автоматический выключатель является стойким к электромагнитному импульсу или механическому удару.
- Амплитуда:  $\pm 1$  мм (2-9 Гц);
- Постоянное ускорение: 5m/s<sup>2</sup>(9-200 Гц);
- Слишком сильный удар может привести к повреждению деталей и повлиять на функционирование автоматического выключателя.

### ОКРУЖАЮЩИЕ АТМОСФЕРНЫЕ УСЛОВИЯ

При температуре наружного воздуха +40 °C относительная влажность не должна превышать 50%. В случае низкой температуры допустима более высокая относительная влажность, например, при +25 °C относительная влажность может составлять 90%. В случае возникновения конденсации в связи с перепадом температуры необходимо принять меры для борьбы с конденсатом.

### ВЫСОТА РАСПОЛОЖЕНИЯ НАД УРОВНЕМ МОРЯ

Высота места установки над уровнем моря не должна превышать 2 000 м.

Если высота места установки составляет от 2000 до 4000 м, возможно заказать индивидуально изготовленный автоматический выключатель. Величина поправки относительно рабочих параметров см. в следующей таблице.

Высота над уровнем моря	2000 м	3000 м	4000 м	4500 м	5000 м
Коэффициенты снижения In	1.0In	0.93In	0.88In	0.85In	0.82In
Коэффициенты снижения Icu	1	0.83	0.71	0.85	0.58

### ЭЛЕКТРОМАГНИТНЫЕ ПОМЕХИ

Автоматический выключатель устойчив к следующим электромагнитным помехам:

- Перенапряжение в связи с износом распределительной сети или воздействием окружающей среды;
- Радиоволна;
- Электростатический разряд.

### УСЛОВИЯ УСТАНОВКИ

Автоматический выключатель рекомендуется устанавливать во взрывобезопасных местах, где нет электропроводящей пыли или возможности возникновения коррозии и повреждения изоляции.

### КАТЕГОРИЯ ПЕРЕНАПРЯЖЕНИЯ

Категория перенапряжения главной схемы автоматического выключателя, обмотка расцепителя минимального напряжения — IV; категория перенапряжения вспомогательной цепи и цепи управления — III.

### КЛАСС ЗАЩИТЫ

IP30 и IP40 (при установке в распределительном шкафу и оснащении защитной дверью).

### КАТЕГОРИЯ ПРИМЕНЕНИЯ

Класс В.

### РЕКОМЕНДУЕМЫЕ ПАРАМЕТРЫ ОШИНОВКИ АВ

Габарит	Номинальный ток (А)	Размеры медной шины (мм)	Кол-во шин
1600AF	400	50x5	1
	630	50x5	1
	800	50x5	1
	1000	50x5	2
	1250	50x5	2
	1600	50x6	2
2000AF	630	50x6	1
	800	50x6	1
	1000	50x6	1
	1250	50x8	1
	1600	50x6	2
3200AF	2000	50x8	2
	2500	100x10	2
4000AF	3200	100x10	2
6300AF	4000	100x10	3
	5000	100x10	4
	6300	120x12	4

## СТРУКТУРА ЗАКАЗНОГО КОДА

1

### ВAB-M 20-80

Коммутационный блок			
1600AF	400 A	55 кА	BAB-M04-55
	630 A		BAB-M06-55
	800 A		BAB-M08-55
	1000 A		BAB-M10-55
	1250 A		BAB-M13-55
	1600 A		BAB-M16-55
2000AF	400 A	80 кА	BAB-M04-80
	630 A		BAB-M06-80
	800 A		BAB-M08-80
	1000 A		BAB-M10-80
	1250 A		BAB-M13-80
	1600 A		BAB-M16-80
3200AF	2500 A	85 кА	BAB-M25-85
	3200 A		BAB-M32-85
	2500 A	100 кА	BAB-M25-100
	3200 A		BAB-M32-100
4000AF	4000 A	100 кА	BAB-M40-100
6300AF	5000 A	120 кА	BAB-M50-120
	6300 A		BAB-M63-120

2

### ВГ

Конфигурация выводов	
ВВ <sup>1</sup>	Выкатной, вертикальные выводы
СВ <sup>1</sup>	Стационарный, вертикальные выводы
ВГ	Выкатной, горизонтальные выводы
СГ	Стационарный, горизонтальные выводы
СП <sup>5</sup>	Стационарный, переднее подключение
ВГУ <sup>2</sup>	Выкатной, горизонтальные усиленные выводы
СГУ <sup>2</sup>	Стационарный, горизонтальные усиленные выводы
ВГ~ВВ <sup>3</sup>	Выкатной, поворотные выводы
СГ~СВ <sup>3</sup>	Стационарный, поворотные выводы

3

### M2

Моторный привод и катушка включения	
M1	Моторный привод 220 В AC, катушка включения 220 В AC/DC
M2	Моторный привод 220 В AC/DC, катушка включения 220 В AC/DC
	Без привода и катушки включения

4

### KO1

Катушка отключения	
KO1	Одна катушка 220 В AC/DC
	Без катушки отключения

5

### PBT2

Тип расцепителя	
PBT1	Измерение тока, питание 220 В AC, Защиты LSIG
PBT2	Измерение тока, питание 220 В AC/DC, Защиты LSIG
PBP1	Измерение тока, питание 220 В AC, Защиты LSIG, RS485-Modbus RTU
PBP2	Измерение тока, питание 220 В AC/DC, Защиты LSIG, RS485-Modbus RTU

6

### M2

Дополнительные встраиваемые аксессуары	
Контакты сигнализации состояния	
	4НО+4НЗ (базовая конфигурация)
Расцепители	
PMH1	Расцепитель минимального напряжения 220 В AC
PMH2	Расцепитель минимального напряжения 380 В AC
Механические аксессуары	
С	Счётчик циклов механический
Адаптеры шинные	
АВП <sup>4</sup>	Комплект адаптеров вертикального присоединения до 1600 А
Блокировки	
K11	Блокировка в положении «ОТКЛ» встраиваемым замком 1 замок, 1 ключ
Б	Блокировка кнопок управления навесным замком
Контакты положения	
ДП	Блок-контакт положения выключателя в корзине (1НО/1НЗ на каждое положение)
Защита по IP	
ПК	Пылезащитная крышка клеммника в/к
Комплектные опции	
EM	РВД/С/ПК/Б

7

### ЗР

Количество полюсов	
ЗР	Трёхполюсный выключатель
4Р	Четырёхполюсный выключатель

### Примечания:

<sup>1</sup> только для габарита 6300AF 6300 А;

<sup>2</sup> только для габарита 4000AF;

<sup>3</sup> только для габарита 6300AF 5000 А;

<sup>4</sup> опция совместима с аппаратами в габаритах 1600AF и 2000AF номинальным током до 1600 А;

<sup>5</sup> опция совместима с аппаратами в габаритах 1600AF.

Пример заказного кода:

**ВAB-M20-80ВГ M2KO1PBP2/EM ЗР**

## BAВ-M 1600AF

### СТАЦИОНАРНОЕ И ВЫКАТНОЕ ИСПОЛНЕНИЕ МЕХАНИЧЕСКИЙ РЕСУРС ДО 30 000 КОММУТАЦИЙ



Модель автоматического выключателя		BAB-M04-55, BAB-M16-55	
Габаритный типоразмер		1600AF	
Номинальный ток In (A)		400, 630, 800, 1000, 1250, 1600	
Номинальный ток N-полюса		100%In	
Номинальное рабочее напряжение Ue		220 В~ 690 В перем. тока	
Номинальная частота f		50/60 Гц	
Номинальное напряжение изоляции Ui		1000 В	
Номинальное импульсное выдерживаемое напряжение Uimp		12 кВ	
Число полюсов		3, 4	
Полное время отключения (≤690 В перем. тока)		≤30 мс	
Время замыкания		≤70 мс	
Номинальная предельная отключающая способность при коротком замыкании Icu (действительное значение), кА	415 В перем. тока	55	
	690 В перем. тока	42	
Номинальная рабочая отключающая способность при коротком замыкании Ics (действительное значение), кА	415 В перем. тока	55	
	690 В перем. тока	35	
Номинальная наибольшая включающая способность Icm (пиковое значение), кА	415 В перем. тока	143	
	690 В перем. тока	88	
Номинальный кратковременно выдерживаемый ток Icw (действительное значение), 1 сек., кА	415 В перем. тока	42	
	690 В перем. тока	35	
Ресурс (число коммутаций)	Коммутационный ресурс	Без обслуживания	8000 (400-630A), 5000 (8000-1250A), 3000 (1600A)
		С обслуживанием	10000 (400-630A), 8000 (8000-1250A), 6500 (1600A)
	Механический ресурс	С обслуживанием	30000
		Без обслуживания	10000
Частота переключений		60 операций/час	
Тип установки		Стационарное исполнение, выкатное исполнение	
Метод подключения к главной цепи		горизонтальное подключение	
Габаритные размеры Ш×Г×В, мм	Стационарный выключатель 3P		260×205,5×319,5
	Стационарный выключатель 4P		330×205,5×319,5
	Выкатной выключатель 3P		268,×303,5×352
	Выкатной выключатель 4P		338,5×303,5×352
Вес, кг	Стационарный выключатель 3P		39
	Стационарный выключатель 4P		48
	Выкатной выключатель 3P		68
	Выкатной выключатель 4P		86

## BAВ-M 2000AF

### СТАЦИОНАРНОЕ И ВЫКАТНОЕ ИСПОЛНЕНИЕ МЕХАНИЧЕСКИЙ РЕСУРС ДО 30 000 КОММУТАЦИЙ



Модель автоматического выключателя		BAВ-M 06-80, BAV-M 20-80			
Габаритный типоразмер		2000AF			
Номинальный ток In (A)		630, 800	1000, 1250, 1600	2000	
Номинальный ток N-полюса		100%In			
Номинальное рабочее напряжение Ue		220 В~ 690 В перем. тока			
Номинальная частота f		50/60 Гц			
Номинальное напряжение изоляции Ui		1250 В			
Номинальное импульсное выдерживаемое напряжение Uimp		12 кВ			
Число полюсов		3, 4			
Полное время отключения ( $\leq 690$ В перем. тока)		$\leq 30$ мс			
Время замыкания		$\leq 70$ мс			
Номинальная предельная отключающая способность при коротком замыкании Icu (действительное значение), кА	415 В перем. тока	80			
	690 В перем. тока	65			
Номинальная рабочая отключающая способность при коротком замыкании Ics (действительное значение), кА	415 В перем. тока	80			
	690 В перем. тока	65			
Номинальная наибольшая включающая способность Icm (пиковое значение), кА	415 В перем. тока	176			
	690 В перем. тока	143			
Номинальный кратковременно выдерживаемый ток Icw (действительное значение), 1 сек., кА	415 В перем. тока	60			
	690 В перем. тока	40			
Ресурс (число коммутаций)	Коммутационный ресурс	415 В перем. тока	15000	14000	10000
		690 В перем. тока	15000	15000 (1000-1250 A) 7000 (1600A)	5000
	Механический ресурс	С обслуживанием	30000		
		Без обслуживания	15000		
Частота переключений		60 операций/час			
Тип установки		Стационарное исполнение, выкатное исполнение			
Метод подключения к главной цепи		горизонтальное подключение			
Габаритные размеры ШxГxВ, мм	Стационарный выключатель 3P	362x331x397			
	Стационарный выключатель 4P	457x331x397			
	Выкатной выключатель 3P	375x398x432			
	Выкатной выключатель 4P	470x398x432			
Вес, кг	Стационарный выключатель 3P	39	40	41	
	Стационарный выключатель 4P	48	49	50	
	Выкатной выключатель 3P	68	70	71	
	Выкатной выключатель 4P	86	88	91	





## BAВ-M 6300AF

### ВЫКАТНОЕ ИСПОЛНЕНИЕ МЕХАНИЧЕСКИЙ РЕСУРС ДО 13 000 КОММУТАЦИЙ



Модель автоматического выключателя		BAВ-M50-120, BAV-M63-120	
Габаритный типоразмер		6300AF	
Номинальный ток In (А)		5000	6300
Номинальный ток N-полюса		100%In	
Номинальное рабочее напряжение Ue		220 В~ 690 В перем. тока	
Номинальная частота f		50/60 Гц	
Номинальное напряжение изоляции Ui		1000 В	
Номинальное импульсное выдерживаемое напряжение Uimp		12 кВ	
Число полюсов		3, 4	
Полное время отключения (≤690 В перем. тока)		≤30 мс	
Время замыкания		≤70 мс	
Номинальная предельная отключающая способность при коротком замыкании Icu (действительное значение), кА	415 В перем. тока	120	
	690 В перем. тока	85	
Номинальная рабочая отключающая способность при коротком замыкании Ics (действительное значение), кА	415 В перем. тока	100	
	690 В перем. тока	75	
Номинальная наибольшая включающая способность Icm (пиковое значение), кА	415 В перем. тока	264	
	690 В перем. тока	187	
Номинальный кратковременно выдерживаемый ток Icw (действительное значение), 1 сек., кА	415 В перем. тока	100	
	690 В перем. тока	75	
Ресурс (число коммутаций)	Коммутационный ресурс	415 В перем. тока	1000
		690 В перем. тока	800
	Механический ресурс	С обслуживанием	13000
		Без обслуживания	5000
Частота переключений		60 операций/час	
Тип установки		Стационарное исполнение, выкатное исполнение	
Метод подключения к главной цепи		горизонтальное подключение	
Габаритные размеры Ш×Г×В, мм	Стационарный выключатель 3P	803x302.5x392	
	Стационарный выключатель 4P	1033x302.5x392	
	Выкатной выключатель 3P	809x401.5x475	
	Выкатной выключатель 4P	1039x401.5x475	
Вес, кг	Стационарный выключатель 3P	125	
	Стационарный выключатель 4P	167	
	Выкатной выключатель 3P	193	
	Выкатной выключатель 4P	257	

## УСТАВКИ И ФУНКЦИИ ЗАЩИТЫ РАСЦЕПИТЕЛЯ РБП

### Защита с длительной задержкой срабатывания

Уставка тока $I_R$	(0,4~1,25) $I_n$ или ВЫКЛ (ВЫКЛ. – функция защиты с длительной задержкой срабатывания выключена)	
Уставка времени $t_R$ ( $1,5I_R$ ) (кривая $I^2t$ взята в качестве примера)	15 сек., 30 сек., 60 сек., 120 сек., 240 сек., 360 сек., 480 сек., 600 сек., 720 сек., 840 сек., 960 сек.	
Время тепловой памяти	мгновенная, 10 мин., 20 мин., 30 мин., 45 мин., 1 ч, 2 ч, 3 ч или OFF (OFF — функция тепловой памяти выключена)	
Функция сигнализации о перегрузке	Уставка тока $I_R$	OFF + (0,75–1,05) $I_R$

### Защита от короткого замыкания с кратковременной задержкой срабатывания

Уставка тока $I_{sd}$ (точность $\pm 10\%$ )	1,5–15 $I_R$ или OFF (OFF — функция защиты с кратковременной задержкой срабатывания выключена)	
Уставка времени	Независимая выдержка времени $t_{sd2}$	0,1~1 с.
Время действия (с.) (точность $\pm 10\%$ )	$I^2t$ -ВКЛ.	$T_{sd1} - (1,5/N)^2 \times t_R / 1C$ – предел обратнoзависимой выдержки времени
	$I^2t$ -ВЫКЛ.	0,1 с.~1с. независимая выдержка соответствующей уставки

### Мгновенная защита от короткого замыкания

Уставка по току $I_i$ (точность $\pm 10\%$ )	(1,0~20) $I_n$ или OFF (OFF – функция мгновенной защиты от короткого замыкания выключена)	
Функция защиты (точность $\pm 10\%$ )	$\leq 0,9I_i$	бездействие
	$\geq 1,1I_i$	<40 мс – действие
Время отключения ( $I >$ уставка MCR)	<30 мс	

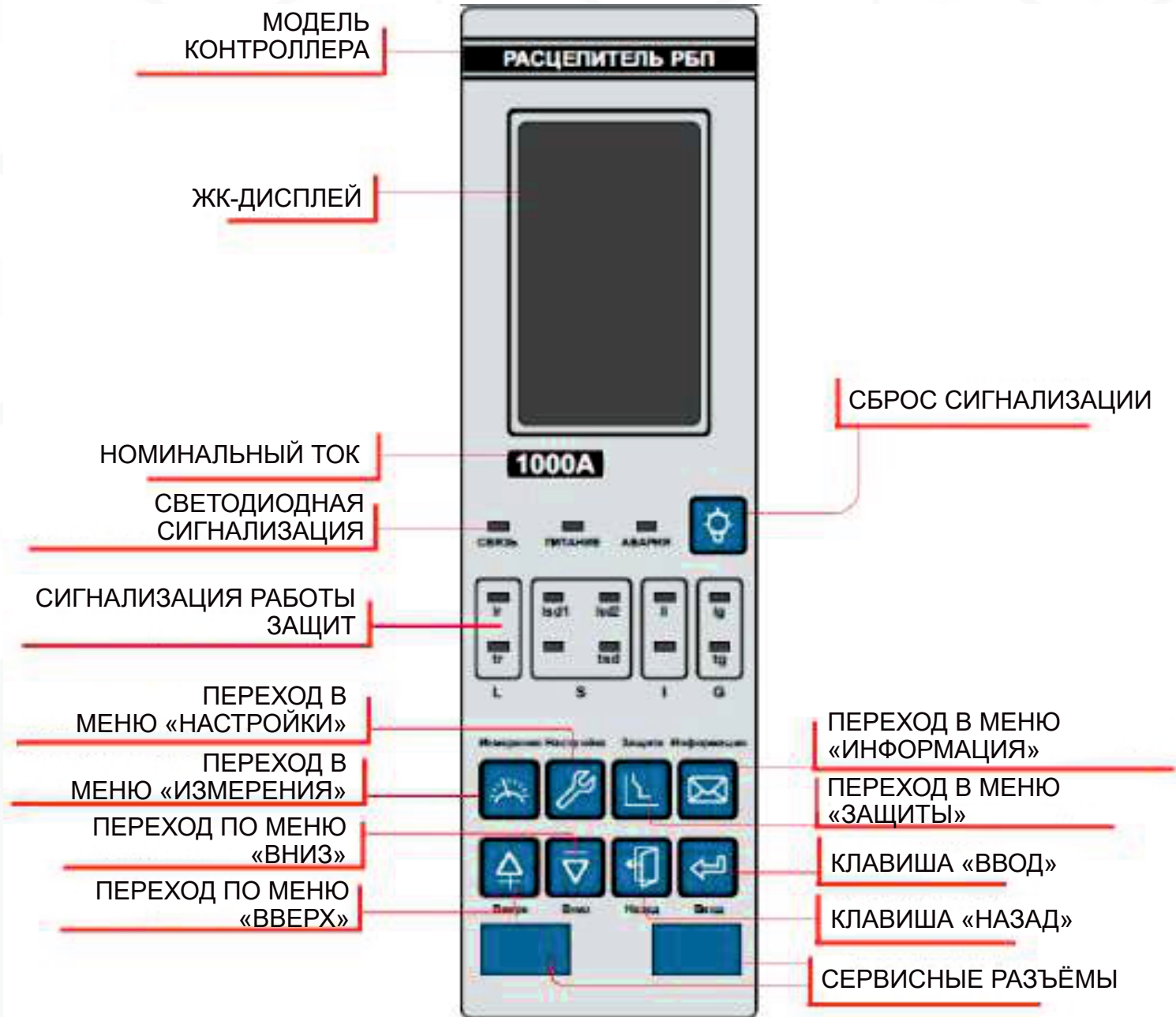
### Защита от замыкания на землю

Уставка по току $I_g$	(0,2–1,0) $I_n$ или OFF (OFF — функция защиты с длительной задержкой срабатывания выключена)	
Уставка времени $t_g$	0,1~1 с	
	<0,8 $I_g$	бездействие
Защитные функции	$\geq 1,0I_g$	действие
Время действия (с.) (точность $\pm 10\%$ )	0,1~1 сек.	

### Защита по току в нейтрали

Защита по току в нейтрали	50% $I_n$ , 100% $I_n$ , 160% $I_n$ , 200% $I_n$ или OFF
	OFF – Функция защиты нейтральной фазы выключена

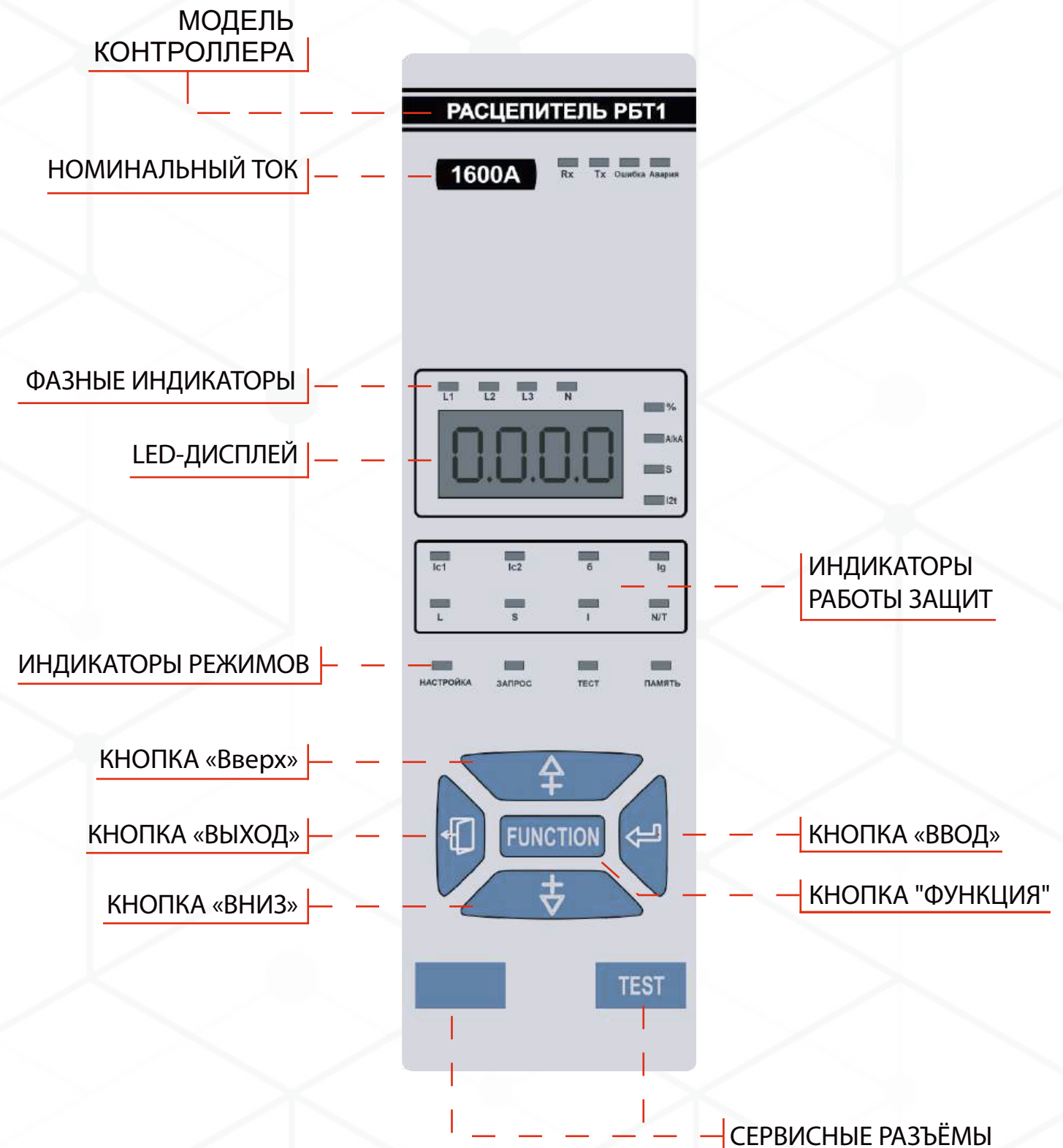
## ВНЕШНИЙ ВИД МИКРОПРОЦЕССОРНОГО РАСЦЕПИТЕЛЯ РБП



## УСТАВКИ И ФУНКЦИИ ЗАЩИТЫ РАСЦЕПИТЕЛЕЙ РБТ

Защита от перегрузки							
Регулировка по току $I_r$	(0.4~1.25) $I_n$ , OFF (OFF-защита выведена) Примечание: для защиты распределительных электроустановок рекомендуется использовать диапазон регулировки 0.4~1.25 $I_n$ ; 1.25 $I_n$ рекомендуется использовать для защиты генераторных электроустановок.						
Характеристика срабатывания	Базовая защита распределительной сети I2t: $t = 2.25 TR / N2$ (по умолчанию) защита генератора I2t (F): $t = 2.25 TR / N2$						
Характеристика $I^2t$ время срабатывания $t_r$ (при 1.5 $I_r$ )	15s, 30s, 60s, 120s, 240s, 480s						
Врем срабатывания $t$ (сек) (допустимая погрешность $\pm 10\%$ )	1.5 $I_r$	15	30	60	120	240	480
	2.0 $I_r$	8,44	16.8	33.7	67,5	135	270
	6.0 $I_r$	0,94	1,88	3,75	7,5	15	30
	7.2 $I_r$	0,65	1,30	2,60	5,21	10,4	20,8
Время тепловой памяти	РБТ: 30 min						
Сигнализация перегрузки							
Уставка по току $I_p$	OFF, (0.75~1.05) $I_r$						
Селективная токовая отсечка							
Уставка по току $I_{sd}$ (допустимая погрешность $\pm 10\%$ )	(1~15) $I_r$ или OFF (OFF-защита выведена)						
Уставка времени срабатывания $T_{sd}$	0.1~0.4, шаг 0.1 сек.						
Время тепловой памяти	15 min						
Мгновенная токовая отсечка							
Уставка по току $I_i$ (допустимая погрешность $\pm 10\%$ )	(1~20) $I_r$ или OFF (OFF-защита выведена)						
Зоны срабатывания и несрабатывания (допустимая погрешность $\pm 10\%$ )	Ток ( $I/I_i$ )						Время срабатывания
	$\leq 0.85$						Несрабатывание
	$\geq 1.15$						$\leq 40$ мс срабатывание
Защита от включения на КЗ (MCR)							
Уставка по току $I_{MCR}$	(1.0~20) $I_n$						
Зоны срабатывания и несрабатывания	Ток ( $I/I_{MCR}$ )						Время срабатывания
	$\leq 0.8$						Несрабатывание
	$\geq 1.1$						$\leq 40$ мс срабатывание (действует в течение 100 мс после включения)
Режимы работы защиты	Сигнализация/отключение/выведена						
Защита от замыканий на землю							
Уставка по току $I_g$	(0,2~1) $I_r$ или OFF (OFF-защита выведена)						
Уставка времени срабатывания $T_g$	0.1~0.4, шаг 0.1 сек.						
Защита нейтрали							
Уставка по току	50% $I_n$ , 100% $I_n$ или OFF (OFF-защита выведена)						
Защита от небаланса							
Уставка по току	(40%~100%) или OFF (OFF-защита выведена)						
Уставка по времени срабатывания	0.1~1, шаг 0.1 сек.						

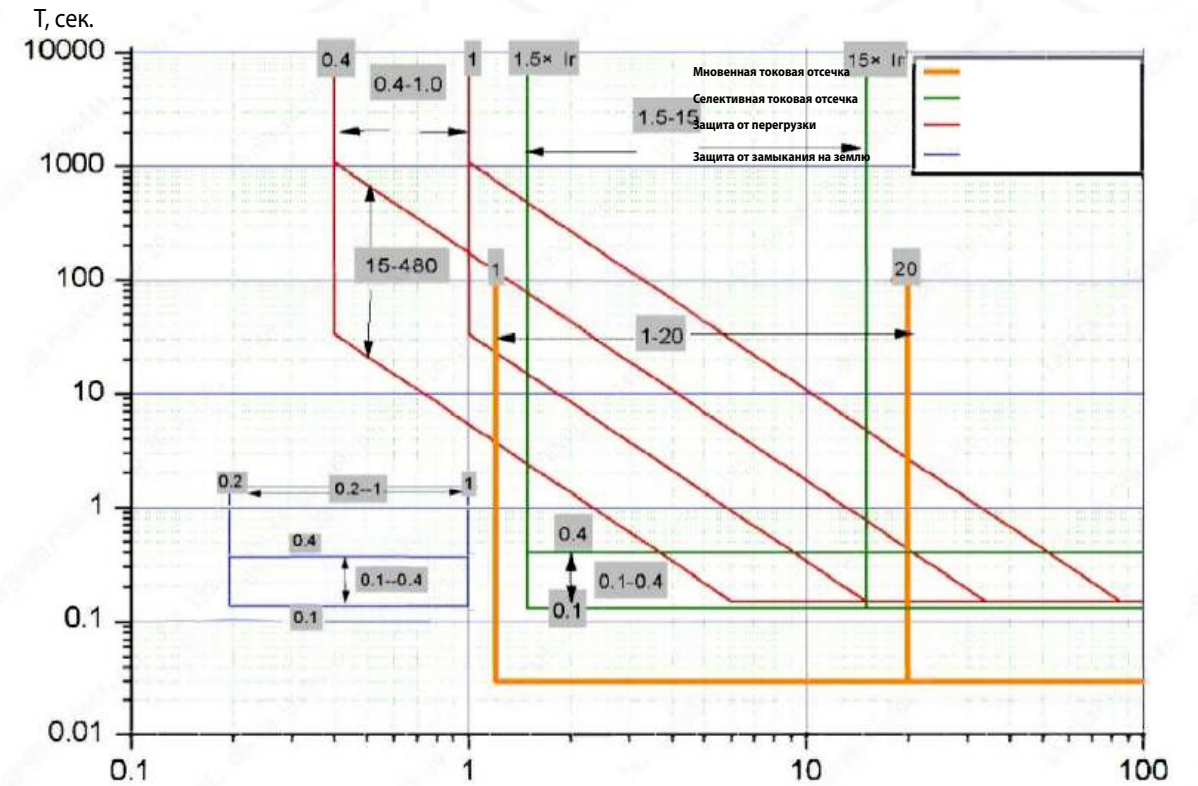
## ВНЕШНИЙ ВИД МИКРОПРОЦЕССОРНЫХ РАСЦЕПИТЕЛЕЙ РБТ



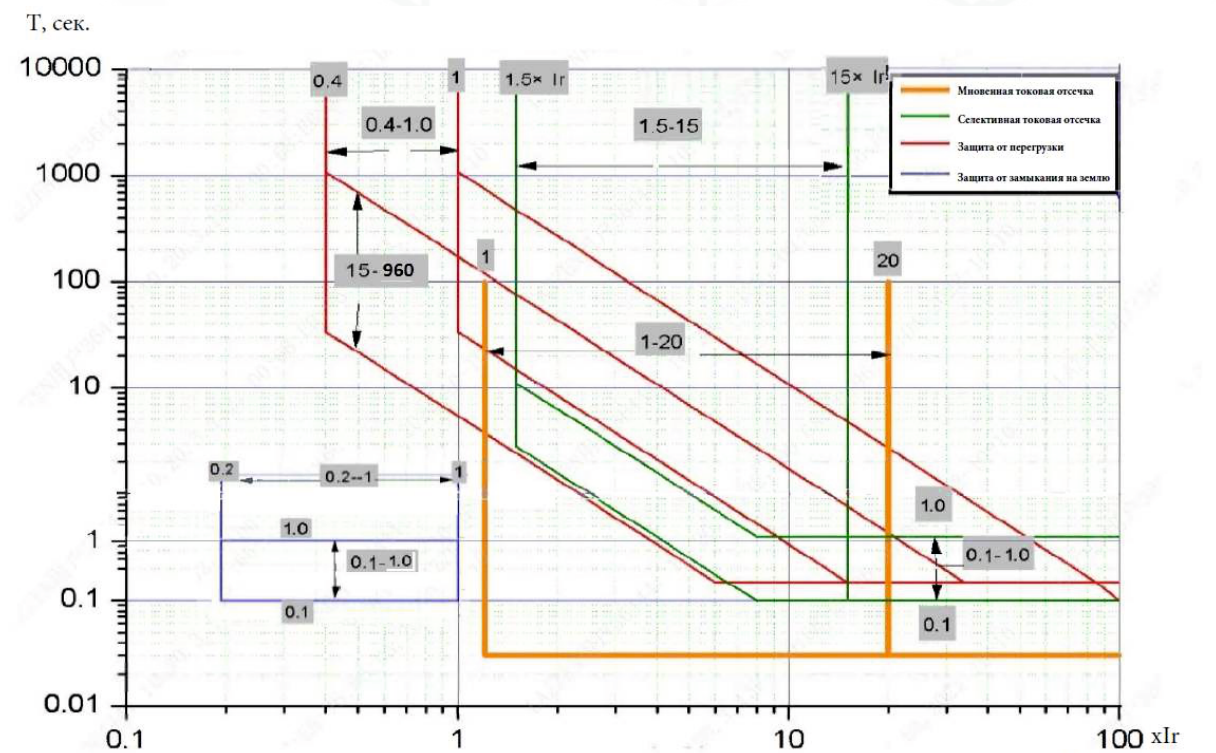
## ФУНКЦИИ МИКРОПРОЦЕССОРНЫХ РАСЦЕПИТЕЛЕЙ

Функции	Описание	Тип расцепителя	
		РБТ	РБП
Тип экрана	LED экран	✓	–
Тип экрана	ЖК экран	–	✓
Функции защиты	Защита от перегрузки с длительной задержкой срабатывания	✓	✓
	Тепловая память для оптимизации функции защиты от перегрузки	✓	✓
	Функция сигнализации о перегрузке	✓	✓
	Защита от короткого замыкания с кратковременной задержкой срабатывания	✓	✓
	Тепловая память для оптимизации функции защиты с кратковременной задержкой	✓	✓
	Мгновенная защита от короткого замыкания	✓	✓
	Защита от замыкания на землю	✓	✓
	MCR	–	✓
	Контроль нагрузки	–	✓
	Защита нейтрали	✓	✓
Функции измерения и сигнализации	Измерение тока	✓	✓
	Индикация отказа	✓	✓
	Регистрация отказа	–	✓
	Журнал аварий (8 записей)	–	✓
Функции самодиагностики	Функция самодиагностики	✓	✓
	Функция моделирования проверки действия устройства на отключение	✓	✓
	Запрос эквивалента износа контактов (%)	–	✓
Прочие функции	Запрос числа циклов срабатывания	–	✓
	Функция часов	–	✓
	Связь	–	✓

### ХАРАКТЕРИСТИЧЕСКИЕ КРИВЫЕ СРАБАТЫВАНИЯ ЗАЩИТ: Время-токовые характеристики срабатывания защит для расцепителя РБТ



### Время-токовые характеристики срабатывания защит для расцепителя РБП



## АКСЕССУАРЫ

### ПЕРЕЧЕНЬ КОМПЛЕКТУЮЩИХ И АКСЕССУАРОВ



Микропроцессорный  
расцепитель



Блокировка кнопок  
навесным замком



Блокировка в положении "ОТКЛ"  
встраиваемым замком



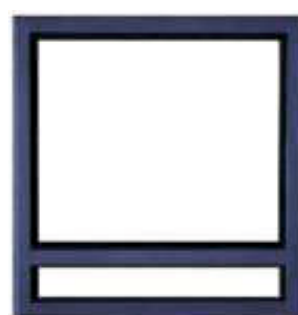
Модуль измерения температуры  
ошиновки



Электромагниты включения/  
отключения



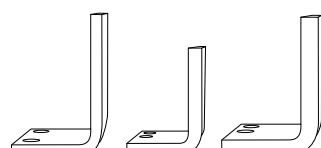
Расцепитель минимального  
напряжения



Рамка выреза в двери



Релейный блок размножения  
контактов



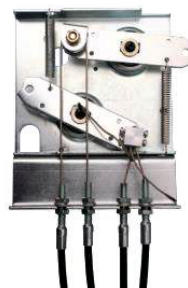
L-образные шинные  
адаптеры до 2500 А



Клеммник вторичной  
коммутации



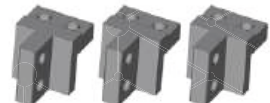
Механический  
счетчик циклов



Взаимная  
троссиковая  
блокировка



Межфазная  
изолирующая  
перегородка



Шинные адаптеры вертикального  
подключения до 1600 А



Защитная крышка  
клеммника в/к

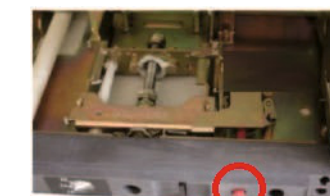
№	Наименование комплектующих	Встраиваемые аксессуары	Внешние аксессуары	Варианты поставки	
				Базовая конфигурация	Опционально
1	Блокировка в положении «ОТКЛ» встраиваемым замком (К11)	✓	✓	Только для конфигурации FM	✓
2	Блок-контакт аварийной сигнализации	✓		1НО/1НЗ	
3	Блок-контакт сигнализации состояния выключателя	✓		4НО/4НЗ	
4	Катушка включения (КВ)	✓			✓
5	Катушка отключения (КО)	✓			✓
6	Электродвигатель взвода пружины (М)	✓			✓
7	Расцепитель минимального напряжения (РМН)	✓			✓
8	Механический счётчик циклов (СМ)	✓			✓
9	Рамка выреза в двери (РВД)		✓	Только для конфигурации EM	✓
10	Защитная крышка клеммника в/к (ПК)		✓		✓
11	Межфазная изолирующая перегородка (МИП)		✓		✓
12	Клеммник вторичной коммутации	✓		✓	
13	Блокировка кнопок управления навесным замком (Б)		✓		✓
14	Взаимная механическая троссиковая блокировка (МБТ)		✓		✓
15	Релейный блок размножения контактов (РБРК)		✓		✓
16	L-образные шинные адаптеры		✓		✓
17	Шинные адаптеры вертикального подключения до 1600 А (АВП)		✓		✓
18	Модуль измерения температуры ошиновки (МИТ-ВАН)		✓		✓
19	Защитная крышка лицевой панели IP54		✓		✓
20	Блокировка выключателя в корзине в контрольных положениях: вквачен/выквачен/тест	✓		✓	
21	Модуль измерения температуры ошиновки (МИТ-ВАН)		✓		✓

#### БЛОКИРОВОЧНЫЕ УСТРОЙСТВА

• Блокировка АВ в положении «ОТКЛ»  
Блокировка реализуется по средствам встраиваемого замка. Данный замок позволяет вручную заблокировать планку отключения АВ в сработанном положении, для этого необходимо зажать кнопку "ОТКЛ" на лицевой панели АВ, повернуть ключ против часовой стрелки и извлечь ключ из блокировочного замка. Разблокировка осуществляется поворотом ключа по часовой стрелке.



• Трехпозиционная блокировка для выключателя выкатного типа (стандартная конфигурация корзины)  
Корзина имеет три рабочих положения: «Вквачен», «испытание» и «выквачен», которые указываются индикатором. С помощью данной блокировки автоматический выключатель может быть заблокирован в одном из данных трех положений. Его можно разблокировать с помощью кнопки сброса (красного цвета), как показано на рисунке.



• Блокировка положения автоматического выключателя в корзине «отключение» выкатного автоматического выключателя  
При помощи данной оперативной блокировки корзина автоматического выключателя выкатного исполнения может быть заблокирована в одном из 3-х базовых положений: «вквачен», «выквачен», «тест». Блокировка осуществляется при помощи навесного замка. Навесной замок в комплект поставки не входит



#### БЛОК-КОНТАКТ СИГНАЛИЗАЦИИ СОСТОЯНИЯ

- Контакт служит для сигнализации положения выключателя «ВКЛ» и «ОТКЛ»;
- Коммутируемый ток контакта сигнализации составляет 16 А;
- В базовой конфигурации устанавливаются блок контакт сигнализации 4НО/4НЗ



### ЭЛЕКТРОМАГНИТ ВКЛЮЧЕНИЯ (СТАНДАРТНАЯ КОНФИГУРАЦИЯ)

При подаче питания на катушку электромагнита включения, шток электромагнита механически воздействует на планку включения автоматического выключателя, что, в свою очередь, приводит в действие механизм замыкания силовой контактной группы.

При подаче питания на катушку электромагнита отключения, шток электромагнита механически воздействует на планку отключения автоматического выключателя, что, в свою очередь, приводит в действие механизм размыкания силовой контактной группы.

Электромагнит состоит из катушки, железного сердечника и электронных частей и рассчитан только на кратковременную импульсную подачу питающего напряжения на катушку.

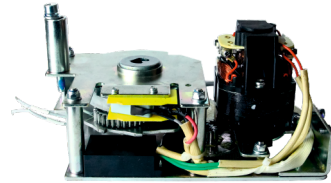


Номинальное напряжение изоляции (Ui)	Номинальное управляющее напряжение питания (Us)	Мощность
400 В	380 В/400 В перем. тока 50/60 Гц	620 ВА
	220 В/230 В перем. тока 50/60 Гц	500 ВА
	220 В пост тока	500 Вт
	110 В пост тока	400 Вт

### ЭЛЕКТРОДВИГАТЕЛЬ ВЗВОДА ПРУЖИНЫ (СТАНДАРТНАЯ КОНФИГУРАЦИЯ)

Электродвигатель служит для взвода привода выключателя.

Растягиваясь, пружина накапливает энергию, необходимую для включения АВ.



Номинальное напряжение изоляции (Ui)	Время накопления энергии	Номинальное управляющее напряжение питания (Us)	Мощность
400 В	4~5 сек	220 В перем. тока/230 В перем. тока 380 В перем. тока/400 В перем. тока (50/60 Гц)	110 ВА
		220 В пост. тока/ 110 В пост. тока	110 Вт

### РАСЦЕПИТЕЛЬ МИНИМАЛЬНОГО НАПРЯЖЕНИЯ (РМН)

Расцепитель минимального напряжения обеспечивает защиту от понижения напряжения в питающей сети.

Если напряжение в сети понижается ниже 70% от Un, то расцепитель минимального напряжения срабатывает и отключает выключатель.

Если напряжение питающей сети ниже 70% от Un, то РМН блокирует автоматический выключатель в отключённом положении.

Оперирование выключателем возможно только при напряжении питающей цепи 85~110% Un.

Расцепитель минимального напряжения может иметь 2 исполнения:

1. РМН мгновенного действия;
2. РМН с блоком задержки срабатывания. Регулирование задержки срабатывания осуществляется при помощи микропереключателей рычажного типа. Время задержки может составлять 1 сек., 3 сек. и 5 сек.



Рабочая мощность указана в таблице

Номинальное напряжение изоляции (Ui)	Частота	Номинальное рабочее напряжение (Ue)	Рабочая мощность
400В	50/60 Гц	220В перем. тока (230В перем. тока)	3,9 Вт
		380В перем. тока (400В перем. тока)	5,2 Вт

### МЕХАНИЧЕСКИЙ СЧЕТЧИК ЦИКЛОВ (С)

Счетчик используется для регистрации числа циклов «замыкания-размыкания» автоматического выключателя.



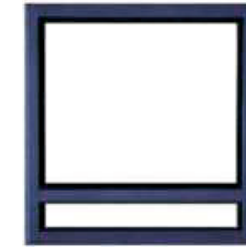
### РАМКА ВЫРЕЗА В ДВЕРИ (РВД)

Рамка выреза в двери бывает 2-х типов:

1. Для выкатного исполнения
2. Для стационарного исполнения

Выполняет функцию уплотнения и обеспечивает уровень защиты автоматического выключателя IP40.

Конструкция красивая и практичная



Выкатное исполнение



Стационарное исполнение

### ЗАЩИТНАЯ КРЫШКА КЛЕММНИКА В/К (ПК)

Устанавливается на клеммную колодку в/к, защищает от пыли и мусора, попадающего на клеммник, предотвращая ослабление контакта.

Крышка является дополнительной комплектующей.



### МЕЖФАЗНАЯ ИЗОЛИРУЮЩАЯ ПЕРЕГОРОДКА (МИП)

Для стационарного и выкатного исполнения, устанавливается в паз между всеми фазовыми шинами, используется для увеличения прочности изоляции между фазами главной схемы и улучшения изоляционных свойств.



### КЛЕММНИК ВТОРИЧНОЙ КОММУТАЦИИ (БАЗОВАЯ КОНФИГУРАЦИЯ)

Данный клеммник служит для подключения цепей оперативного питания, управления и сигнализации к выключателю как на выкатном, так и на стационарном исполнениях выключателя.

Клеммник имеет 62 группы разъёмов, каждая из которых включает в себя 2 параллельно соединённых пружины зажима. Использование пружинно-зажимной конструкции разъёма значительно облегчает процесс монтажа/демонтажа вторичных цепей.

Предельный коммутируемый ток разъёмного контакта составляет 10 А при 250 В переменного тока.

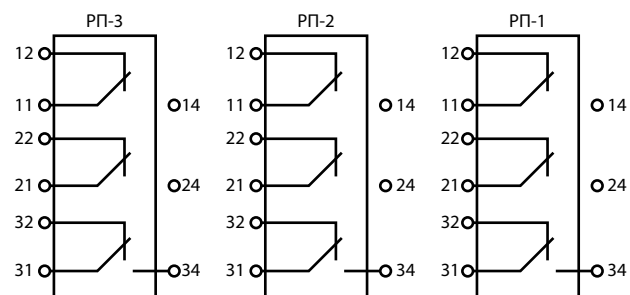


### РЕЛЕЙНЫЙ БЛОК РАЗМНОЖЕНИЯ КОНТАКТОВ РБКР

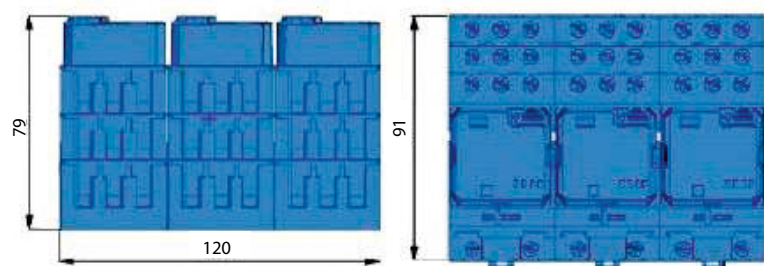
Релейный блок предназначен для размножения контактов. Он состоит из 3-х промежуточных реле розеточного типа. Катушки реле выполнены на номинальное напряжение цепи управления AC220 В. Каждое промежуточное реле имеет контактную группу, состоящую из 3-х перекидных контактов. Данный модуль может устанавливаться как непосредственно на корзину выключателя, так и в релейный отсек.



#### ПРИНЦИПИАЛЬНАЯ ЭЛЕКТРИЧЕСКАЯ СХЕМА



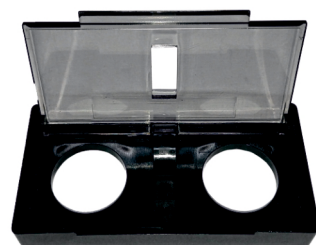
#### ГАБАРИТНЫЕ РАЗМЕРЫ РБКР



### БЛОКИРОВКА КНОПОК МЕСТНОГО УПРАВЛЕНИЯ НАВЕСНЫМ ЗАМКОМ

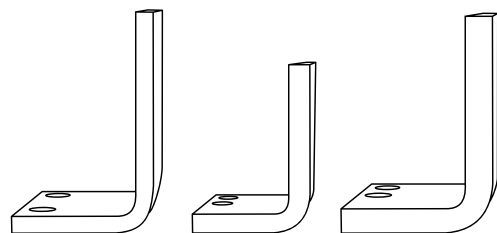
Данная блокировка относится к числу оперативных.

Принцип действия заключается в том, что доступ к кнопкам местного управления автоматическим выключателем блокируется при помощи плексигласового экрана, который фиксируется навесным замком (навесной замок в комплект не входит)



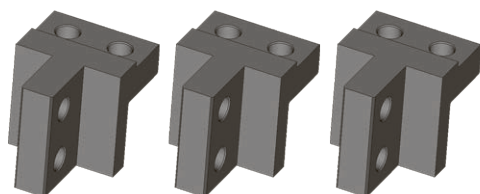
### L-ОБРАЗНЫЕ АДАПТЕРЫ ДЛЯ ПЕРЕДНЕГО ПРИСОЕДИНЕНИЯ НА 2000AF

Артикул	Наименование
313206	L-образные адаптеры для ВAB-P/ВAB-M 2000AF 630A~800A (комплект 6 шт)
313231	L-образные адаптеры для ВAB-P/ВAB-M 2000AF 1000A~1600A (комплект 6 шт)
313210	L-образные адаптеры для ВAB-P/ВAB-M 2000AF 2000A (комплект 6 шт)



### АДАПТЕРЫ ВЕРТИКАЛЬНОГО ПОДКЛЮЧЕНИЯ (АВП)

Адаптеры вертикального подключения предназначены для подключения ошиновки вертикального типа к горизонтальным силовым выводам АВ. АВП совместимы с аппаратами ВAB-M только в габаритах 1600AF и 2000AF, и рассчитаны на ток не более 1600 А



### МОДУЛЬ ИЗМЕРЕНИЯ ТЕМПЕРАТУР МИТ-ВАВ

Модуль измерения температур используется для контроля температур в различных точках силовых проводников (кабелей, шин и пр.). К данному модулю можно подключить до 6 резистивных датчиков измерения температуры. Модуль измерения температур имеет функцию передачи данных температурных параметров, а также 6 настраиваемых релейных выходов для интеграции в систему АСУТП.

При условиях эксплуатации модуля измерения температур при температуре от -35 до -25 °С, рекомендуется снизить скорость передачи данных для повышения надёжности связи.

Модуль измерения температур монтируется на DIN-рейку.

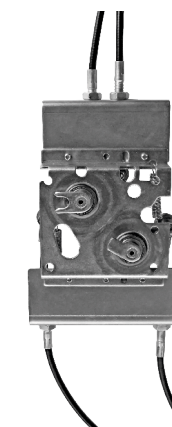
Параметры сети	Напряжение питания	24 В DC
	Потребляемая мощность	2,4 Вт
	Параметры цифрового выхода (DO)	250 В AC/ 30 В DC; 2,5 А
	Диапазон измерения температур	0~150 °С
Параметры связи	Погрешность измерения температур	±3 °С
	Интерфейс	RS485, 2-проводной Modbus RTU
	Адрес устройства	1-9
	Скорость передачи данных	2400/4800/9600/19200 bps
Габаритные, весовые и монтажные параметры	Контрольная сумма и четность	CRC без четности
	Габаритные размеры	90x73x22,5 с кабельным терминалом
	Масса	0,25 кг
	Способ установки	DIN-рейка
Условия эксплуатации	Температура эксплуатации	от -35 до 70 °С
	Температура хранения	от -40 до 75 °С
	Влажность	не более 95% при 40 °С
	Степень загрязнения	3
	Огнестойкость	UL94-V0
	Степень защиты	IP20



### УСТРОЙСТВО МЕХАНИЧЕСКОЙ ВЗАИМНОЙ БЛОКИРОВКИ

Устройство механической блокировки можно использовать для взаимной блокировки выкатных и стационарных автоматических выключателей.

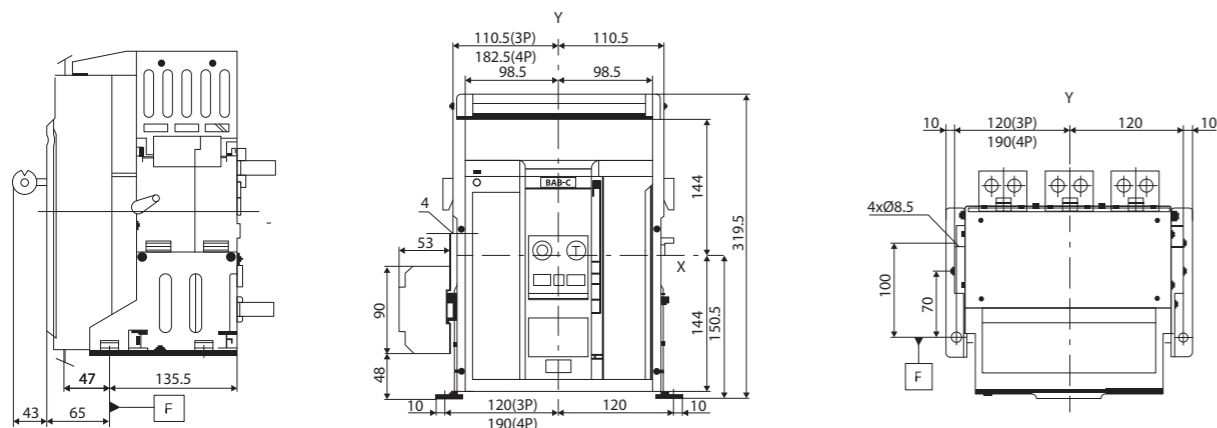
Устройство блокировки устанавливается пользователями. Сначала извлеките гайку для соединения задней части устройства блокировки с четырьмя винтами. Затем закрепите устройство блокировки на пластину, расположенную справа автоматического выключателя, с помощью четырёх винтов.



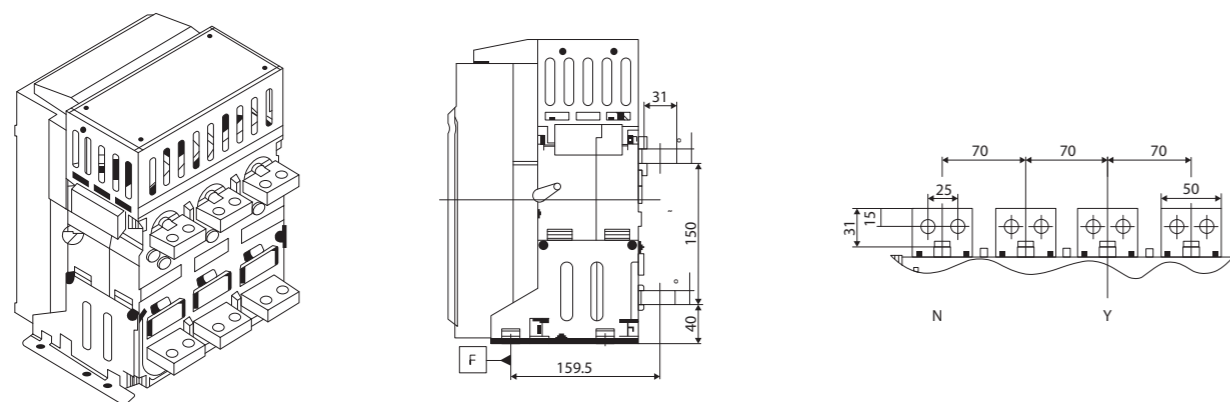
Режим выбора	Код	Техническое условие	Число автоматических выключателей
1	МБТ11	Два комплекта тросиков: один для замыкания, один для размыкания	2
2	МБТ12	Три комплекта тросиков: один для замыкания, два для размыкания	3
3	МБТ21	Три комплекта тросиков: два для замыкания, один для размыкания	3
4	МБС11	Два комплекта стержней: один для замыкания, один для размыкания	2
5	МБС12	Три комплекта стержней: один для замыкания, два для размыкания	3

# ГАБАРИТНЫЕ, УСТАНОВОЧНЫЕ И ПРИСОЕДИНИТЕЛЬНЫЕ РАЗМЕРЫ ВАВ-М

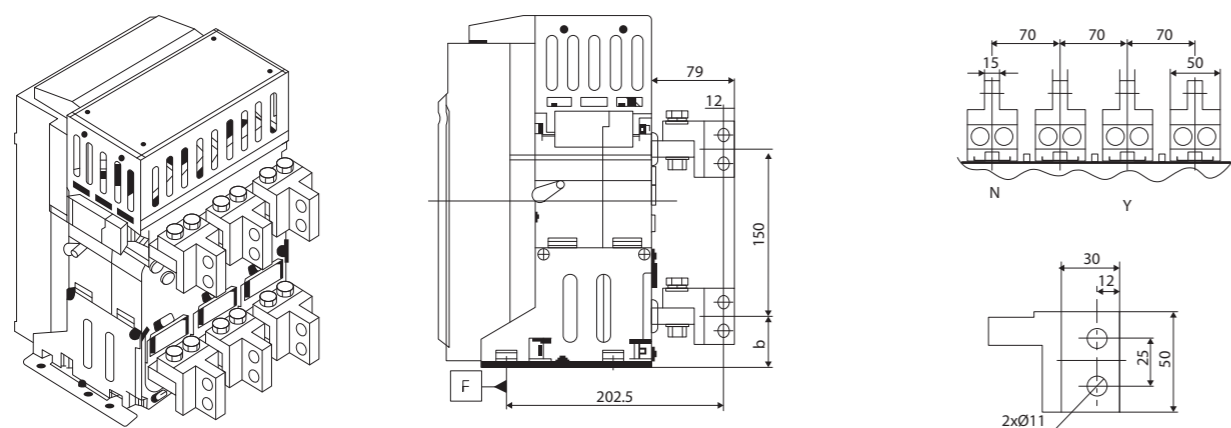
## ГАБАРИТНЫЕ И УСТАНОВОЧНЫЕ РАЗМЕРЫ ВАВ-М 1600AF (СТАЦИОНАРНОЕ ИСПОЛНЕНИЕ)



## ПРИСОЕДИНИТЕЛЬНЫЕ РАЗМЕРЫ ВАВ-М(04~16)-55СГ

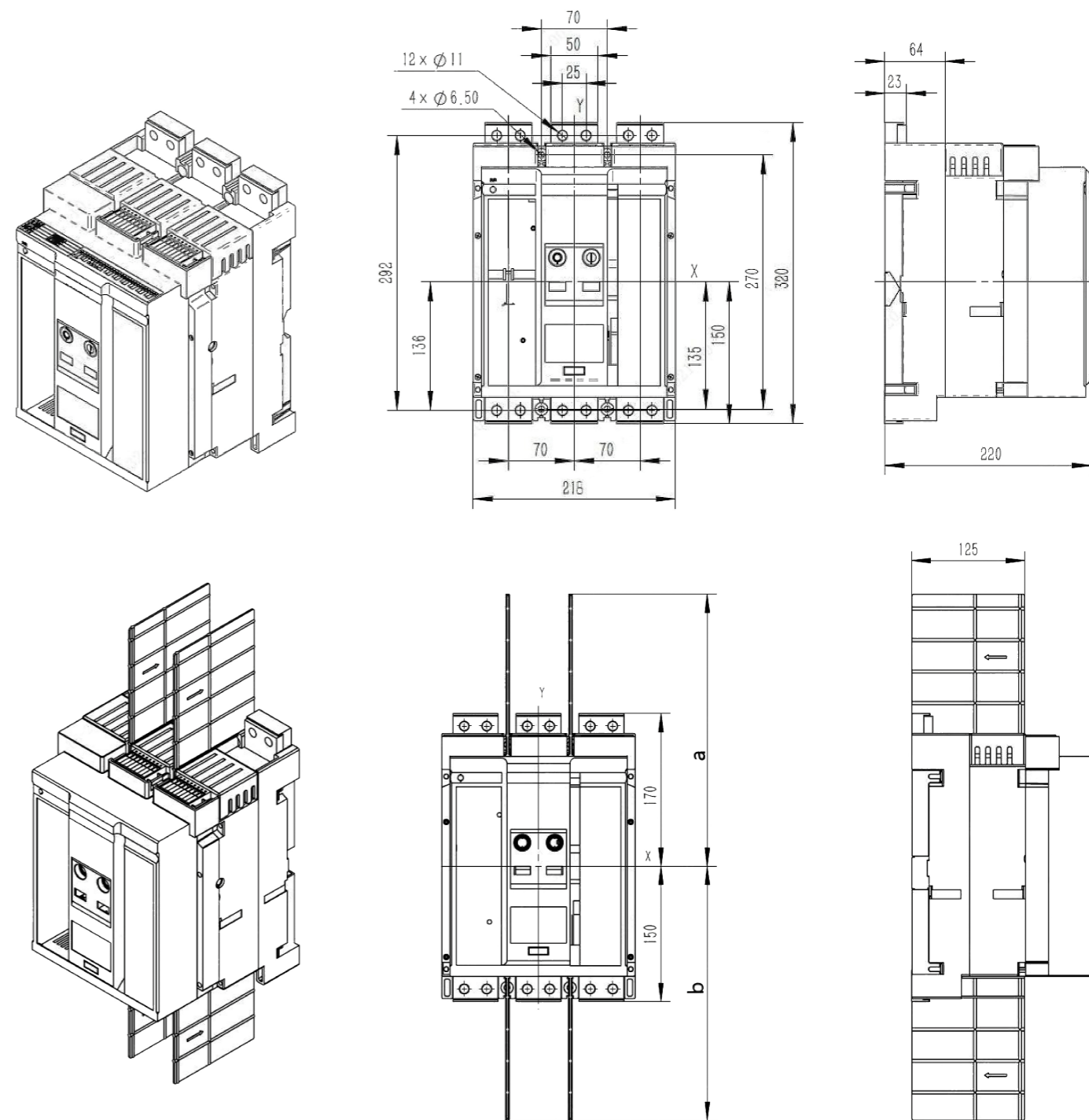


## ПРИСОЕДИНИТЕЛЬНЫЕ РАЗМЕРЫ ВАВ-М(04~16)-55СГ + АВП

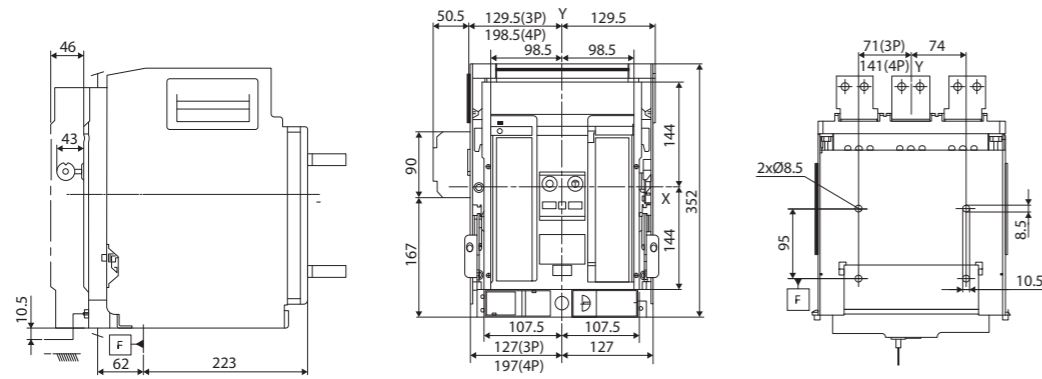


Номинальный ток	Толщина вывода (мм)	Размер "b" (мм)
400A, 630A, 800A, 1000A	10	42.5
1250A, 1600A	15	47.5

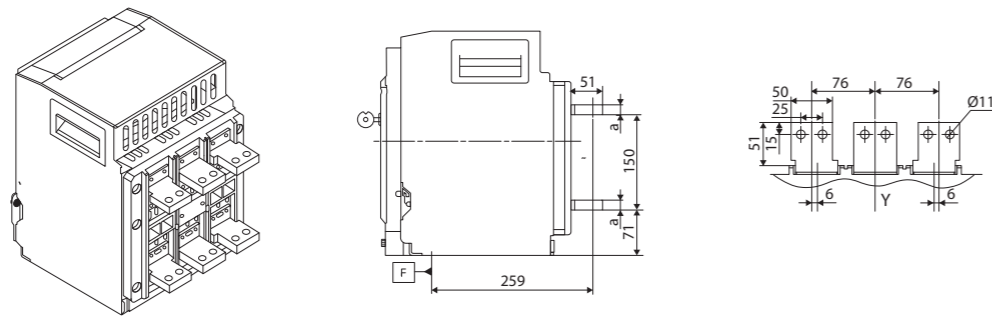
## ГАБАРИТНЫЕ И УСТАНОВОЧНЫЕ РАЗМЕРЫ ВАВ-М(04~16)-55СГ (СТАЦИОНАРНОЕ ИСПОЛНЕНИЕ С ПЕРЕДНИМ ПОДКЛЮЧЕНИЕМ)



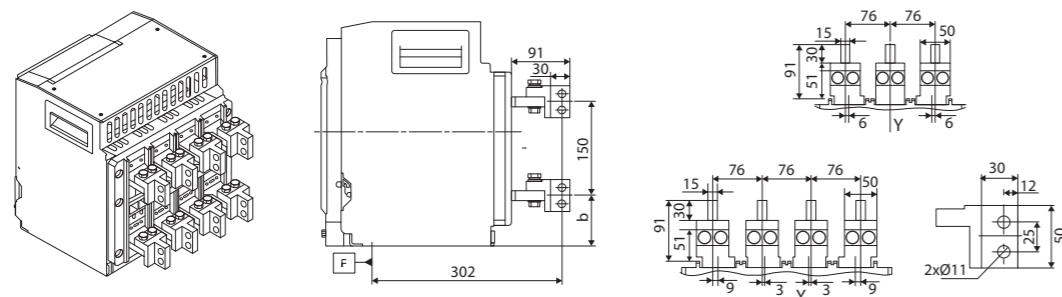
**ГАБАРИТНЫЕ И УСТАНОВОЧНЫЕ РАЗМЕРЫ ВАВ-М(04~16)-55В (ВЫКАТНОЕ ИСПОЛНЕНИЕ)**



**ПРИСОЕДИНИТЕЛЬНЫЕ РАЗМЕРЫ ВАВ-М(04~16)-55ВГ**

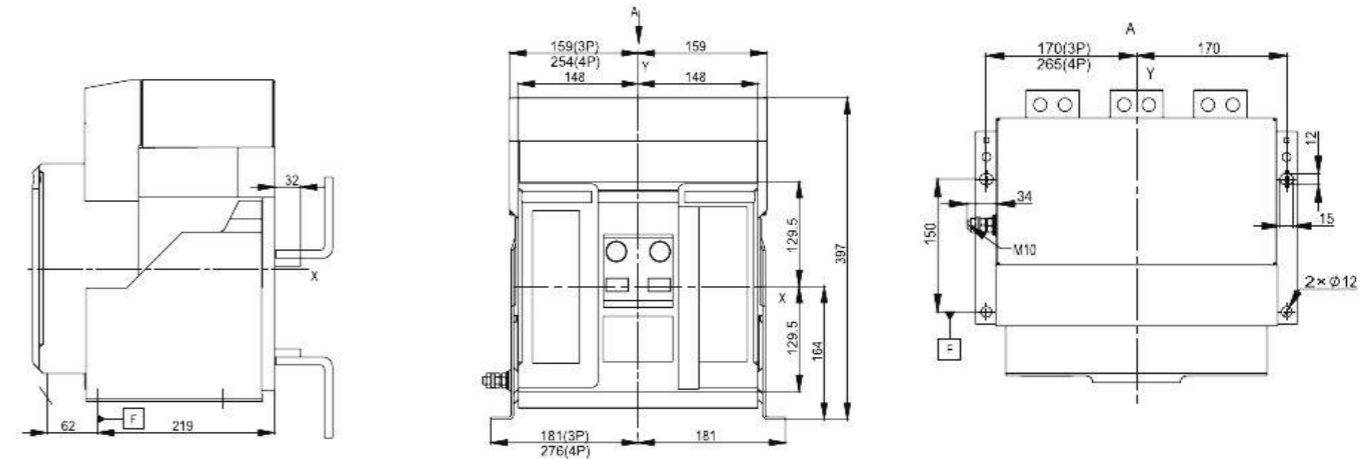


**ПРИСОЕДИНИТЕЛЬНЫЕ РАЗМЕРЫ ВАВ-М(04~16)-55ВГ + АВГ**

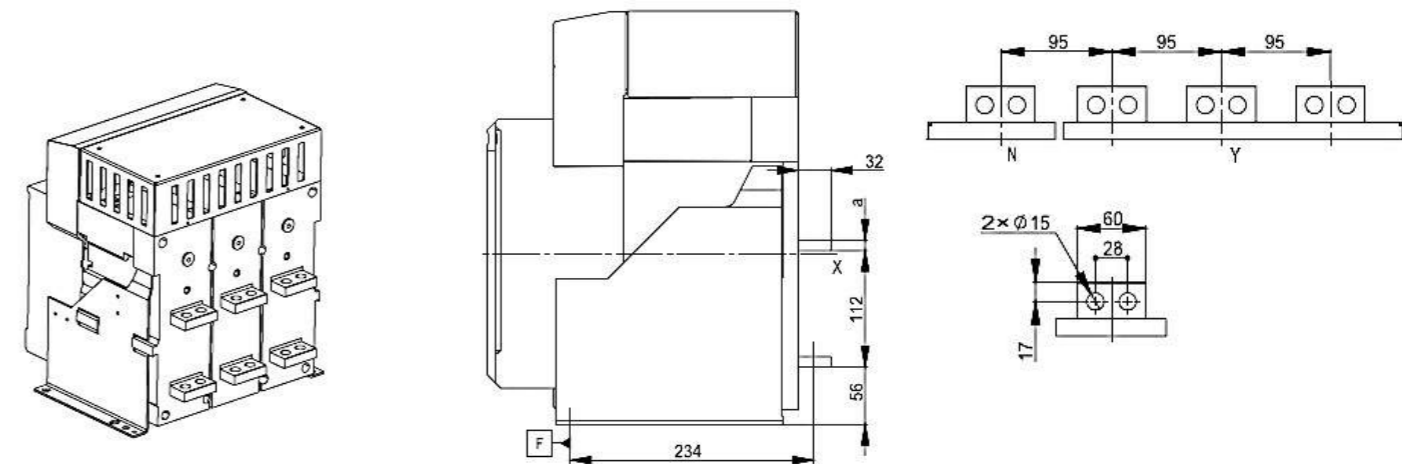


Номинальный ток	Толщина вывода (мм)	Размер "b" (мм)
400A, 630A, 800A, 1000A	10	73.5
1250A, 1600A	15	78.5

**ГАБАРИТНЫЕ РАЗМЕРЫ ВАВ-М 2000АФ СТАЦИОНАРНОГО ТИПА (ММ)**



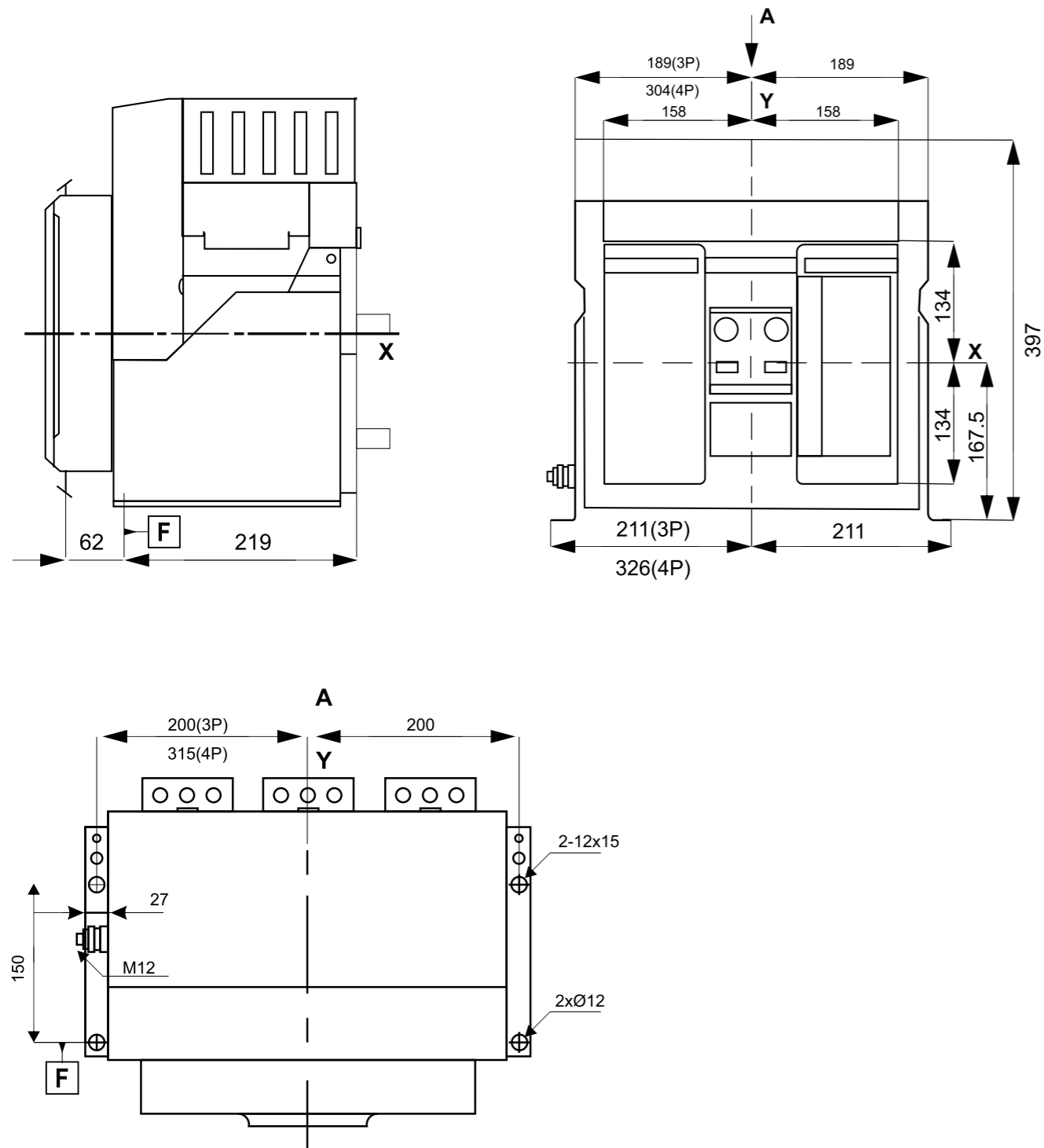
**ПРИСОЕДИНИТЕЛЬНЫЕ РАЗМЕРЫ ГОРИЗОНТАЛЬНОЕ ПОДКЛЮЧЕНИЕ ВАВ-М 2000АФ СТАЦИОНАРНОГО ТИПА**



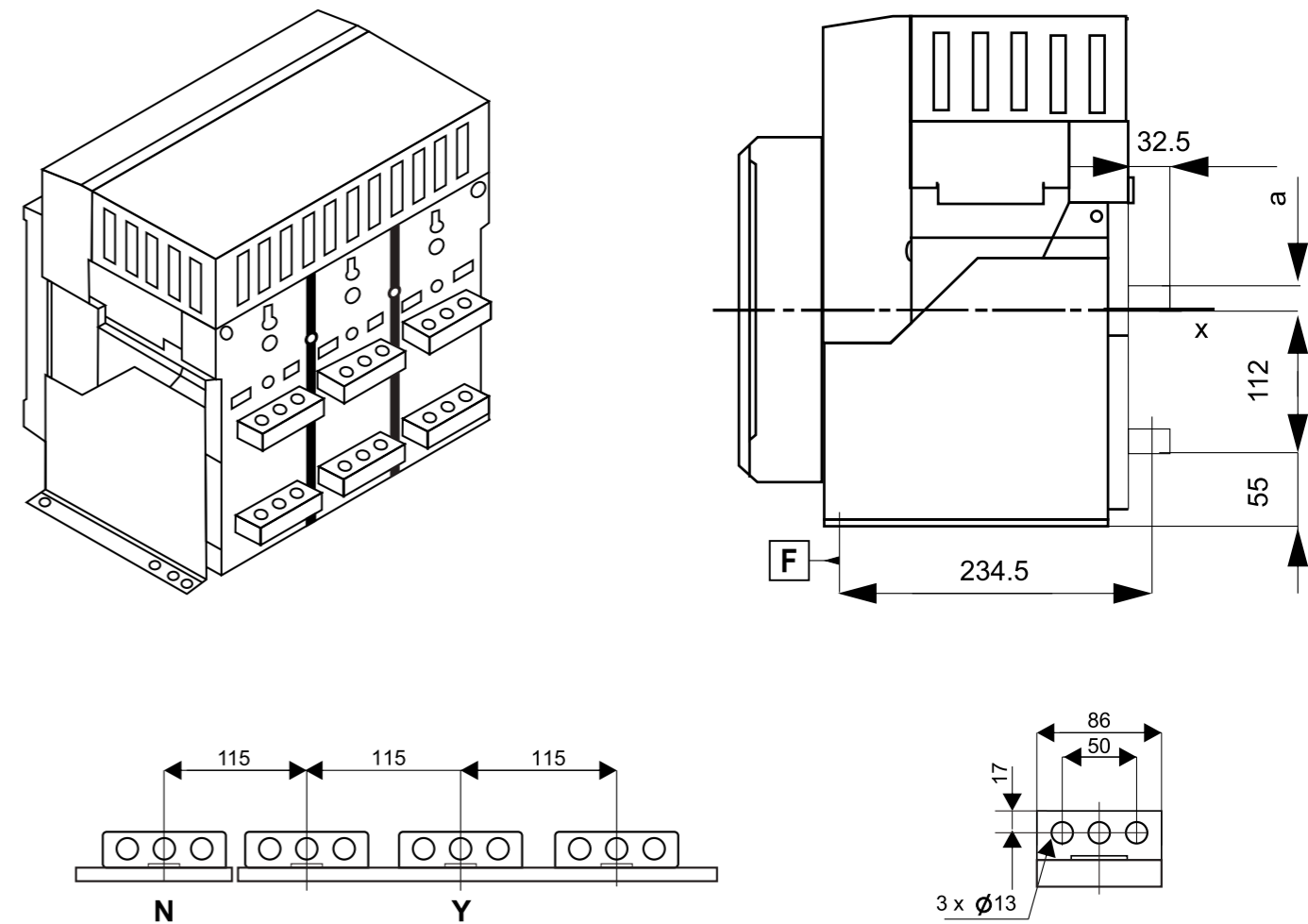
Номинальный ток	Размер "a" (мм)
400A, 630A, 800A	10
1000A, 1250A, 1600A	15
2000A	20



ГАБАРИТНЫЕ РАЗМЕРЫ ВАВ-М 3200AF СТАЦИОНАРНОЕ ИСПОЛНЕНИЕ



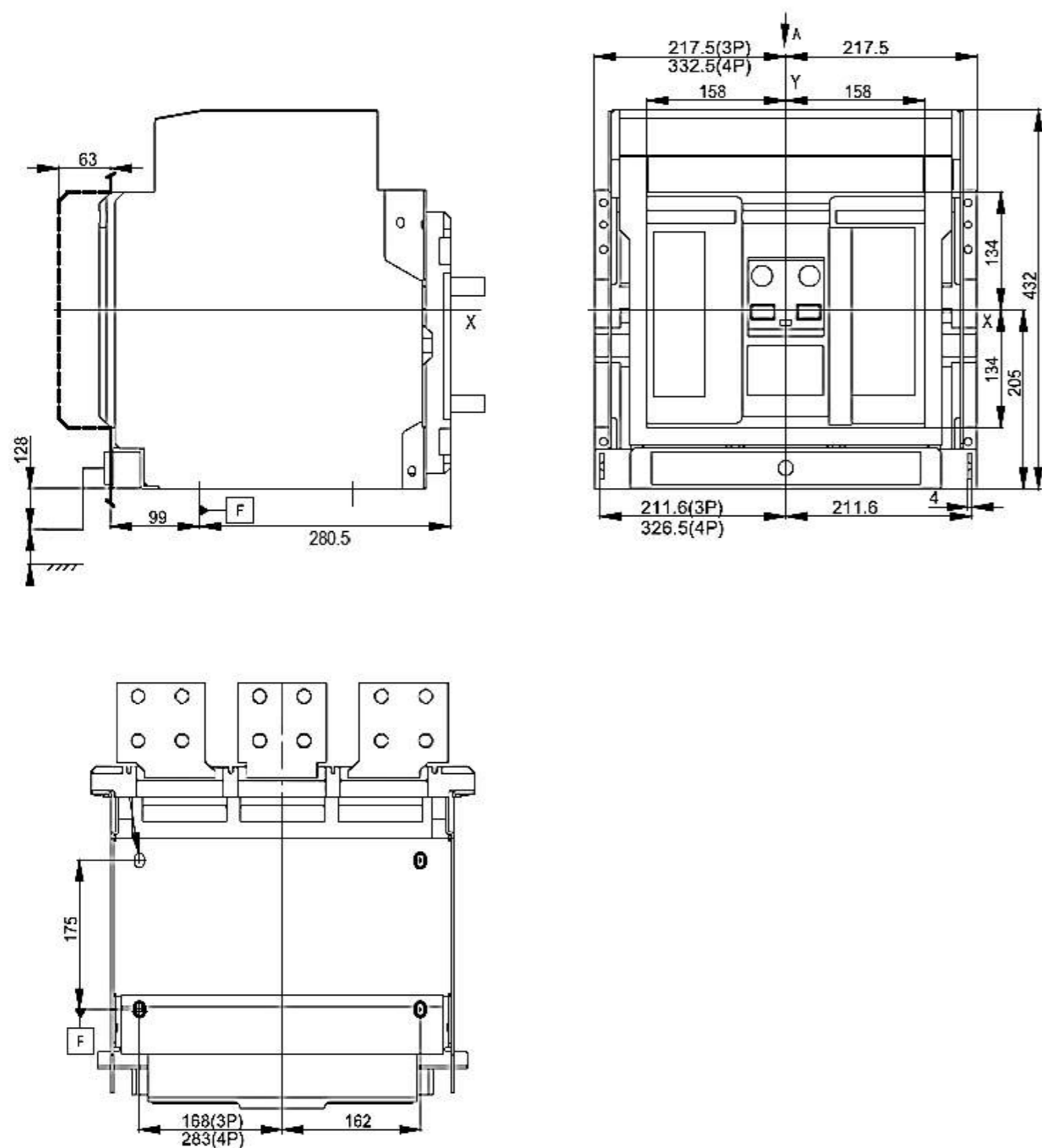
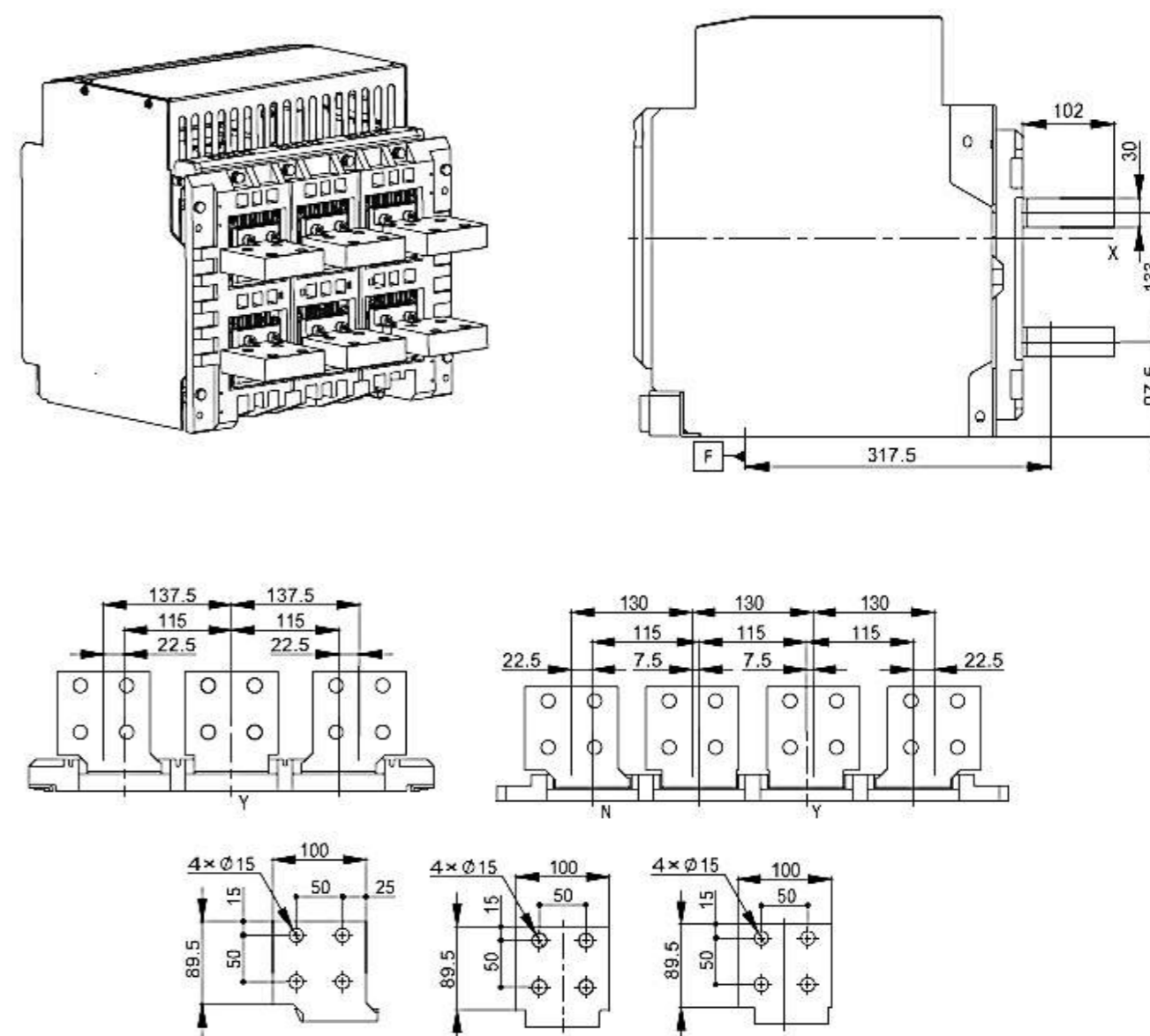
ПРИСОЕДИНИТЕЛЬНЫЕ РАЗМЕРЫ ВАВ-М 3200AF СТАЦИОНАРНОЕ ИСПОЛНЕНИЕ

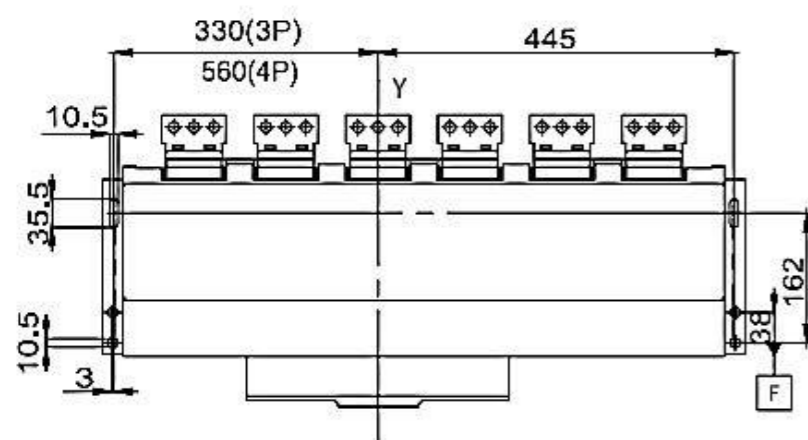
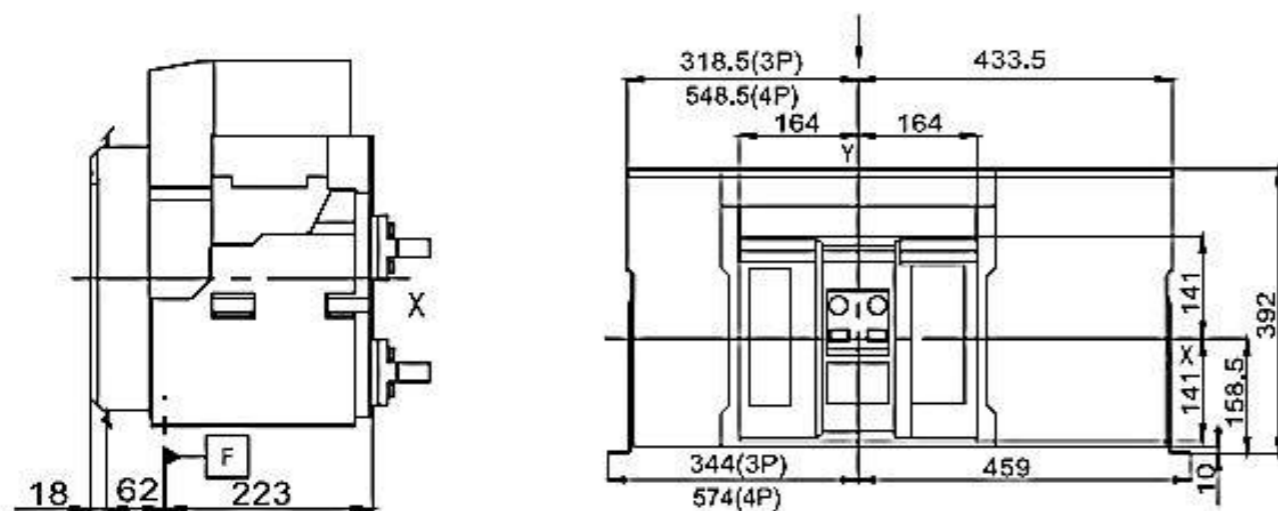
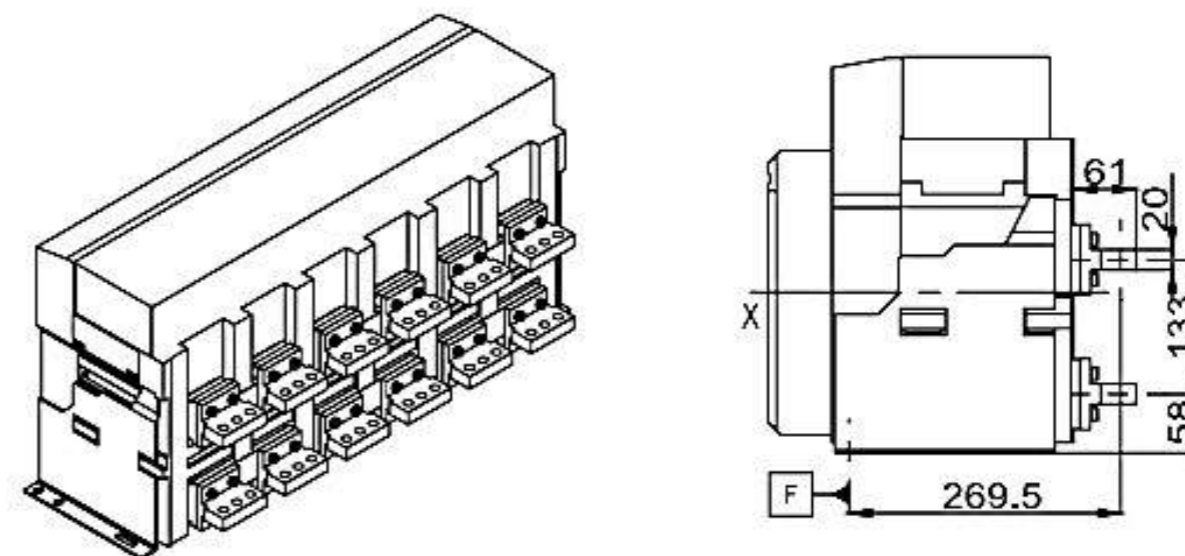
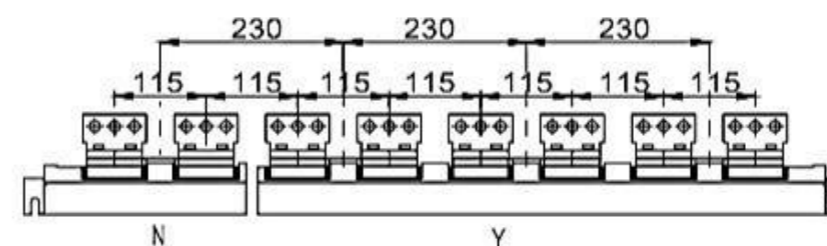
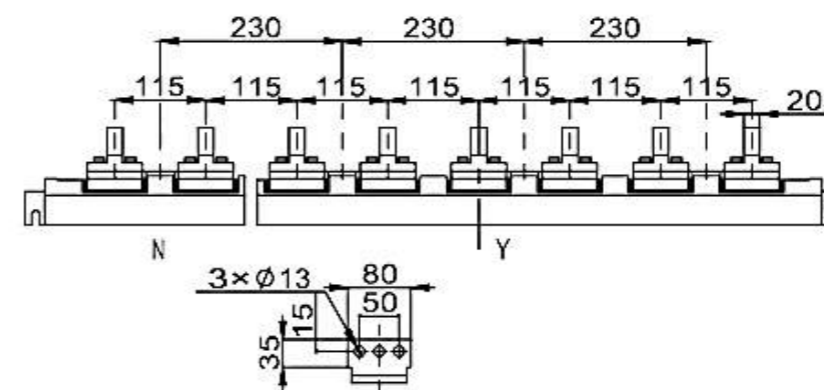


Номинальный ток	Размер "а" (мм)
2000А, 2500А	20
3200А	30

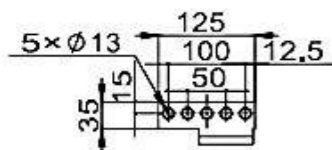
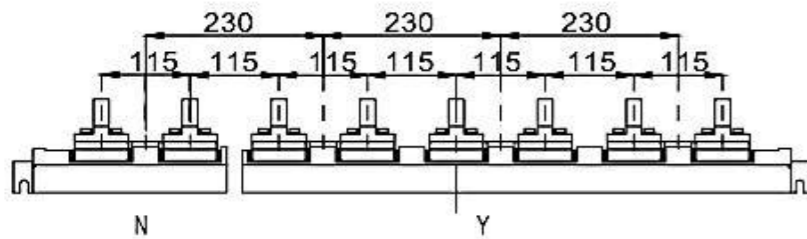
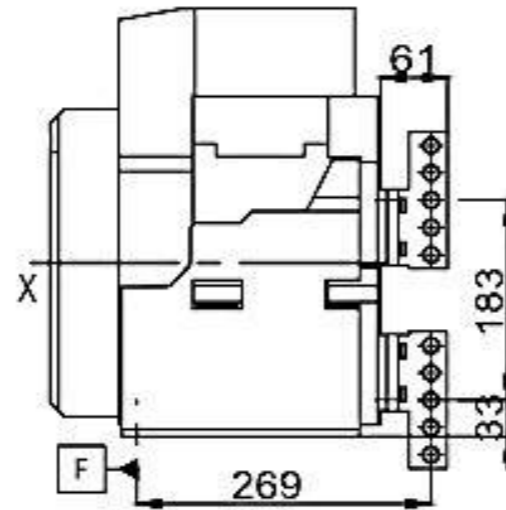
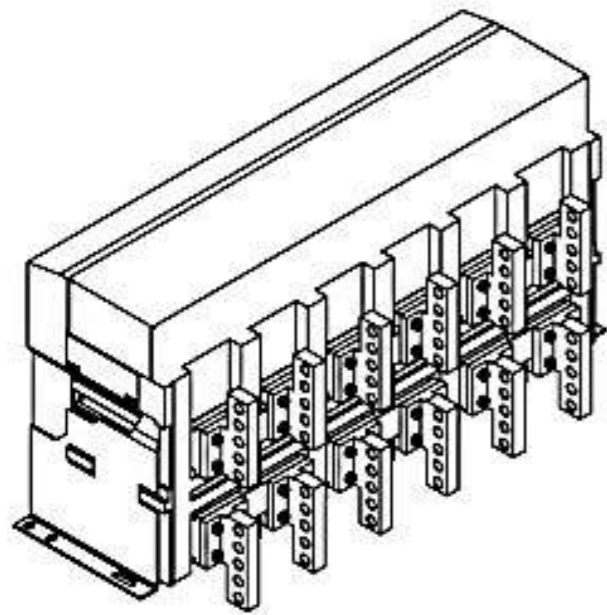




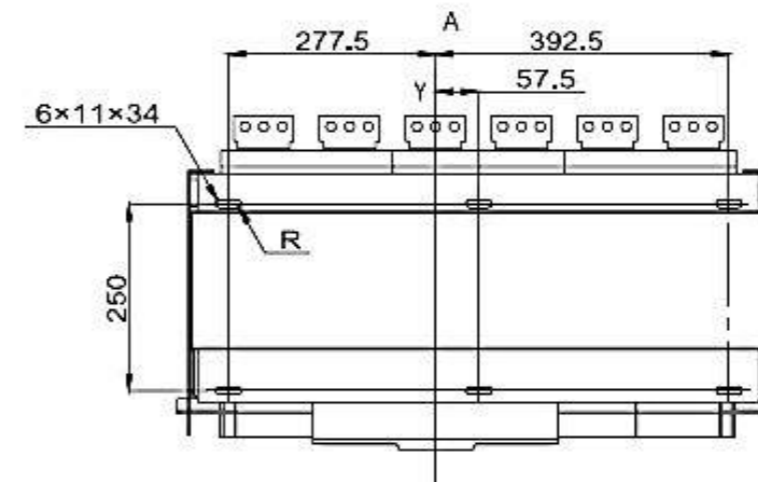
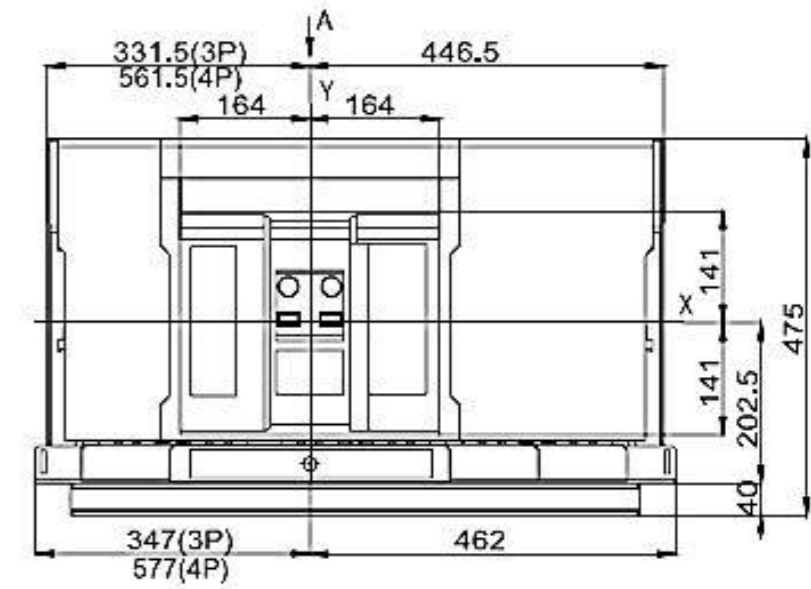
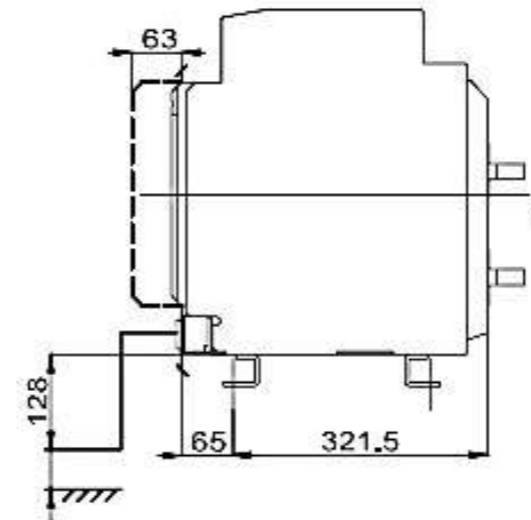
**ГАБАРИТНЫЕ РАЗМЕРЫ ВАВ-М 4000AF ВЫКАТНОЕ ИСПОЛНЕНИЕ**

**ПРИСОЕДИНИТЕЛЬНЫЕ РАЗМЕРЫ ВАВ-М 4000AF ВЫКАТНОЕ ИСПОЛНЕНИЕ**


**ГАБАРИТНЫЕ РАЗМЕРЫ ВАВ-М 6300AF СТАЦИОНАРНОЕ ИСПОЛНЕНИЕ**

**ПРИСОЕДИНИТЕЛЬНЫЕ РАЗМЕРЫ ВАВ-М 6300AF 5000 А СТАЦИОНАРНОЕ ИСПОЛНЕНИЕ**

**ГОРИЗОНТАЛЬНОЕ РАСПОЛОЖЕНИЕ ВЫВОДОВ**

**ВЕРТИКАЛЬНОЕ РАСПОЛОЖЕНИЕ ВЫВОДОВ**


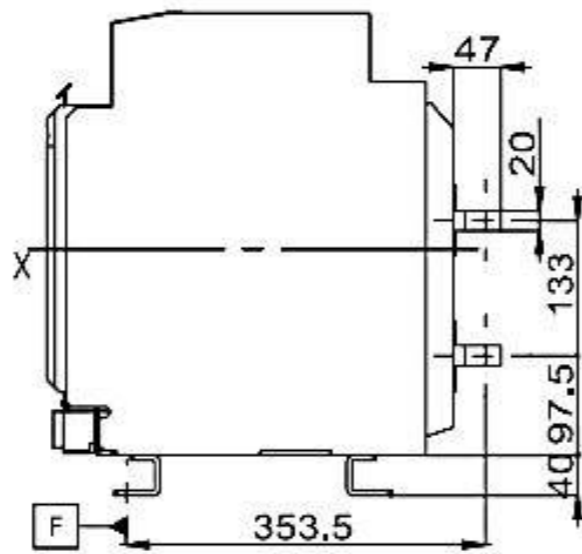
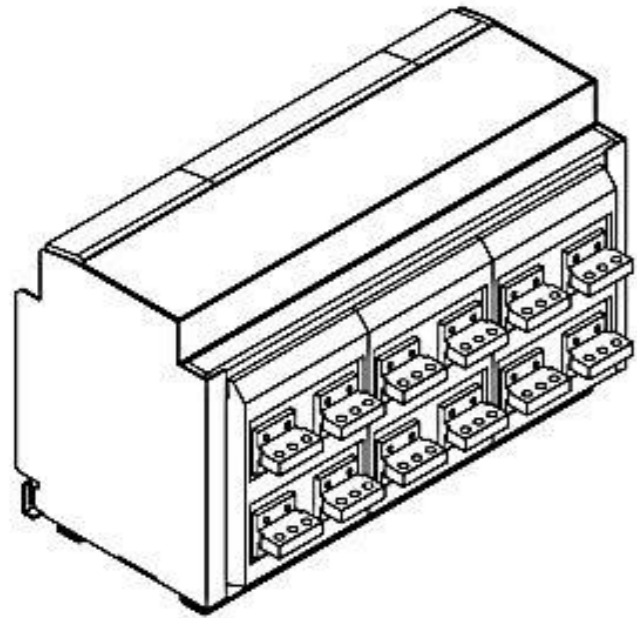
**ПРИСОЕДИНИТЕЛЬНЫЕ РАЗМЕРЫ ВАВ-М 6300AF 6300 А  
СТАЦИОНАРНОЕ ИСПОЛНЕНИЕ, ВЕРТИКАЛЬНЫЕ ВЫВОДЫ**



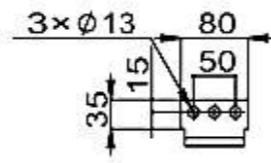
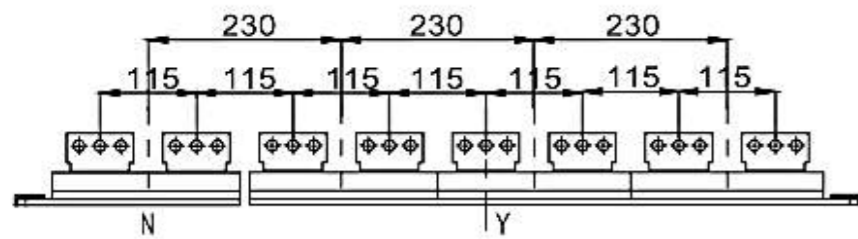
**ГАБАРИТНЫЕ РАЗМЕРЫ ВАВ-М 6300AF ВЫКАТНОЕ ИСПОЛНЕНИЕ**



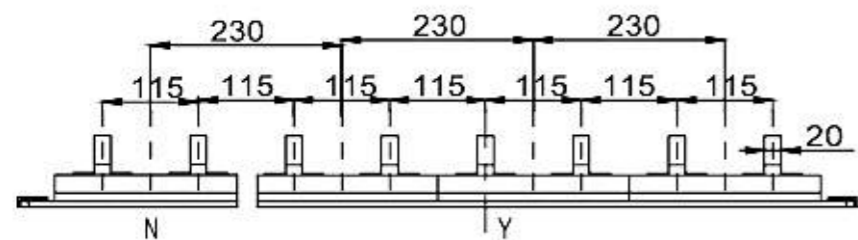
**ПРИСОЕДИНИТЕЛЬНЫЕ РАЗМЕРЫ ВАВ-М 6300AF 5000 А ВЫКАТНОЕ ИСПОЛНЕНИЕ**



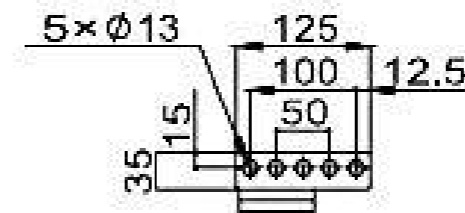
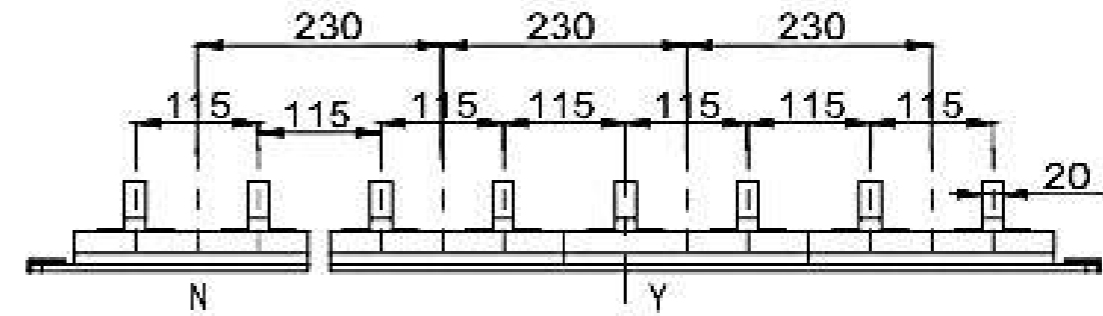
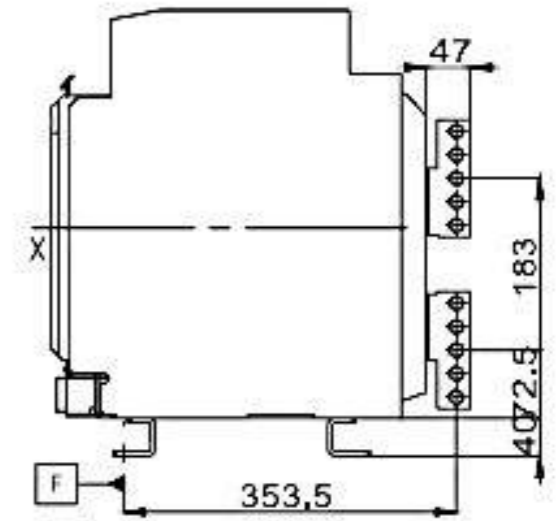
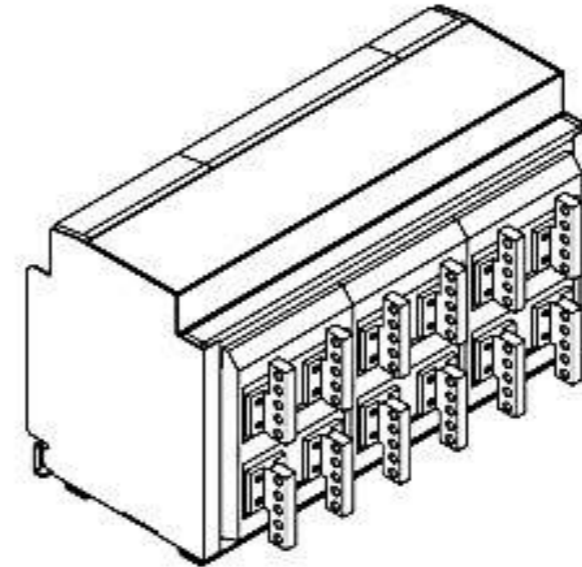
**ГОРИЗОНТАЛЬНОЕ РАСПОЛОЖЕНИЕ ВЫВОДОВ**



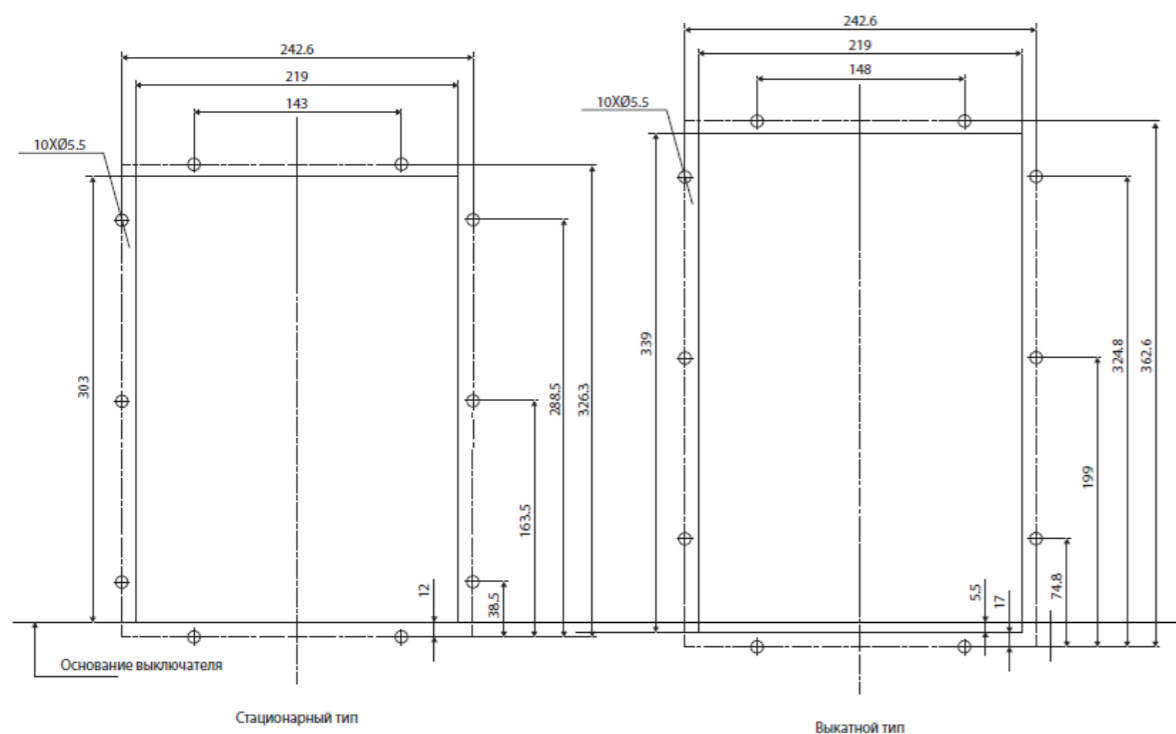
**ВЕРТИКАЛЬНОЕ РАСПОЛОЖЕНИЕ ВЫВОДОВ**



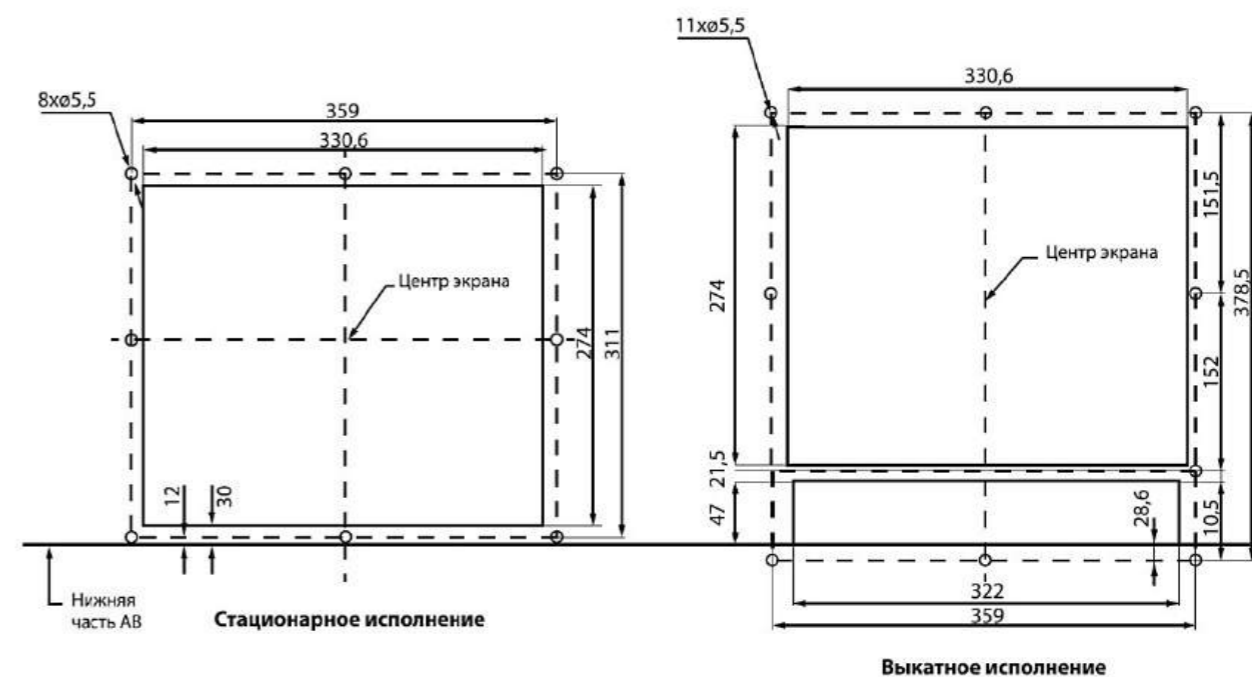
**ПРИСОЕДИНИТЕЛЬНЫЕ РАЗМЕРЫ ВАВ-М 6300AF 6300 А ВЫКАТНОЕ ИСПОЛНЕНИЕ**



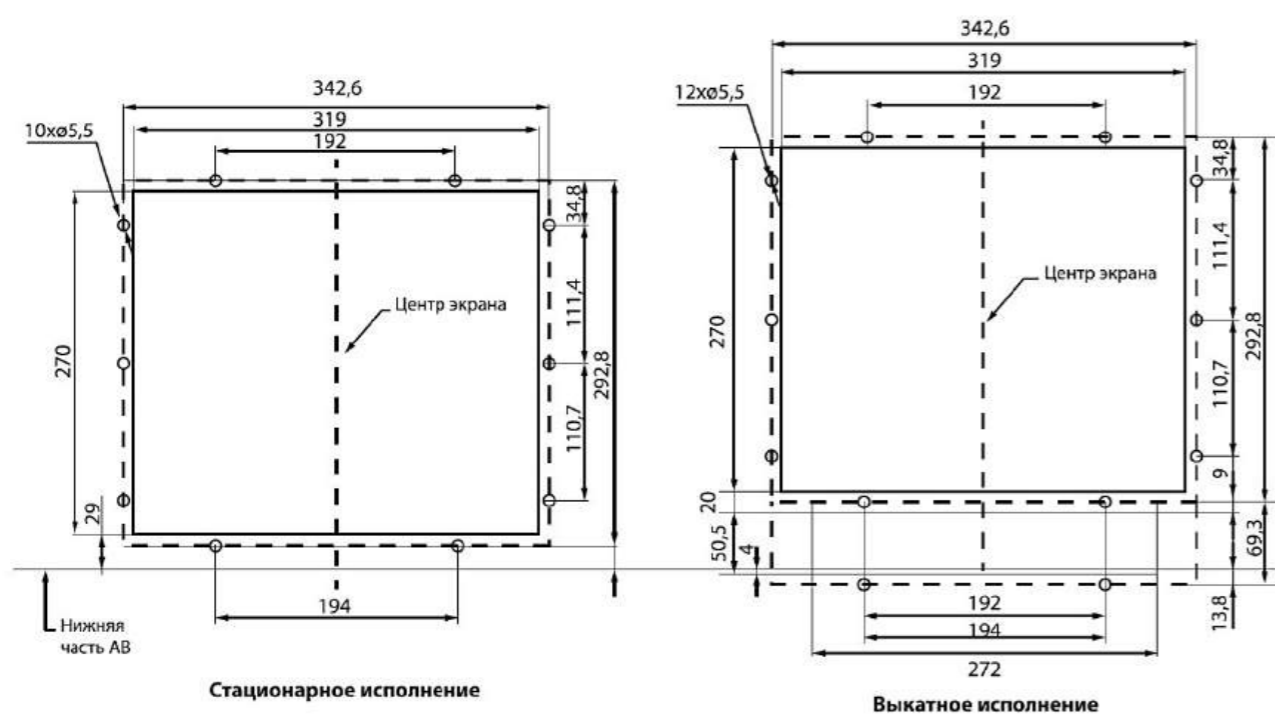
## РАЗМЕРЫ ПРОЁМА ВАВ-М 1600AF (ММ)



## РАЗМЕРЫ ПРОЁМА ВАВ-М 3200AF, 4000AF и 6300AF



## РАЗМЕРЫ ПРОЁМА ВАВ-М 2000AF (ММ)

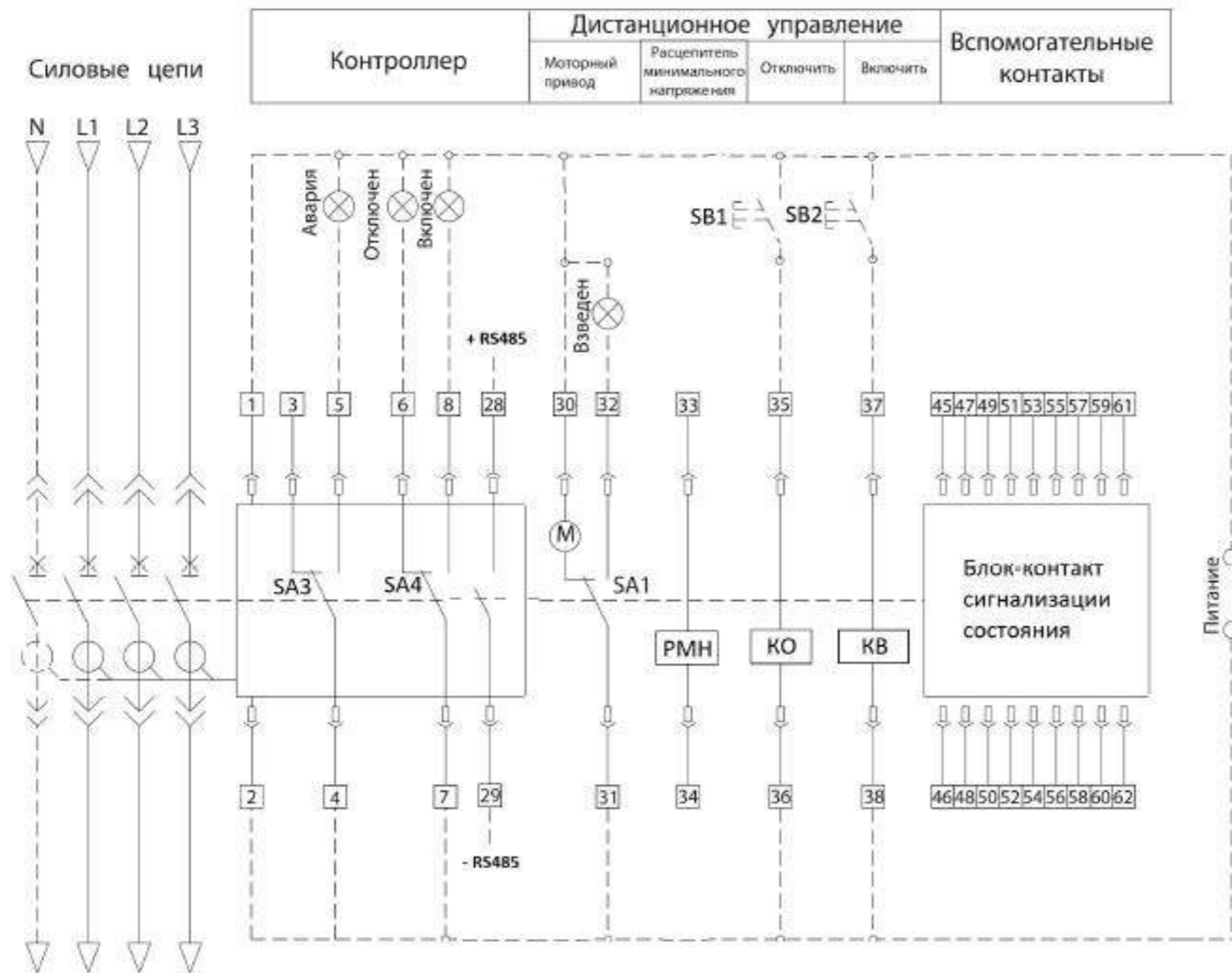


## ПРИМЕЧАНИЯ ПО УСТАНОВКЕ АВТОМАТИЧЕСКОГО ВЫКЛЮЧАТЕЛЯ

Для обеспечения вашей безопасности и безопасности электрического оборудования перед вводом автоматического выключателя в эксплуатацию пользователи должны выполнить следующие действия:

- Внимательно прочитайте руководство по эксплуатации перед установкой и использованием автоматического выключателя. Перед установкой убедитесь, что технические характеристики автоматического выключателя соответствуют требованиям.
- Установить автоматический выключатель в взрывобезопасном месте где нет электропроводящей пыли или возможности возникновения коррозии и повреждения изоляции.
- Перед установкой автоматического выключателя измерить сопротивление изоляции автоматического выключателя с помощью мегаомметра 1000 В.
- Избегайте попадания посторонних предметов в автоматический выключатель во время установки.
- Во время установки электропроводящей шины убедитесь, что автоматический выключатель размещен ровно без дополнительной механической нагрузки.
- Во время установки автоматического выключателя необходимо обеспечить надежную защиту от замыкания на землю.
- Место заземления автоматического выключателя должно быть отмечено соответствующим символом.
- Во время установки автоматического выключателя выполняйте подключение цепи управления в соответствии с монтажной схемой. При включении вторичной цепи убедитесь, что рабочее напряжение расцепителя минимального напряжения, расцепителя с шунтовой катушкой, электромагнита включения, двигателя, контроллера и других приспособлений соответствует фактическому значению. В случае выкатного исполнения выключатель должен быть переведен в положение «испытание». Затем сработает расцепитель минимального напряжения, и автоматический выключатель можно включить.
- Нажмите на кнопку включения после взвода пружины привода, автоматический выключатель включится.
- Нажмите на кнопку отключения, автоматический выключатель отключится.
- Для взвода пружины привода вручную потяните рукоятку, расположенную на передней панели, вверх и вниз. Через семь действий вы услышите щелкающий звук. Экран отобразит сообщение «пружина взведена». На этом этапе в случае наличия расцепителя минимального напряжения подайте питание (нет необходимости при отсутствии расцепителя минимального напряжения), затем выполните операцию включения.

# ПРИНЦИПИАЛЬНЫЕ ЭЛЕКТРИЧЕСКИЕ СХЕМЫ

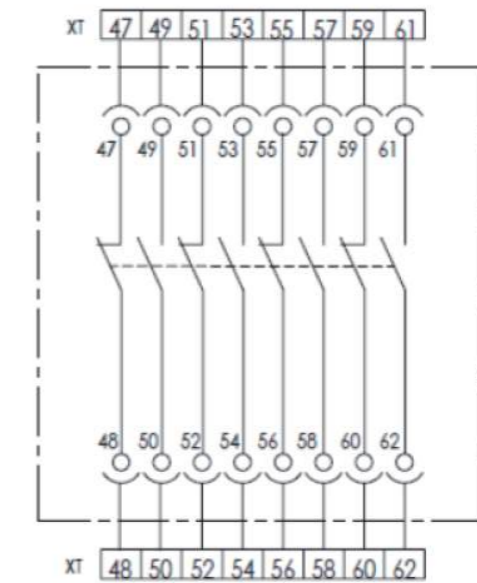


1,2 — вход питания расцепителя;  
 3,4,5 — контакт сигнализации аварийного срабатывания (в габарите 1600AF контакт SA3 имеет инверсную схему расключения);  
 6,7,8 — контакт сигнализации состояния ВКЛ/ОТКЛ (в габарите 1600AF контакт SA4 имеет инверсную схему расключения);  
 28, 29 — интерфейсы связи, 28 для красного провода (+) и 29 для зеленого провода (-);  
 30, 31, 32 - моторный привод взвода пружины и индикатор взвода пружины

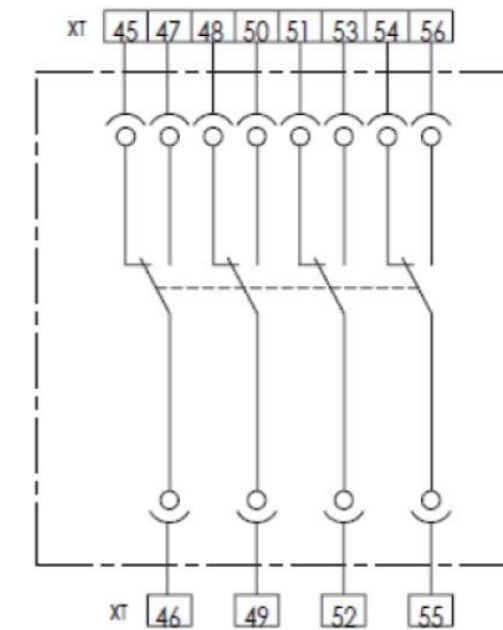
33,34 — расцепитель минимального напряжения;  
 35,36 — электромагнит отключения;  
 37,38 — электромагнит включения;  
 45-62 — контакт сигнализации состояния ВКЛ/ОТКЛ;  
 SB1 — кнопка дистанционного отключения (устанавливается пользователями);  
 SB2 — кнопка дистанционного включения (устанавливается пользователями);  
 SA1 — концевой переключатель моторного привода;

SA3 — концевой переключатель аварийной сигнализации;  
 SA4 — концевой переключатель сигнализации состояния;  
 KO — электромагнит отключения;  
 KB — электромагнит включения;  
 PMH — расцепитель минимального напряжения (мгновенного срабатывания или с задержкой срабатывания);

## СХЕМЫ БЛОК-КОНТАКТОВ СИГНАЛИЗАЦИИ СОСТОЯНИЯ ВAB-M 2000AF и 3200AF и 6300AF



## СХЕМЫ БЛОК-КОНТАКТОВ СИГНАЛИЗАЦИИ СОСТОЯНИЯ ВAB-M 1600AF и 4000AF



## КОДЫ ЗАКАЗА

ВAB-M 400 A	
Артикул	Наименование
314693	ВAB-M04-55СП M2KO1PBT2 3P
314699	ВAB-M04-55СП M2KO1PBP2 3P
314680	ВAB-M04-55BF M2KO1PBT2 3P
314404	ВAB-M04-80BF M1KO1PBT1 3P
314213	ВAB-M04-80BF M2KO1PBT2 3P
314650	ВAB-M04-80BF M2KO1PBP2/EM 3P
314651	ВAB-M04-80CG M2KO1PBP2 3P
314690	ВAB-M04-80CG M2KO1PBT2 3P
ВAB-M 630 A	
Артикул	Наименование
314694	ВAB-M06-55СП M2KO1PBT2 3P
314700	ВAB-M06-55СП M2KO1PBP2 3P
314681	ВAB-M06-55BF M2KO1PBT2 3P
314301	ВAB-M06-80BF M1KO1PBT1 3P
314372	ВAB-M06-80BF M2KO1PBT2 3P
314300	ВAB-M06-80BF KO1PBT1 3P
314675	ВAB-M06-80BF M2KO1PBP2 3P
314302	ВAB-M06-80BF PBT1 3P
314652	ВAB-M06-80BF M2KO1PBP2/EM 3P
314304	ВAB-M06-80CG M1KO1PBT1 3P
314373	ВAB-M06-80CG M2KO1PBT2 3P
314653	ВAB-M06-80CG M2KO1PBP2 3P
314303	ВAB-M06-80CG KO1PBT1 3P
314305	ВAB-M06-80CG PBT1 3P
ВAB-M 800 A	
Артикул	Наименование
314695	ВAB-M08-55СП M2KO1PBT2 3P
314702	ВAB-M10-55СП M2KO1PBP2 3P
314682	ВAB-M08-55BF M2KO1PBT2 3P
314307	ВAB-M08-80BF M1KO1PBT1 3P
314374	ВAB-M08-80BF M2KO1PBT2 3P
314306	ВAB-M08-80BF KO1PBT1 3P
314676	ВAB-M08-80BF M2KO1PBP2 3P
314308	ВAB-M08-80BF PBT1 3P
314310	ВAB-M08-80CG M1KO1PBT1 3P
314375	ВAB-M08-80CG M2KO1PBT2 3P
314309	ВAB-M08-80CG KO1PBT1 3P
314311	ВAB-M08-80CG PBT1 3P
314654	ВAB-M08-80BF M2KO1PBP2/EM 3P
314655	ВAB-M08-80CG M2KO1PBP2 3P

ВAB-M 1000 A	
Артикул	Наименование
314696	ВAB-M10-55СП M2KO1PBT2 3P
314702	ВAB-M10-55СП M2KO1PBP2 3P
314683	ВAB-M10-55BF M2KO1PBT2 3P
314313	ВAB-M10-80BF M1KO1PBT1 3P
314376	ВAB-M10-80BF M2KO1PBT2 3P
314312	ВAB-M10-80BF KO1PBT1 3P
314677	ВAB-M10-80BF M2KO1PBP2 3P
314314	ВAB-M10-80BF PBT1 3P
314316	ВAB-M10-80CG M1KO1PBT1 3P
314377	ВAB-M10-80CG M2KO1PBT2 3P
314315	ВAB-M10-80CG KO1PBT1 3P
314317	ВAB-M10-80CG PBT1 3P
314656	ВAB-M10-80BF M2KO1PBP2/EM 3P
314657	ВAB-M10-80CG M2KO1PBP2 3P
ВAB-M 1250 A	
Артикул	Наименование
314697	ВAB-M13-55СП M2KO1PBT2 3P
314703	ВAB-M13-55СП M2KO1PBP2 3P
314684	ВAB-M13-55BF M2KO1PBT2 3P
314319	ВAB-M13-80BF M1KO1PBT1 3P
314378	ВAB-M13-80BF M2KO1PBT2 3P
314318	ВAB-M13-80BF KO1PBT1 3P
314678	ВAB-M13-80BF M2KO1PBP2 3P
314320	ВAB-M13-80BF PBT1 3P
314322	ВAB-M13-80CG M1KO1PBT1 3P
314379	ВAB-M13-80CG M2KO1PBT2 3P
314321	ВAB-M13-80CG KO1PBT1 3P
314323	ВAB-M13-80CG PBT1 3P
314658	ВAB-M13-80BF M2KO1PBP2/EM 3P
314659	ВAB-M13-80CG M2KO1PBP2 3P
ВAB-M 1600 A	
Артикул	Наименование
314698	ВAB-M16-55СП M2KO1PBT2 3P
314704	ВAB-M16-55СП M2KO1PBP2 3P
314685	ВAB-M16-55BF M2KO1PBT2 3P
314325	ВAB-M16-80BF M1KO1PBT1 3P
314380	ВAB-M16-80BF M2KO1PBT2 3P
314324	ВAB-M16-80BF KO1PBT1 3P
314679	ВAB-M16-80BF M2KO1PBP2 3P
314326	ВAB-M16-80BF PBT1 3P
314660	ВAB-M16-80BF M2KO1PBP2/EM 3P
314328	ВAB-M16-80CG M1KO1PBT1 3P
314381	ВAB-M16-80CG M2KO1PBT2 3P
314327	ВAB-M16-80CG KO1PBT1 3P
314329	ВAB-M16-80CG PBT1 3P
314661	ВAB-M16-80CG M2KO1PBP2 3P

ВAB-M 2000 A	
Артикул	Наименование
314536	ВAB-M20-80BF M2KO1PBP2 3P
314331	ВAB-M20-80BF M1KO1PBT1 3P
314330	ВAB-M20-80BF KO1PBT1 3P
314332	ВAB-M20-80BF PBT1 3P
314382	ВAB-M20-80BF M2KO1PBT2 3P
314662	ВAB-M20-80BF M2KO1PBP2/EM 3P
314334	ВAB-M20-80CG M1KO1PBT1 3P
314383	ВAB-M20-80CG M2KO1PBT2 3P
314333	ВAB-M20-80CG KO1PBT1 3P
314335	ВAB-M20-80CG PBT1 3P
314663	ВAB-M20-80CG M2KO1PBP2 3P
ВAB-M 2500 A	
Артикул	Наименование
314537	ВAB-M25-100BF M2KO1PBP2 3P
314686	ВAB-M25-85BF M2KO1PBT2 3P
314354	ВAB-M25-100BF M1KO1PBT1 3P
314357	ВAB-M25-100BF KO1PBT1 3P
314360	ВAB-M25-100BF PBT1 3P
314384	ВAB-M25-100BF M2KO1PBT2 3P
314664	ВAB-M25-100BF M2KO1PBP2/EM 3P
314363	ВAB-M25-100CG M1KO1PBT1 3P
314385	ВAB-M25-100CG M2KO1PBT2 3P
314366	ВAB-M25-100CG KO1PBT1 3P
314369	ВAB-M25-100CG PBT1 3P
314665	ВAB-M25-100CG M2KO1PBP2 3P
ВAB-M 3200 A	
Артикул	Наименование
314538	ВAB-M32-100BF M2KO1PBP2 3P
314687	ВAB-M32-85BF M2KO1PBT2 3P
314355	ВAB-M32-100BF M1KO1PBT1 3P
314358	ВAB-M32-100BF KO1PBT1 3P
314361	ВAB-M32-100BF PBT1 3P
314387	ВAB-M32-100BF M2KO1PBT2 3P
314666	ВAB-M32-100BF M2KO1PBP2/EM 3P
314364	ВAB-M32-100CG M1KO1PBT1 3P
314386	ВAB-M32-100CG M2KO1PBT2 3P
314367	ВAB-M32-100CG KO1PBT1 3P
314370	ВAB-M32-100CG PBT1 3P
314667	ВAB-M32-100CG M2KO1PBP2 3P

ВAB-M 4000 A	
Артикул	Наименование
314539	ВAB-M40-100BF M1KO1PBT1 3P
314356	ВAB-M40-100BF M1KO1PBT1 3P
314359	ВAB-M40-100BF KO1PBT1 3P
314362	ВAB-M40-100BF PBT1 3P
314388	ВAB-M40-100BF M2KO1PBT2 3P
314668	ВAB-M40-100BF M2KO1PBP2/EM 3P
314365	ВAB-M40-100CG M1KO1PBT1 3P
314389	ВAB-M40-100CG M2KO1PBT2 3P
314368	ВAB-M40-100CG KO1PBT1 3P
314371	ВAB-M40-100CG PBT1 3P
314669	ВAB-M40-100CG M2KO1PBP2 3P
ВAB-M 5000 A	
Артикул	Наименование
314688	ВAB-M50-120BF~BB M2KO1PBT2 3P
314559	ВAB-M50-120BF~BB M1KO1PBT1 3P
314670	ВAB-M50-120BF~BB M2KO1PBP2/EM 3P
314561	ВAB-M50-120BF~BB M2KO1PBP2 3P
314671	ВAB-M50-120CG~CB M2KO1PBP2 3P
ВAB-M 6300 A	
Артикул	Наименование
314689	ВAB-M63-120BF M2KO1PBT2 3P
314563	ВAB-M63-120BF M1KO1PBT1 3P
314564	ВAB-M63-120BF M2KO1PBP2 3P
314672	ВAB-M63-120BF M2KO1PBP2/EM 3P
314673	ВAB-M63-120CB M2KO1PBP2 3P

Аксессуары ВAB-M	
Артикул	Наименование
314505	КО ВAB-M/P 220V AC/DC
314506	KB ВAB-M/P 220V AC/DC
314504	PMH ВAB-M AC220V
314209	PBK ВAB-P/M/C
314165	PK ВAB-P/C/M
314509	МИП, 2000AF, ВAB-M
314510	МИП, 4000AF, ВAB-M
314520	PД для выкатного исполнения ВAB-M 1600AF
314501	PД для выкатного исполнения ВAB-M 2000AF
314500	PД для стационарного исполнения ВAB-M 2000AF
314503	PД для выкатного исполнения ВAB-M 4000AF
314502	PД для стационарного исполнения ВAB-M 4000AF
314150	ABП для ВAB-P/ВAB-M 2000AF и ВAB-C 1600AF 65кА до 1600А
313206	L-образные адаптеры для ВAB-P/ВAB-M 2000AF 630А~800А (комплект 6 шт)
313231	L-образные адаптеры для ВAB-P/ВAB-M 2000AF 1000А~1600А (комплект 6 шт)
313210	L-образные адаптеры для ВAB-P/ВAB-M 2000AF 2000А (комплект 6 шт)
211553	K11 ВAB-M/P
314674	ДП ВAB-M
313501	CM ВAB-M/P
314519	Б ВAB-M/P
313214	МБТ12, ВAB-P/M/C



+7 (495) 128-02-54  
ak-el@ak-el.ru

АДРЕС ОФИСА:  
107076, г. Москва,  
Колодезный переулок, д. 3, стр. 4

АДРЕС ПРОИЗВОДСТВА:  
108820, г. Москва, поселение Мосрентген,  
поселок завода Мосрентген 1/10,  
на территории корпус 1а  
(монтажно-сборочный цех)

[www.ak-el.ru](http://www.ak-el.ru)