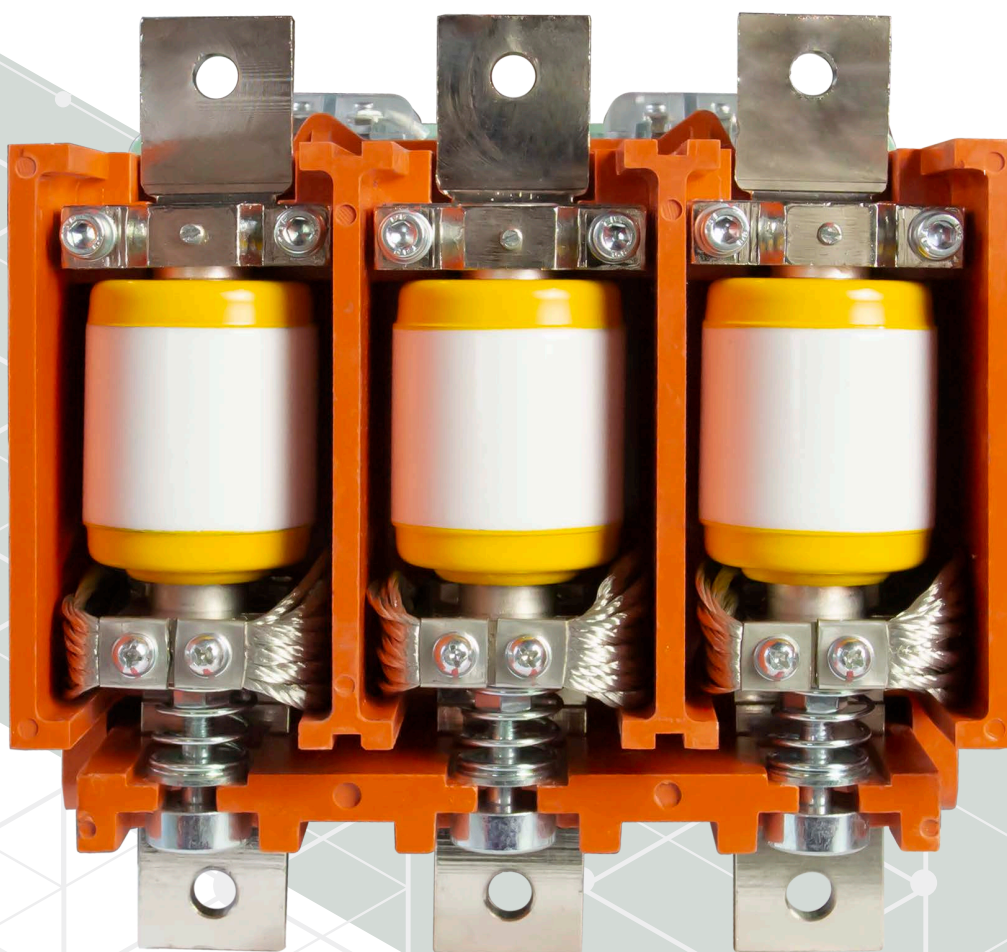


РЕШЕНИЕ ДЛЯ ЭНЕРГЕТИКИ  
РАСПРЕДЕЛЕНИЕ И КОНТРОЛЬ



**ВК-VM 1 140 В**

**ВАКУУМНЫЕ КОНТАКТОРЫ**

## ВАКУУМНЫЕ КОНТАКТОРЫ СЕРИИ ВК-VM 1140 В

Вакуумные контакторы серии ВК-VM предназначены для использования в системе электроснабжения трехфазного переменного тока частотой 50 Гц с номинальным напряжением до 1140 В. Вакуумные контакторы применяются для удаленного включения и отключения электрических приёмников: в пускателях, в станциях управления для коммутации токов включения и отключения асинхронных электродвигателей с короткозамкнутым ротором и других приемников электроэнергии, а также в системах дистанционного управления электроприводами.

Вакуумные контакторы серии ВК-VM широко применяются в горнодобывающей, металлургической, нефтедобывающей, складской, химической промышленности, военной промышленности, текстильной промышленности, строительстве и в производстве электрощитового оборудования.

Вакуумные контакторы серии ВК-VM соответствуют требованиям ГОСТ IEC 60947-1 и ГОСТ IEC 60947-4-1-2021.

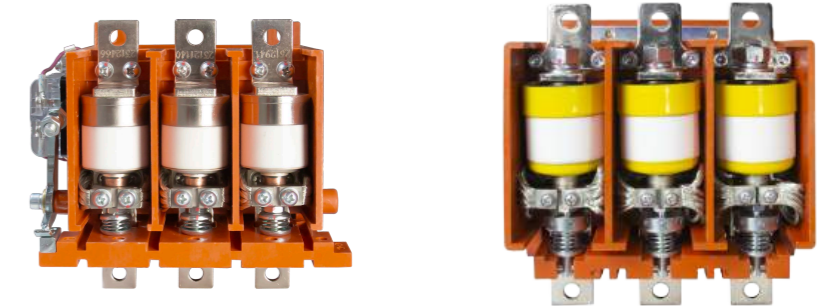
### ПРЕИМУЩЕСТВА

- Повышенный ресурс работы.
- Отсутствие открытой дуги, световых и звуковых эффектов коммутации.
- Отсутствие необходимости обслуживания контактов.
- Усовершенствованная кинематическая схема, повышенная надежность коммутации.
- Блок вспомогательных контактов повышенной надежности.
- Повышенный рабочий ресурс на предельных токах коммутации.
- Бесшумность работы.
- Встроенный блок включения с расширенным диапазоном питающего напряжения.
- Малое потребление мощности по цепям оперативного питания.
- Современный дизайн.
- Уменьшенные габариты и масса.

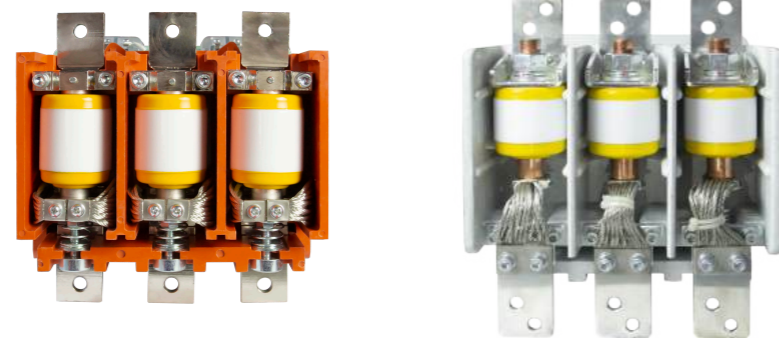
### УСЛОВИЯ ЭКСПЛУАТАЦИИ

1. Высота места установки не должна превышать 1000 м над уровнем моря.
2. При эксплуатации должны быть приняты меры, исключающие прямой контакт с осадками (дождь, снег), действием открытого огня, повышенной вибрации. Запрещено эксплуатировать в помещениях с образованием химических, взрывоопасных веществ и электропроводящей пыли.
3. Уклон монтажной поверхности вакуумного контактора относительно вертикальной плоскости не более 5°.
4. Класс загрязнения — 3.

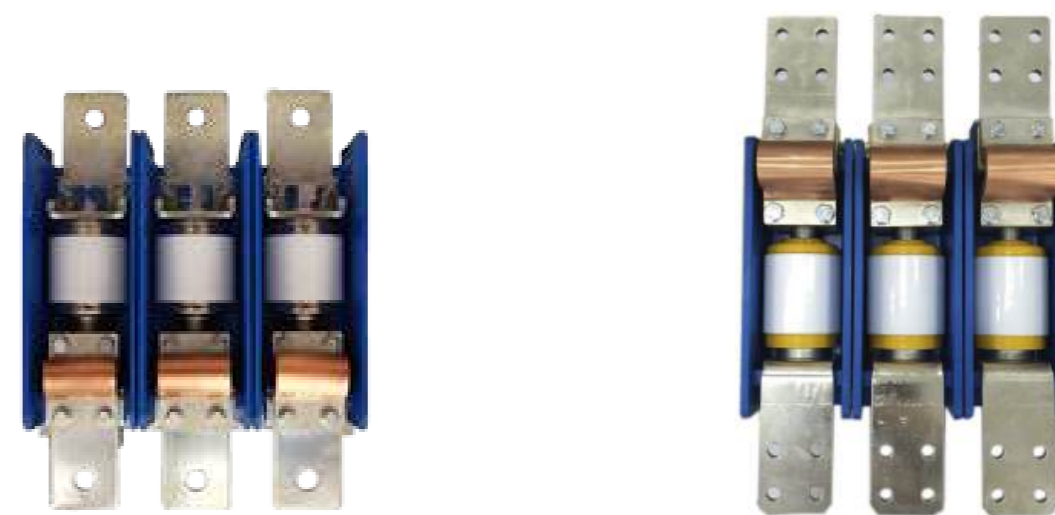
## ТЕХНИЧЕСКИЕ ХАРАКТЕРИСТИКИ



Типоразмер контактора	80 А	160 А	250 А
Номинальный рабочий ток I <sub>e</sub> , А	80	160	250
Номинальный ток включения (включающая коммутационная способность) (AC-4)	12xI <sub>e</sub>		
Номинальный ток отключения (отключающая коммутационная способность) (AC-4)	10xI <sub>e</sub>		
Номинальное рабочее напряжение, В	до 1140		
Номинальная частота коммутируемого тока, Гц	50		
Механическая износостойкость	350 000		
Электрическая износостойкость (AC-3)	70 000		
Номинальное напряжение цепей управления (50 Гц), В*	220		
Мощность катушки управления, ВА (втягивание/удержание)	≤600/50		
Количество доп. контактов	2НО+1НЗ		4НО+3НЗ
Параметры доп. контактов	до ~380 В (5 А)		
Частота срабатывания (длительно/кратковременно)	600 (AC-3), 300 (AC-4)/2000		
Собственное время включения, мс	≤180		
Собственное время отключения, мс	≤140		
Одновременность срабатывания, мс	≤3		
Масса, кг	4	7,8	
Рабочая температура окружающего воздуха	- 25 до + 40 °С		
Относительная влажность воздуха	до 90% при + 20 °С		



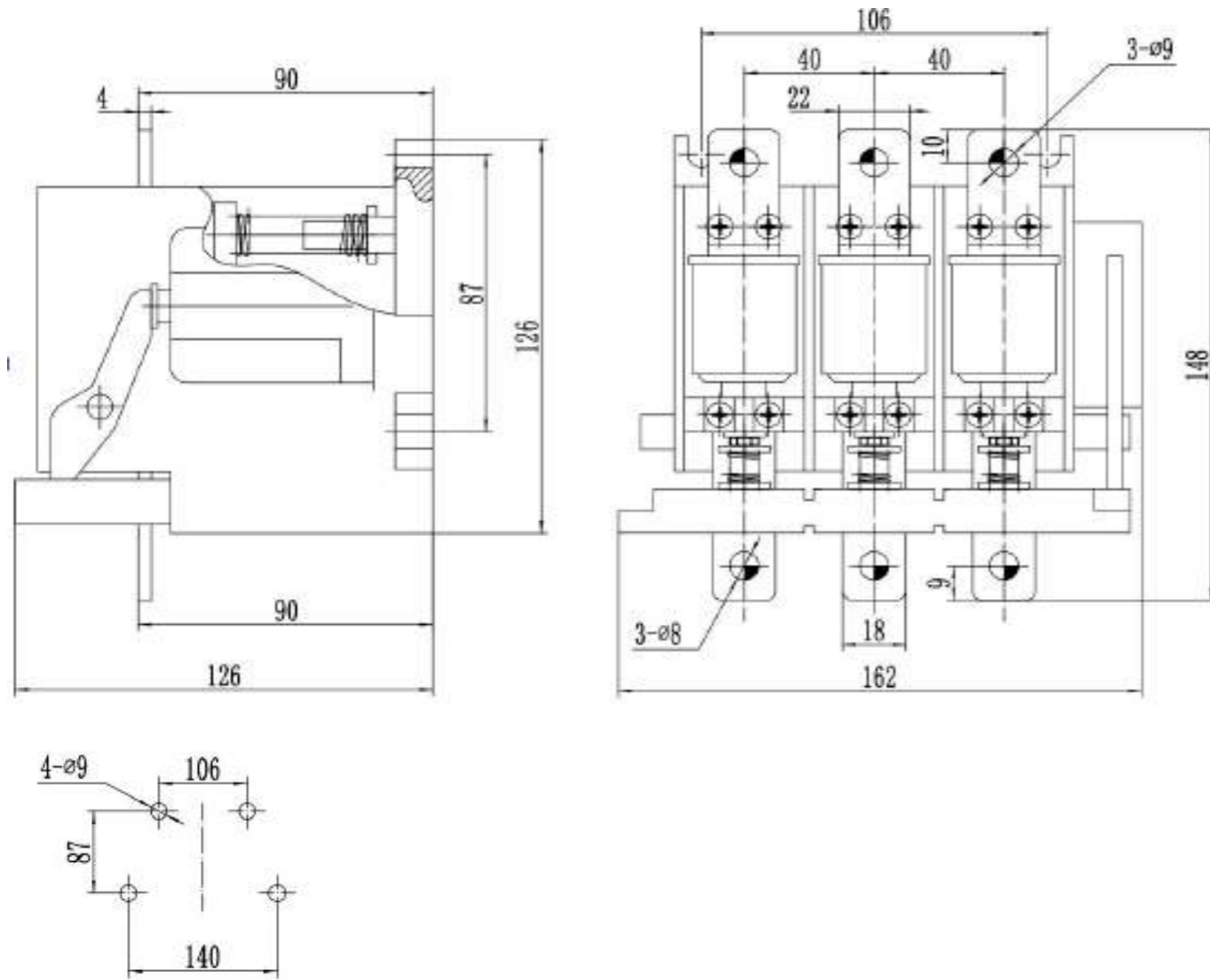
Типоразмер контактора	400 A	630 A
Номинальный рабочий ток Ie, A	400	630
Номинальный ток включения (включающая коммутационная способность) (AC-4)	12xIe	10xIe
Номинальный ток отключения (отключающая коммутационная способность) (AC-4)	10xIe	8xIe
Номинальное рабочее напряжение, В	до 1140	
Номинальная частота коммутируемого тока, Гц	50	
Механическая износостойкость	350000	
Электрическая износостойкость (AC-3)	70 000	110 000
Номинальное напряжение цепей управления (50 Гц), В*	220	
Мощность катушки управления, ВА (втягивание/удержание)	≤600/50	≤900/50
Количество доп. контактов	4НО+3НЗ	3НО+3НЗ
Параметры доп. контактов	до ~380 В (5 А)	
Частота срабатывания (длительно/кратковременно)	600 (AC-3), 300 (AC-4)/2000	
Собственное время включения, мс	≤180	
Собственное время отключения, мс	≤140	
Одновременность срабатывания, мс	≤3	
Масса, кг	11	22
Рабочая температура окружающего воздуха	- 25 до + 40 °С	- 15 до + 40 °С
Относительная влажность воздуха	до 90% при + 20 °С	до 50% при + 40 °С



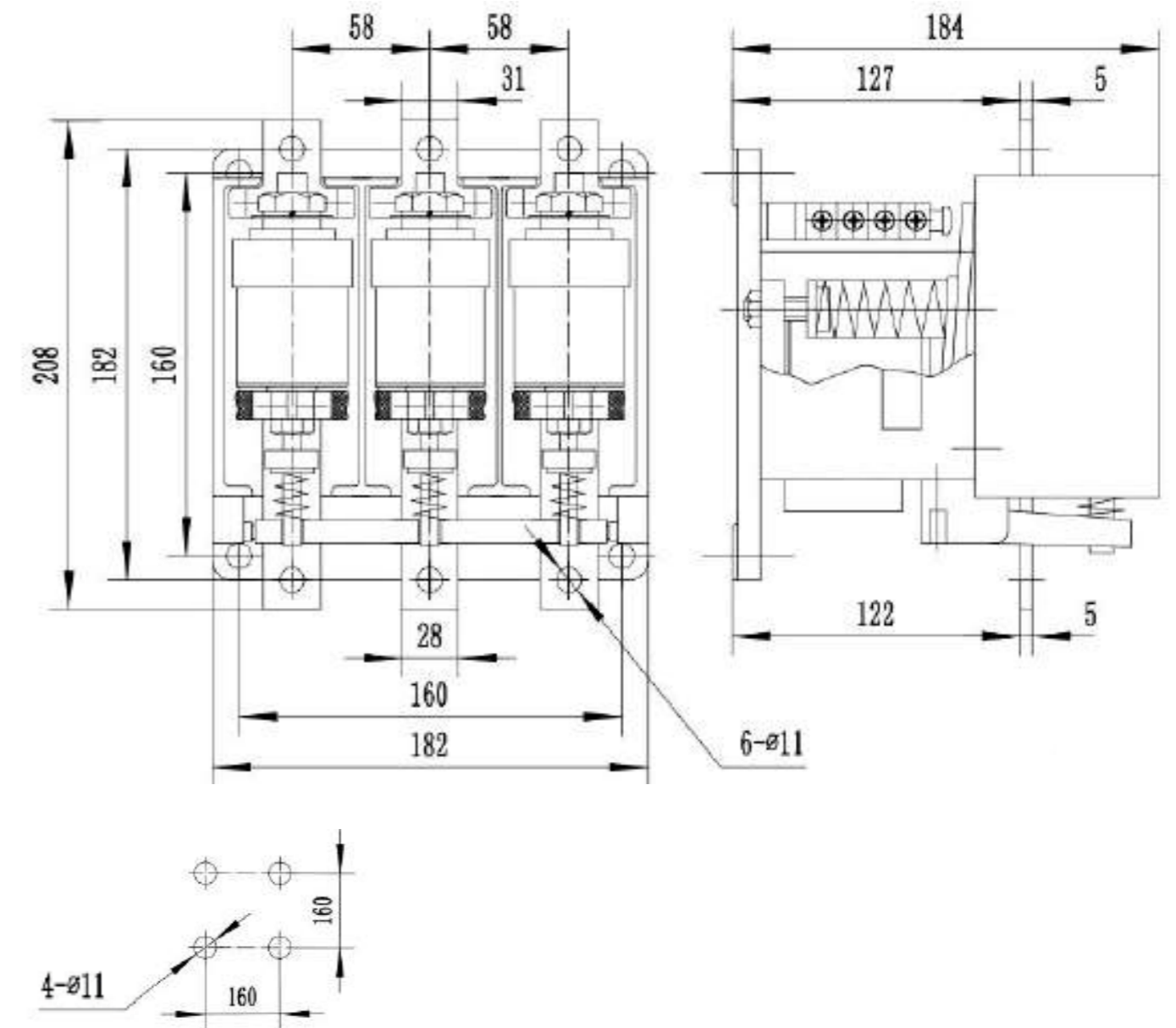
800 A	1000 A	1250 A	1600 A
800	1000	1250	1600
		4xIe	
		4xIe	
		до 1140	
		50	
		350 000	
		110 000	
		220/380* (пост. 110/220В)	110/220/380* (пост. 110/220/380В)
≤1000/100 (≤900/600 вкл./откл. с защелкой)			
3НО+3НЗ			
до ~380 В (5 А) пост. до 380 В (1 А)			
		300/600	
		≤180	
		≤140	
		≤3	
31			49
		- 15 до + 40 °С	
до 50% при + 40 °С			

## ГАБАРИТНО-ПРИСОЕДИНИТЕЛЬНЫЕ РАЗМЕРЫ

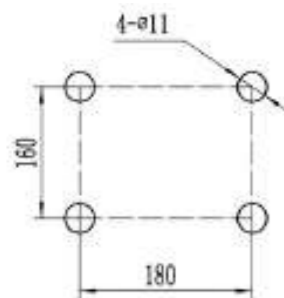
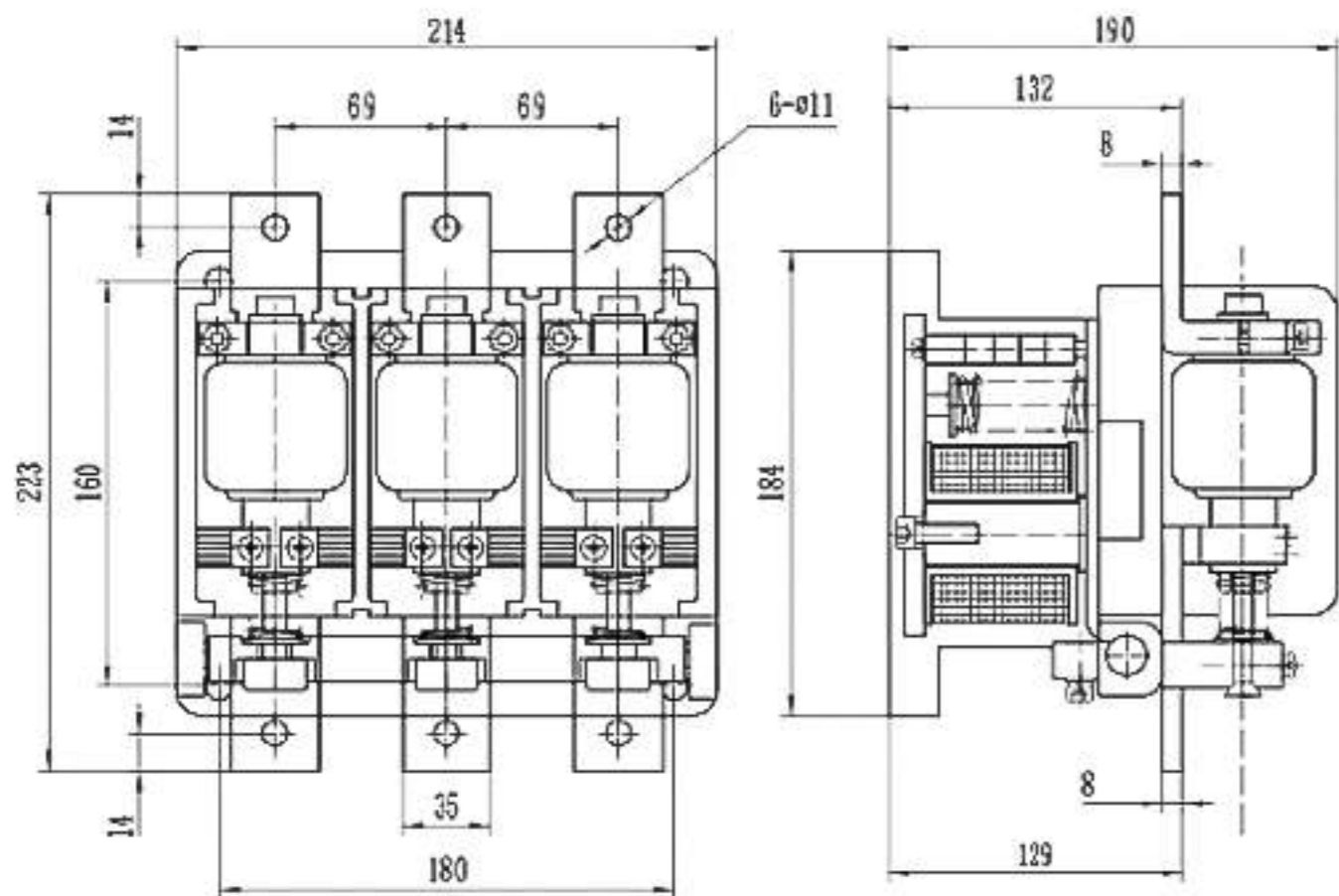
### БК-VM1,14-C4,2-80A (160A)



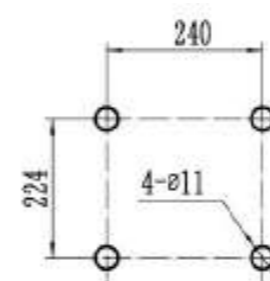
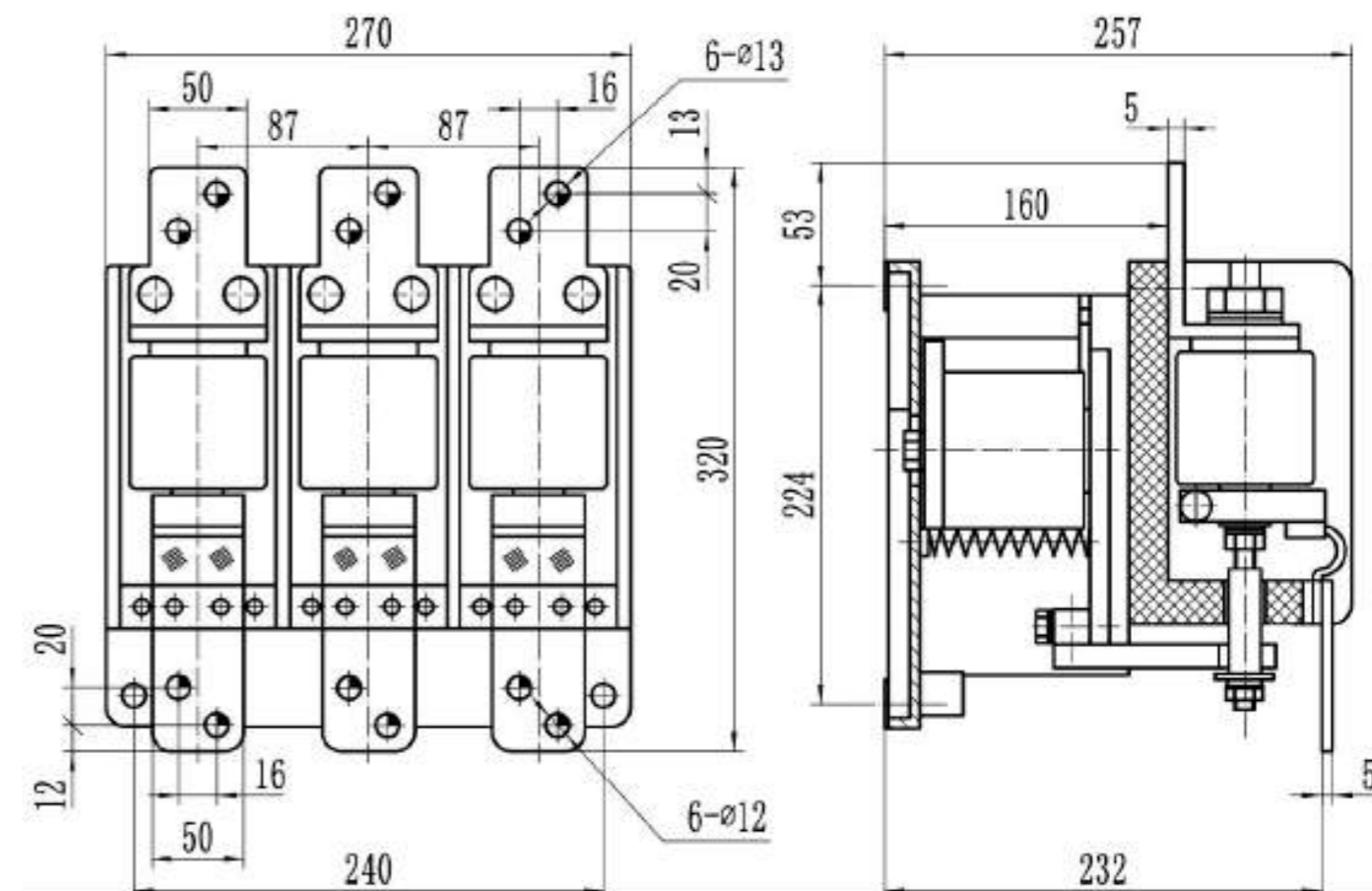
### БК-VM1,14-C4,2-250A



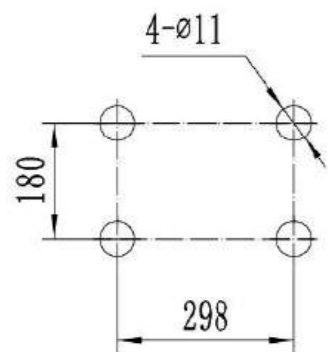
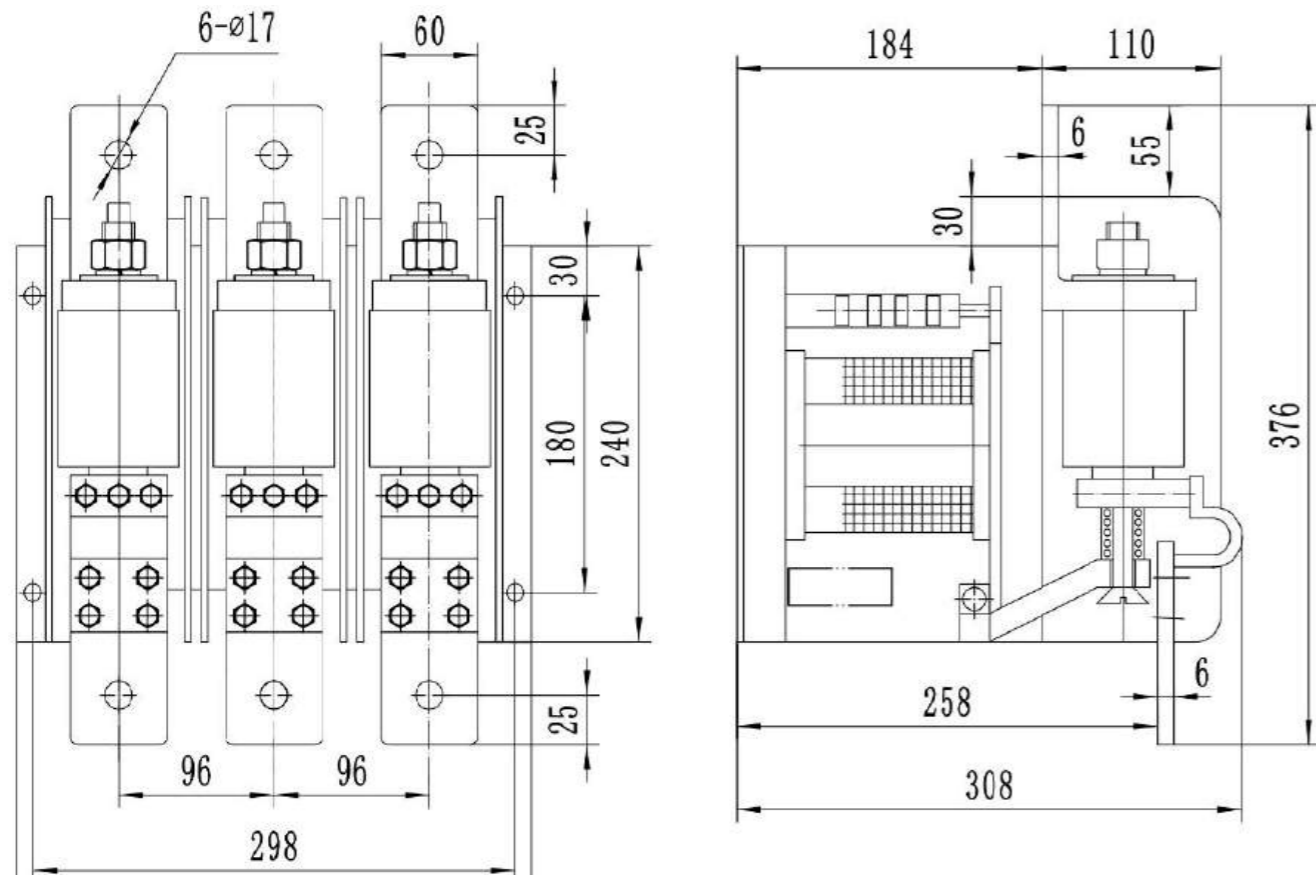
## BK-VM1,14-C4,2-400A



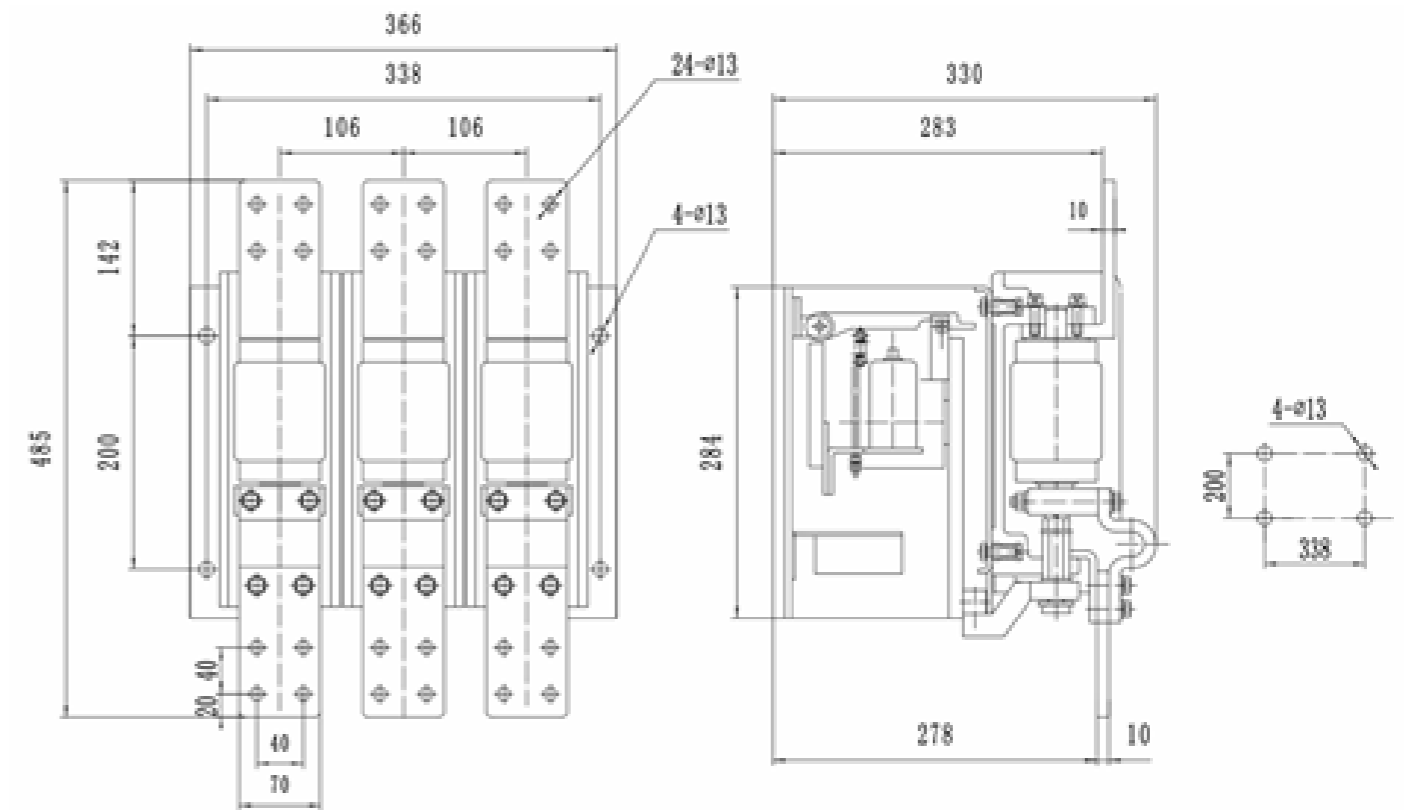
## BK-VM1,14-C4,2-630A



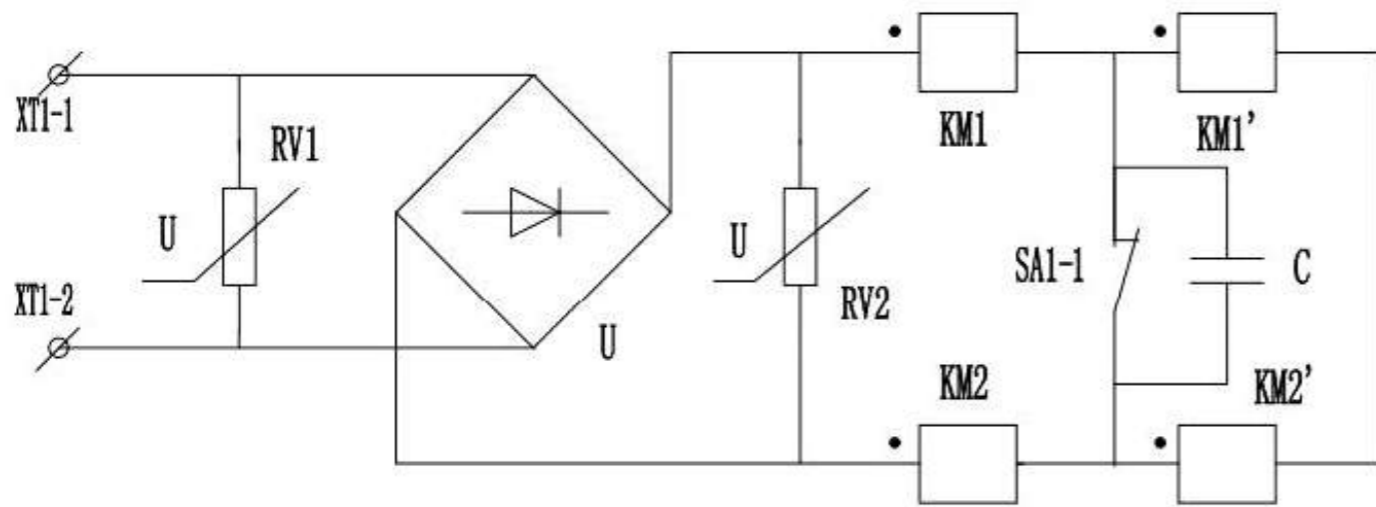
## BK-VM1,14-C4,2-800A (1000A, 1250A)



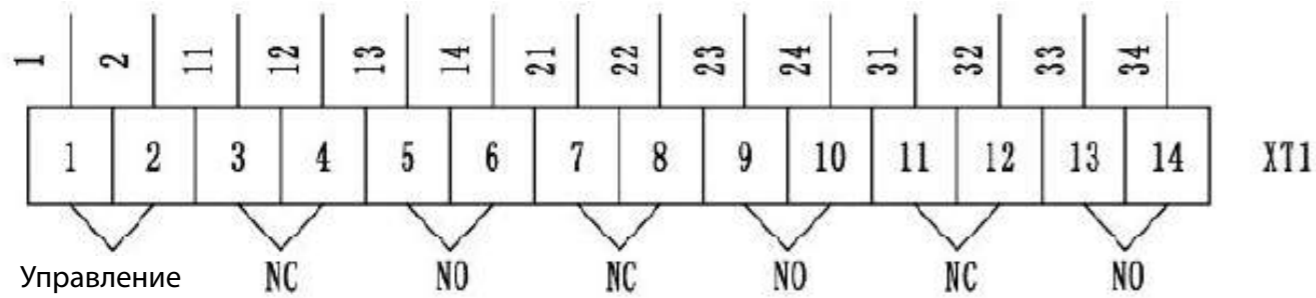
## BK-VM1,14-C4,2-1600A



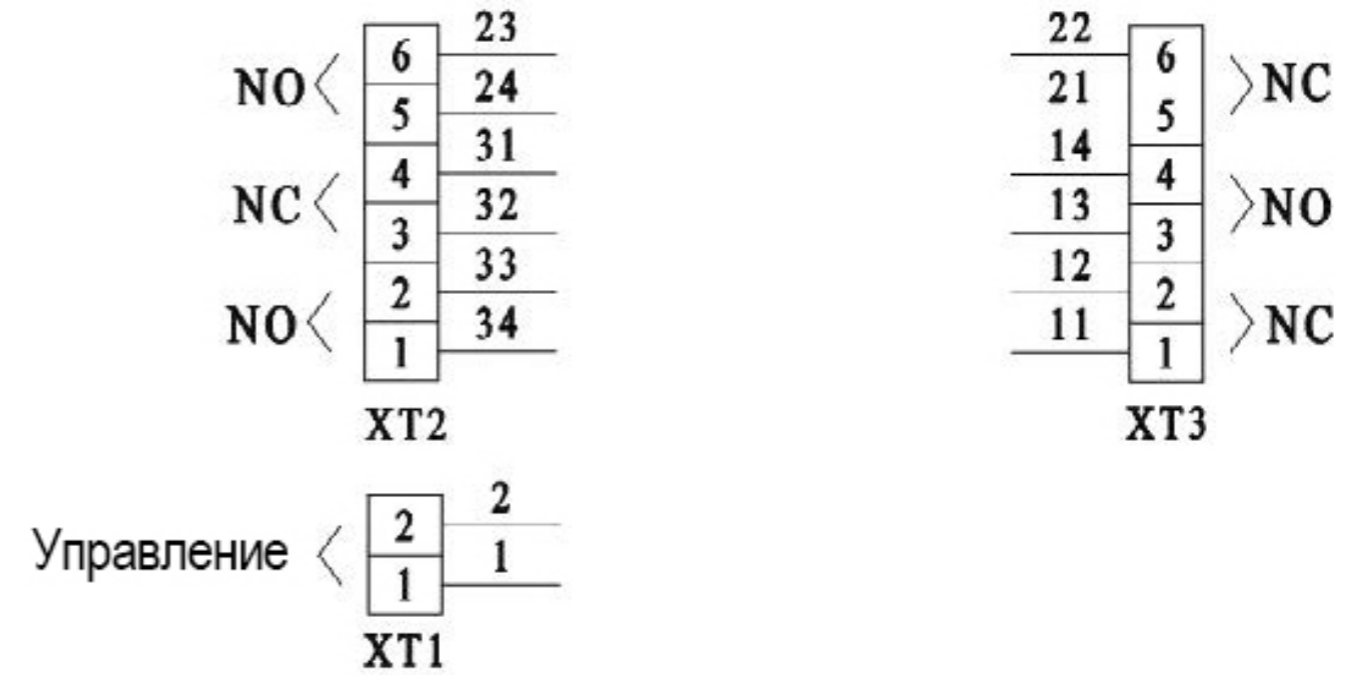
**СХЕМЫ ЭЛЕКТРИЧЕСКИХ СОЕДИНЕНИЙ ЦЕПЕЙ УПРАВЛЕНИЯ**



**СХЕМЫ ЭЛЕКТРИЧЕСКИХ СОЕДИНЕНИЙ ВСПОМОГАТЕЛЬНЫХ КОНТАКТОВ 630 А**

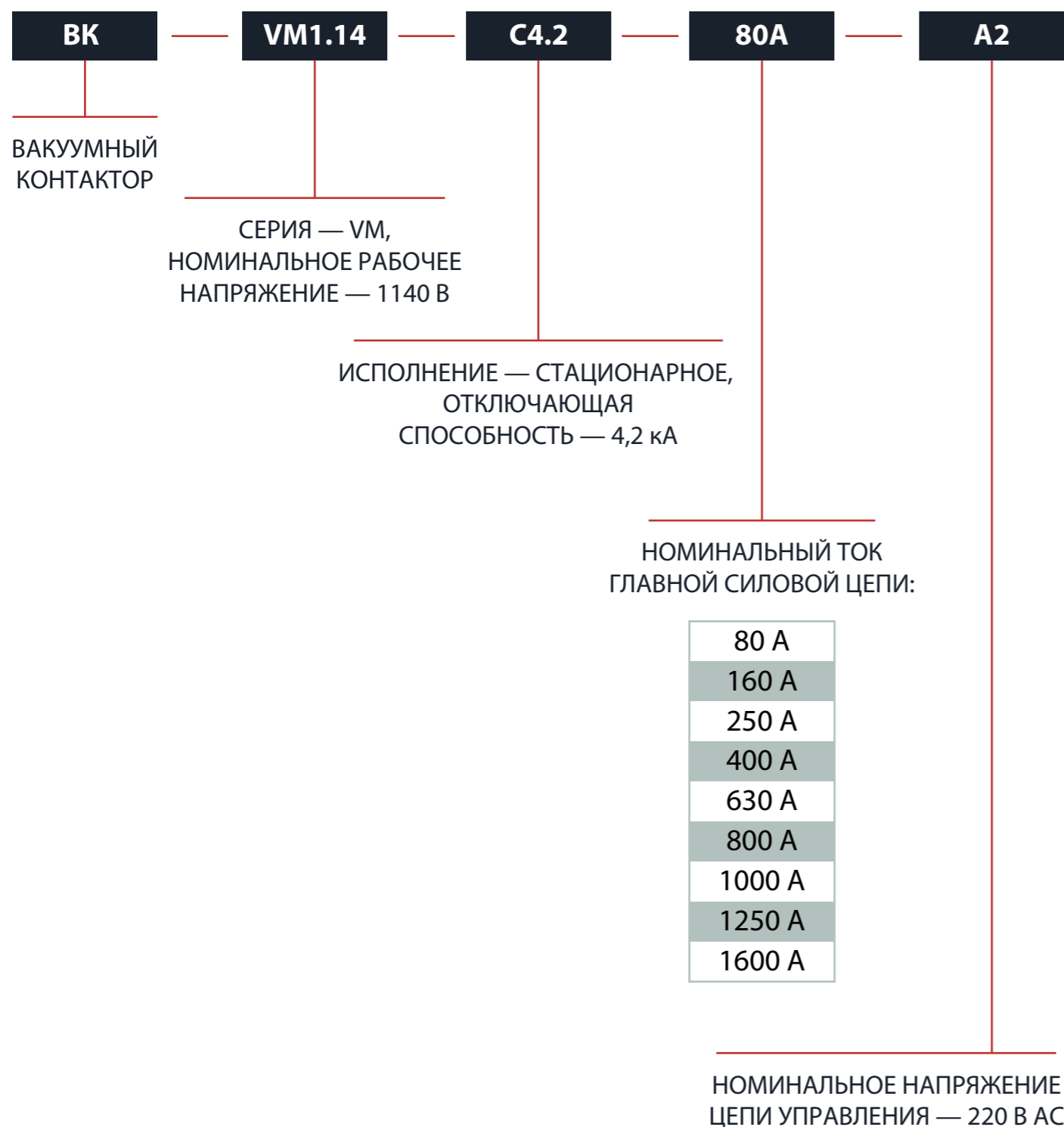


**СХЕМЫ ЭЛЕКТРИЧЕСКИХ СОЕДИНЕНИЙ ВСПОМОГАТЕЛЬНЫХ КОНТАКТОВ 800 А (1000 А, 1250 А, 1600 А)**



## СТРУКТУРА ЗАКАЗА

## BK-VM1.14-C4.2-80A-A2



## КОДЫ ЗАКАЗА

Артикул	Наименование	Полное наименование
851016	BK-VM1.14-C4.2-80A-A2	BK-VM1.14-C4.2-80A-A2 Контакттор вакуумный стационарный ЗР 1.14кВ/80А/4.2кА напряжение управления АС220В 2а+1в
851017	BK-VM1.14-C4.2-160A-A2	BK-VM1.14-C4.2-160A-A2 Контакттор вакуумный стационарный ЗР 1.14кВ/160А/4.2кА напряжение управления АС220В 2а+1в
851018	BK-VM1.14-C4.2-250A-A2	BK-VM1.14-C4.2-250A-A2 Контакттор вакуумный стационарный ЗР 1.14кВ/250А/4.2кА напряжение управления АС220В 4а+3в
851019	BK-VM1.14-C4.2-400A-A2	BK-VM1.14-C4.2-400A-A2 Контакттор вакуумный стационарный ЗР 1.14кВ/400А/4.2кА напряжение управления АС220В 4а+3в
851020	BK-VM1.14-C4.2-630A-A2	BK-VM1.14-C4.2-630A-A2 Контакттор вакуумный стационарный ЗР 1.14кВ/630А/4.2кА напряжение управления АС220В 3а+3в
851021	BK-VM1.14-C4.2-800A-A2	BK-VM1.14-C4.2-800A-A2 Контакттор вакуумный стационарный ЗР 1.14кВ/800А/4.2кА напряжение управления АС220/380В 3а+3в
851022	BK-VM1.14-C4.2-1000A-A2	BK-VM1.14-C4.2-1000A-A2 Контакттор вакуумный стационарный ЗР 1.14кВ/1000А/4.2кА напряжение управления АС220/380В 3а+3в
851023	BK-VM1.14-C4.2-1250A-A2	BK-VM1.14-C4.2-1250A-A2 Контакттор вакуумный стационарный ЗР 1.14кВ/1250А/4.2кА напряжение управления АС220/380В 3а+3в
851024	BK-VM1.14-C4.2-1600A-A2	BK-VM1.14-C4.2-1600A-A2 Контакттор вакуумный стационарный ЗР 1.14кВ/1600А/4.2кА напряжение управления АС220/380В 3а+3в



+7 (495) 128-02-54  
ak-el@ak-el.ru

АДРЕС ОФИСА:  
107076, г. Москва,  
Колодезный переулок, д. 3, стр. 4

АДРЕС ПРОИЗВОДСТВА:  
108820, г. Москва, поселение Мосрентген,  
ул. Героя России Соломатина, влд. 6, к. 10  
(монтажно-сборочный цех)

[www.ak-el.ru](http://www.ak-el.ru)