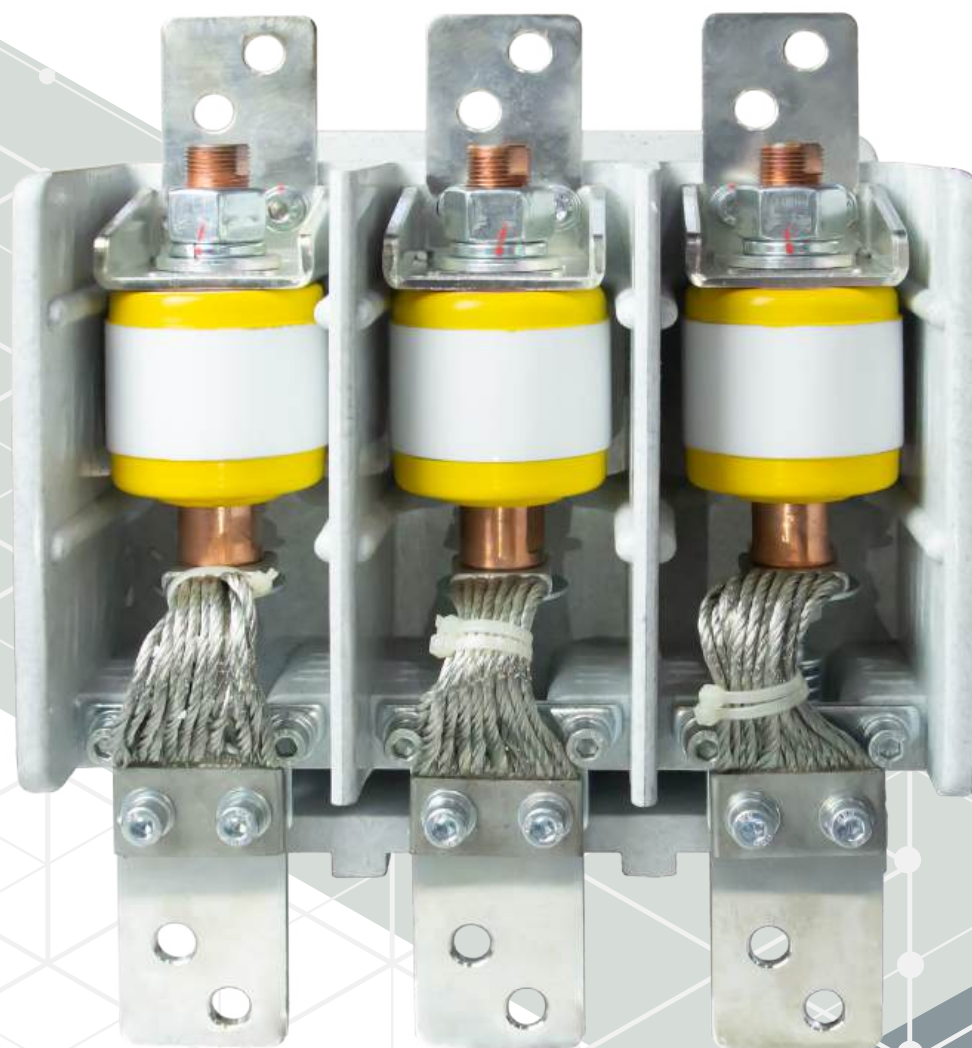


РЕШЕНИЕ ДЛЯ ЭНЕРГЕТИКИ  
РАСПРЕДЕЛЕНИЕ И КОНТРОЛЬ



**ВК-VN 1140 В**

**ВАКУУМНЫЕ КОНТАКТОРЫ**

## ВАКУУМНЫЕ КОНТАКТОРЫ СЕРИИ ВК-VN 1140 В

Вакуумные контакторы серии ВК-VN предназначены для использования в системе электроснабжения трехфазного переменного тока частотой 50 Гц с номинальным напряжением до 1140 В. Вакуумные контакторы применяются для удаленного включения и отключения электрических приёмников: в пускателях, в станциях управления для коммутации токов включения и отключения асинхронных электродвигателей с короткозамкнутым ротором и других приемников электроэнергии, а также в системах дистанционного управления электроприводами.

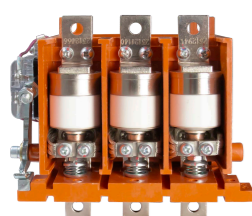
Вакуумные контакторы серии ВК-VN широко применяются в горнодобывающей, металлургической, нефтедобывающей, складской, химической промышленности, военной промышленности, текстильной промышленности, строительстве и в производстве электрощитового оборудования.

Вакуумные контакторы серии ВК-VN соответствуют требованиям ГОСТ IEC 60947-1 и ГОСТ IEC 60947-4-1-2021.

### ПРЕИМУЩЕСТВА

- Отсутствие открытой дуги, световых и звуковых эффектов коммутации.
- Отсутствие необходимости обслуживания контактов.
- Усовершенствованная кинематическая схема, повышенная надежность коммутации.
- Блок вспомогательных контактов повышенной надежности.
- Повышенный рабочий ресурс на предельных токах коммутации.
- Бесшумность работы.
- Встроенный блок включения с расширенным диапазоном питающего напряжения.
- Малое потребление мощности по цепям оперативного питания.
- Современный дизайн.
- Уменьшенные габариты и масса.

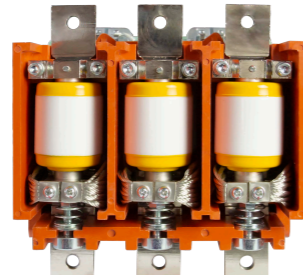
ВК-VN1,14-C4,2-160A



ВК-VN1,14-C4,2-250A



ВК-VN1,14-C4,2-400A



ВК-VN1,14-C4,2-630A



## ТЕХНИЧЕСКИЕ ХАРАКТЕРИСТИКИ

Типоразмер контактора	160 А	250 А	400 А	630 А
Номинальный рабочий ток, I <sub>e</sub> , А	160	250	400	630
Номинальный ток включения (включающая коммутационная способность) (AC-4)	12xI <sub>e</sub>	12xI <sub>e</sub>	12xI <sub>e</sub>	10xI <sub>e</sub>
Номинальный ток отключения (отключающая коммутационная способность) (AC-4)	10xI <sub>e</sub>	10xI <sub>e</sub>	10xI <sub>e</sub>	8xI <sub>e</sub>
Номинальное рабочее напряжение, В	до 1140			
Номинальная частота коммутируемого тока, Гц	50			
Механическая износостойкость	300 000			
Электрическая износостойкость (AC-3)	60 000			100 000
Номинальное напряжение цепей управления (50 Гц), В*	220			
Мощность катушки управления, ВА (втягивание/удержание)	≤600/50			≤900/50
Количество доп. контактов	2НО+1НЗ	4НО+3НЗ		3НО+3НЗ
Параметры доп. контактов	до 380 В (5 А)			
Частота срабатывания (длительно/кратковременно)	600 (AC-3), 300 (AC-4)/2000			
Собственное время включения, мс	≤200			
Собственное время отключения, мс	≤160			
Одновременность срабатывания, мс	≤3			
Масса, кг	4	7,8	11	22
Рабочая температура окружающего воздуха	- 25 до + 40 °С			- 15 до + 40 °С
Относительная влажность воздуха	до 90% при + 20 °С			до 50% при + 40 °С

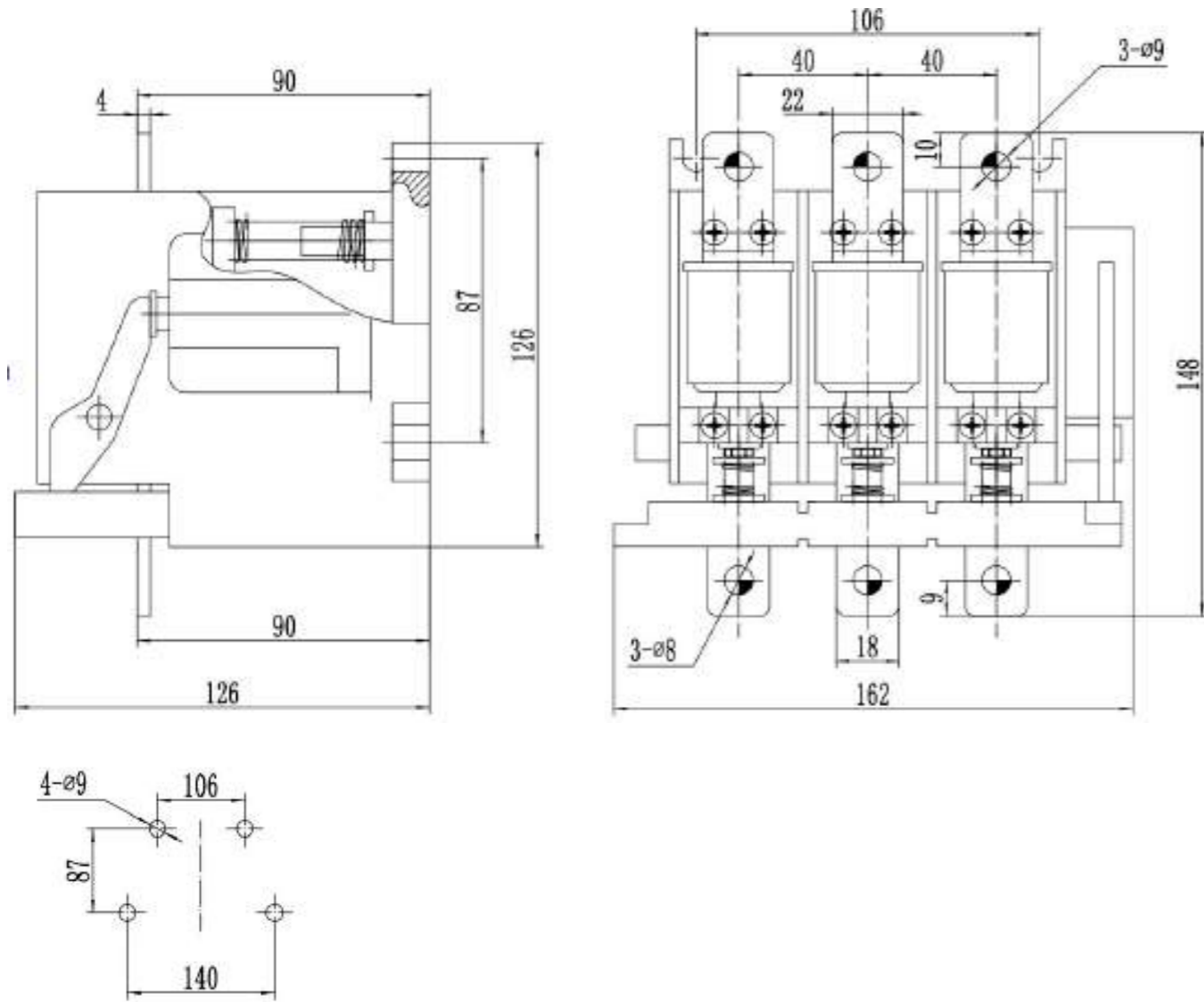
\*Значение управляющего напряжения может быть изменено по требованию заказчика

### УСЛОВИЯ ЭКСПЛУАТАЦИИ

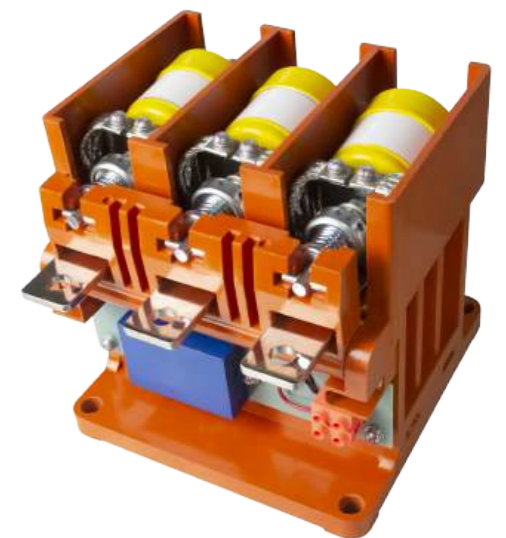
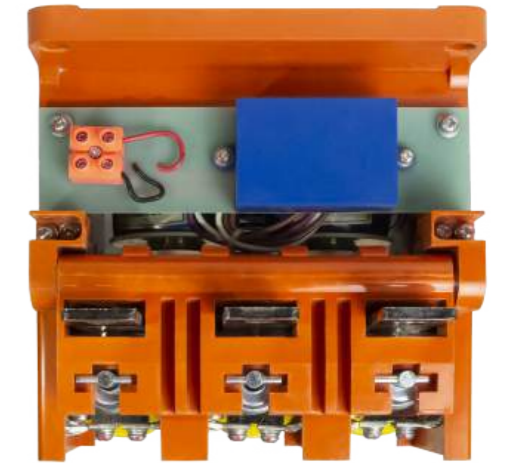
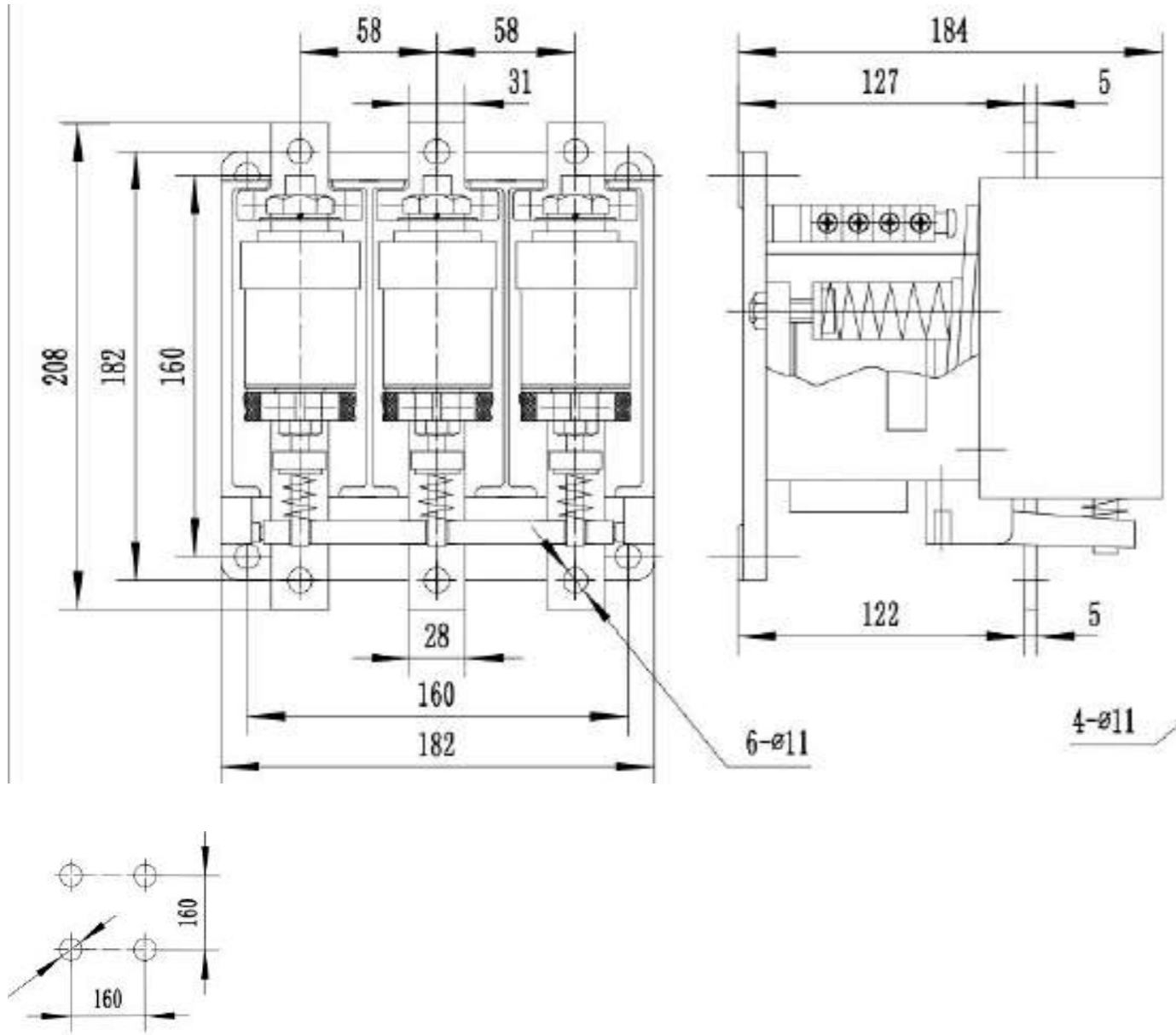
1. Высота места установки не должна превышать 1000 м над уровнем моря.
2. Место эксплуатации: без механических воздействий, ударов и вибрации.
3. Окружающая среда – невзрывоопасная, не содержащая токопроводящей пыли в недопустимой концентрации.
4. Класс загрязнения: 3.
5. Категория размещения: III.
6. Степень защиты IP00.

# ГАБАРИТНО-ПРИСОЕДИНИТЕЛЬНЫЕ РАЗМЕРЫ

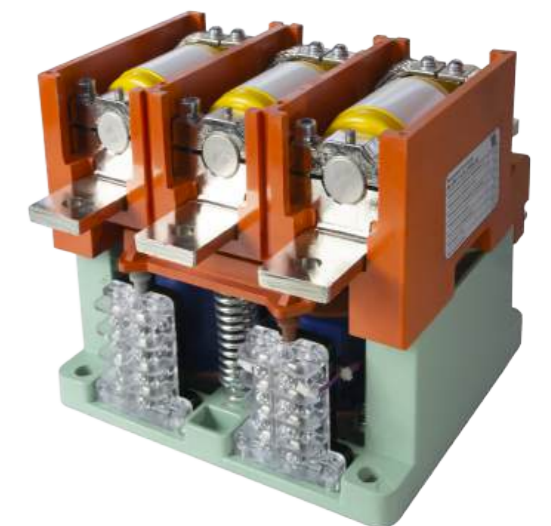
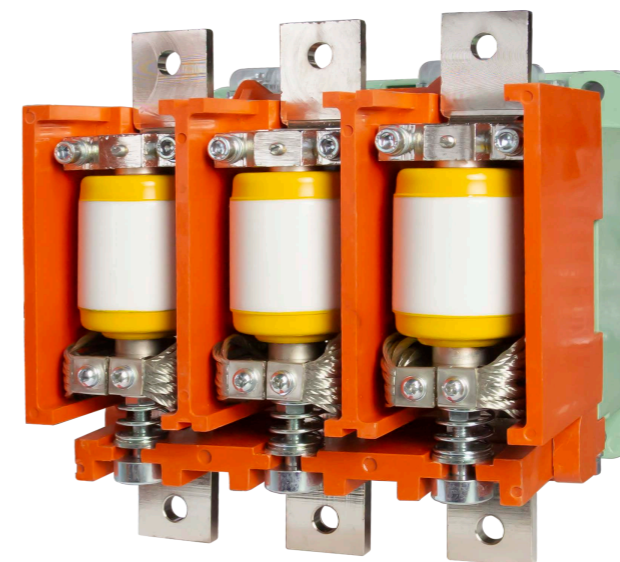
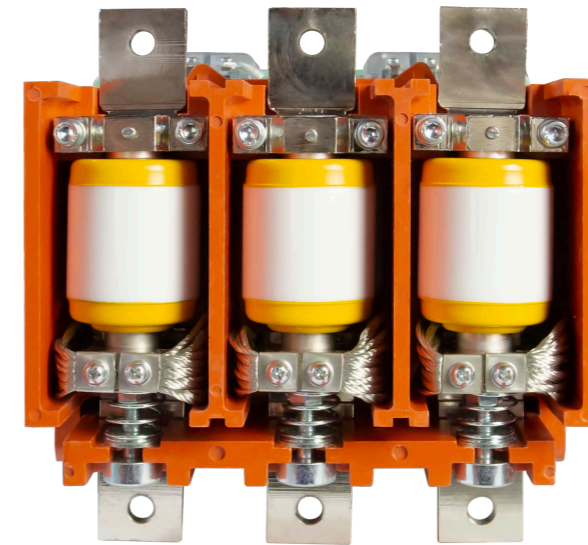
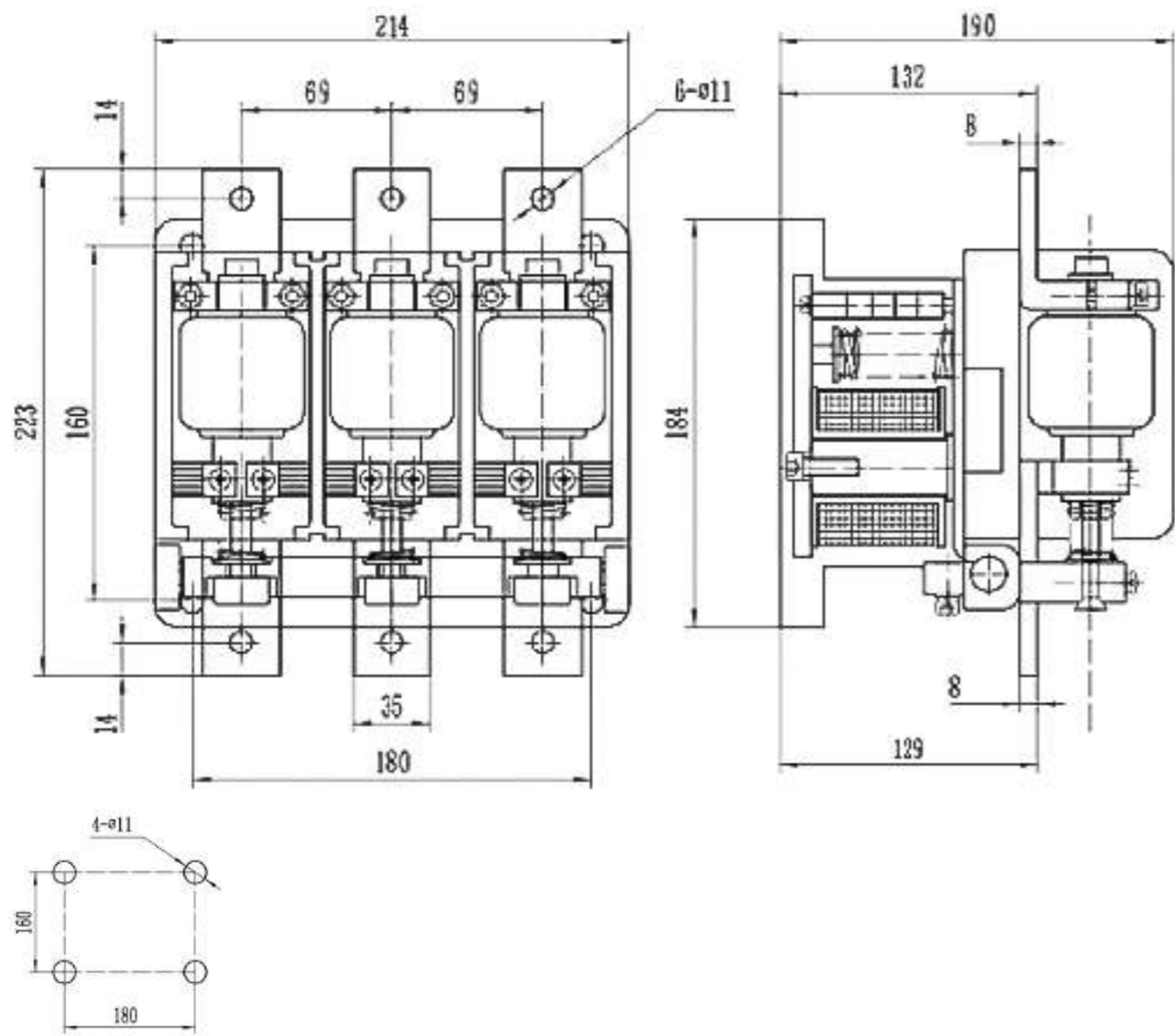
БК-VN1,14-C4,2-160A



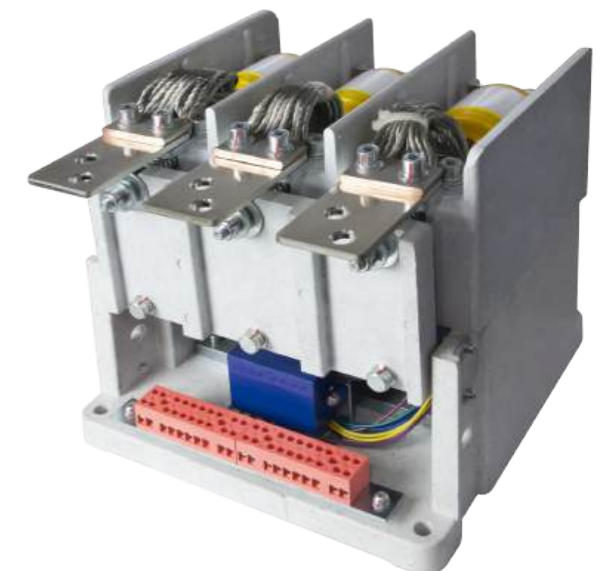
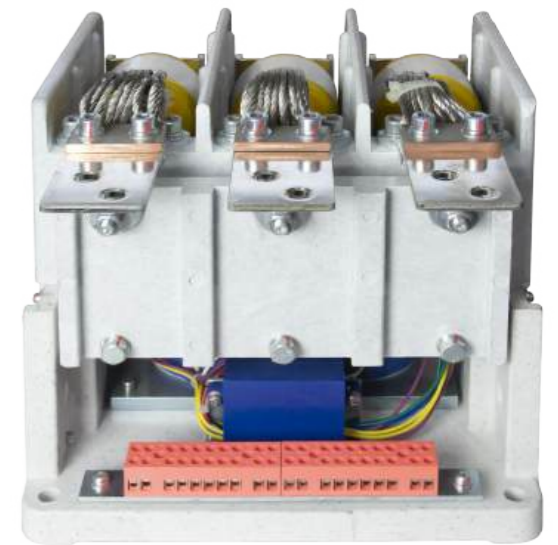
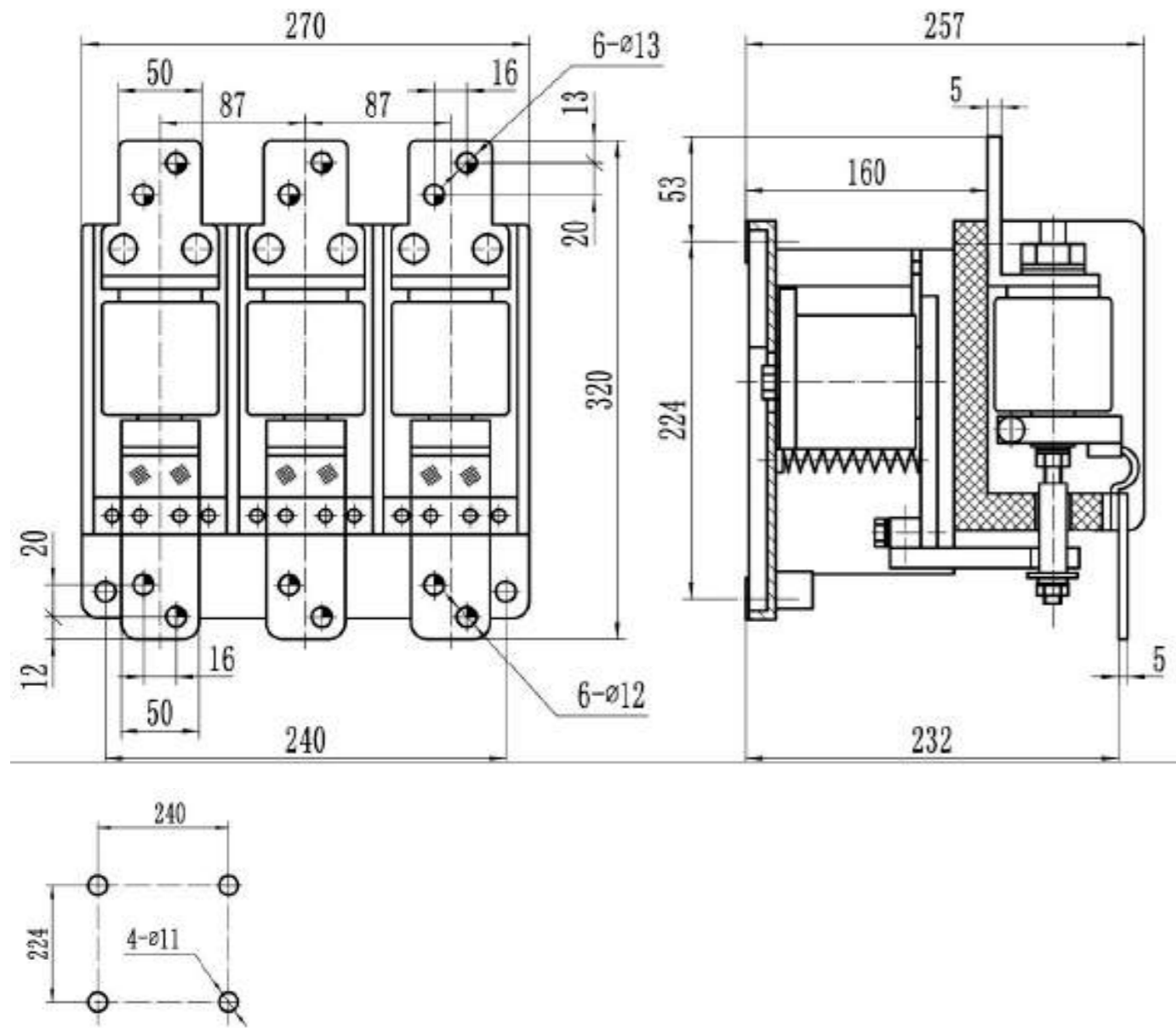
# BK-VN1,14-C4,2-250A



# BK-VN1,14-C4,2-400A

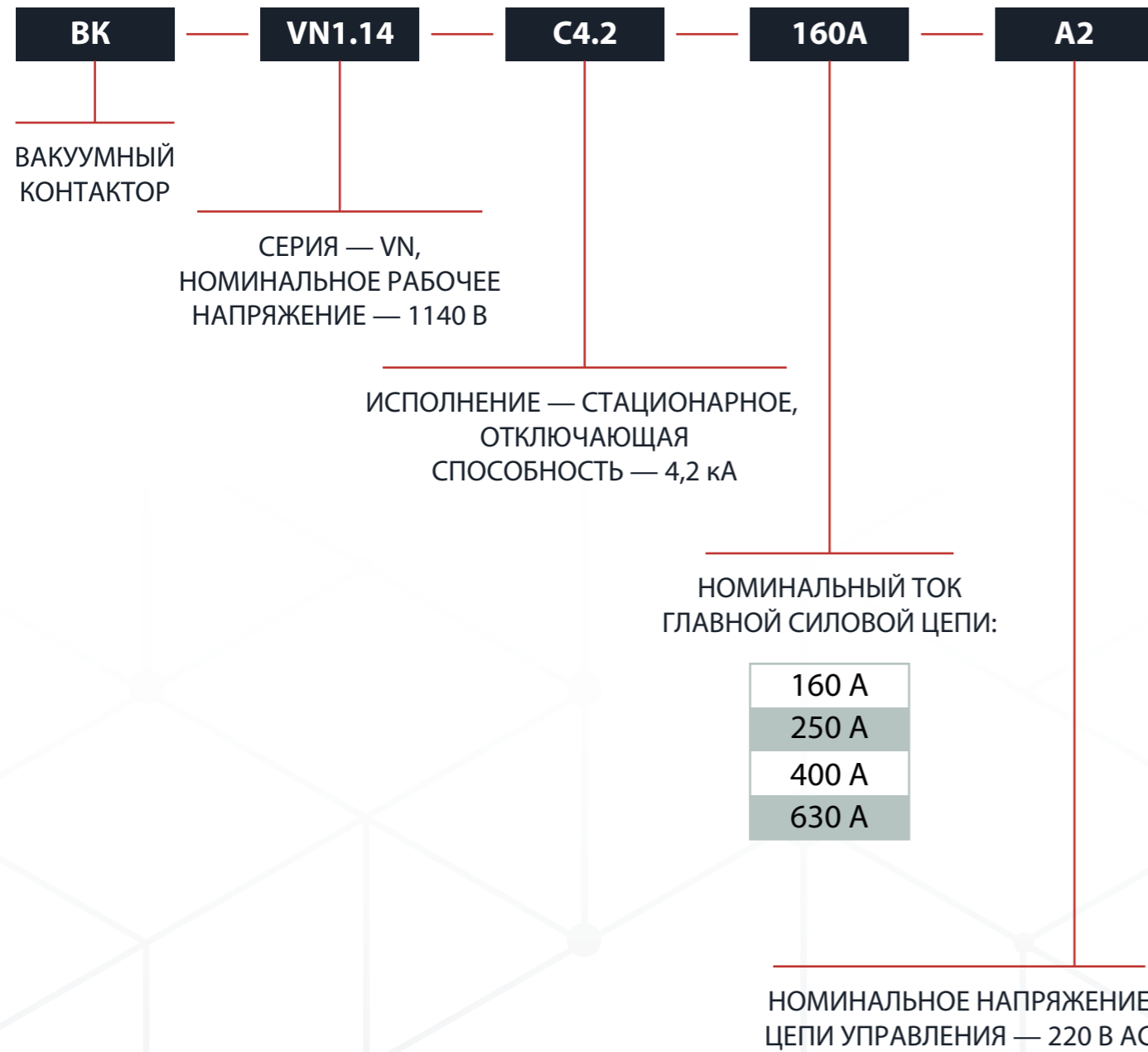


BK-VN1,14-C4,2-630A



## СТРУКТУРА ЗАКАЗА

## BK-VN1.14-C4.2-160A-A2



## КОДЫ ЗАКАЗА

Артикул	Наименование	Полное наименование
851045	BK-VN1.14-C4.2-160A-A2	BK-VN1.14-C4.2-160A-A2 Контакттор вакуумный стационарный 3P 1.14кВ/160А/4.2кА напряжение управления АС220В 2а+1в
851046	BK-VN1.14-C4.2-250A-A2	BK-VN1.14-C4.2-250A-A2 Контакттор вакуумный стационарный 3P 1.14кВ/250А/4.2кА напряжение управления АС220В 4а+3в
851047	BK-VN1.14-C4.2-400A-A2	BK-VN1.14-C4.2-400A-A2 Контакттор вакуумный стационарный 3P 1.14кВ/400А/4.2кА напряжение управления АС220В 4а+3в
851048	BK-VN1.14-C4.2-630A-A2	BK-VN1.14-C4.2-630A-A2 Контакттор вакуумный стационарный 3P 1.14кВ/630А/4.2кА напряжение управления АС220В 3а+3в



+7 (495) 128-02-54  
ak-el@ak-el.ru

АДРЕС ОФИСА:  
107076, г. Москва,  
Колодезный переулок, д. 3, стр. 4

АДРЕС ПРОИЗВОДСТВА:  
108820, г. Москва, поселение Мосрентген,  
ул. Героя России Соломатина, влд. 6, к. 10  
(монтажно-сборочный цех)

[www.ak-el.ru](http://www.ak-el.ru)