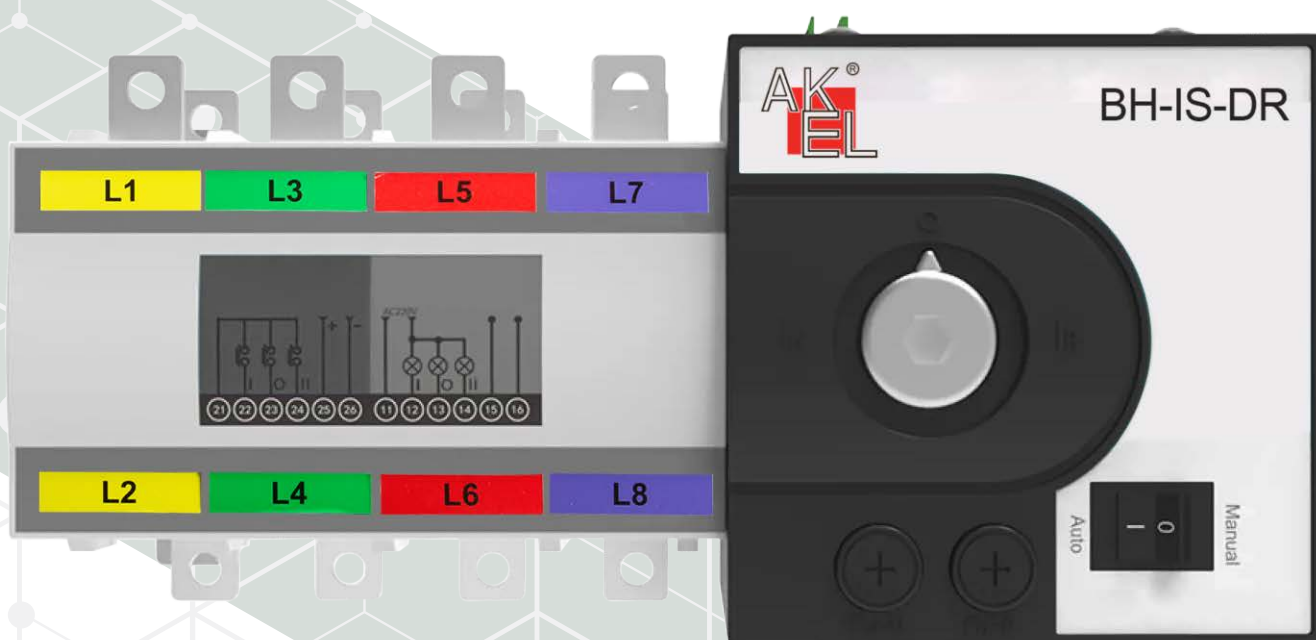


РЕШЕНИЕ ДЛЯ ЭНЕРГЕТИКИ  
РАСПРЕДЕЛЕНИЕ И КОНТРОЛЬ



# **BH-IS-DR/МП**

**РЕВЕРСИВНЫЕ ВЫКЛЮЧАТЕЛИ-РАЗЪЕДИНИТЕЛИ  
С МОТОРНЫМ ПРИВОДОМ 16-3200 А**



РЕВЕРСИВНЫЕ ВЫКЛЮЧАТЕЛИ-РАЗЪЕДИНИТЕЛИ С МОТОРНЫМ ПРИВОДОМ – УСТРОЙСТВА КОММУТАЦИИ ЭЛЕКТРИЧЕСКИХ ЦЕПЕЙ, ПРЕДНАЗНАЧЕННЫЕ ДЛЯ ПЕРЕКЛЮЧЕНИЯ НАГРУЗКИ С ОСНОВНОЙ НА РЕЗЕРВНУЮ ЛИНИЮ. ПЕРЕКЛЮЧЕНИЕ ОСУЩЕСТВЛЯЕТСЯ С РАЗРЫВОМ ПИТАНИЯ, ПОД НАГРУЗКОЙ МЕЖДУ 2-Я ИСТОЧНИКАМИ ПИТАНИЯ.

Для безопасного выключения и переключения нагрузки в конструкции выключателя предусмотрен двойной разрыв фаз, дугогасительное устройство, компенсатор. Для исключения перекрытия одновременно двух источников питания переключение на резерв осуществляется с механической блокировкой. Реверсивные выключатели рассчитаны на номинальный ток 100-3200 А. Реверсивный рубильник может применяться в качестве сервисного или силового выключателя.

## ТЕХНИЧЕСКИЕ ХАРАКТЕРИСТИКИ

Типоразмер	100AF	250AF	400AF	630AF	1600AF	3200AF
Номинальный ток, А	16-100	160/250	315/400	500/630	800/1000/1250/1600	2000/2500/3200
Номинальное рабочее напряжение, В	400 АС					
Рабочая частота, Гц	50/60					
Номинальное напряжение изоляции, В	800					
Номинальное выдерживаемое импульсное напряжение, кВ	8		12			
Класс	РС					
Категория применения	АС-33В					
Количество полюсов	3,4 Р					

## УСЛОВИЯ ЭКСПЛУАТАЦИИ

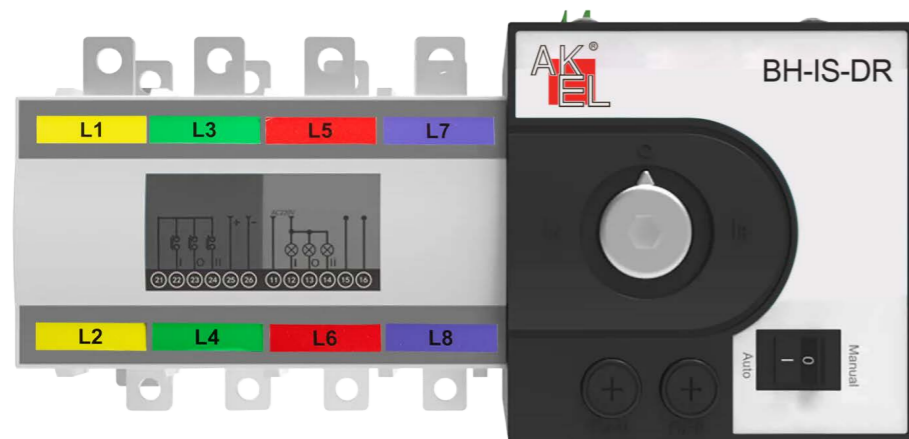
Высота над уровнем моря	Не более 2000 м
Температура окружающего воздуха	от -60 до +40°C
Группа условий эксплуатации	М4, М25 и М29 по ГОСТ 17516.1
Степень загрязнения окружающей среды	3

## СТРУКТУРА ЗАКАЗНОГО КОДА

BH-IS		DR		3P		100A		МП	
Наименование серии		Исполнение		Количество полюсов		Номинальный ток		Тип привода	
BH-IS	Выключатель нагрузки	DR	Реверсивный	3P	трёхполюсный	100A	Габарит 100AF	МП	Моторный привод
C		(I-0-II)		4P		125A	Габарит 250AF		
Тип рукоятки		Количество переключений		четырёхполюсный		160A			
C	Стационарная съёмная рукоятка	(I-0-II)	3 позиции переключения			250A			
						315A	Габарит 400AF		
						400A			
						500A	Габарит 630AF		
						630A			
						800A	Габарит 1600AF		
						1000A			
						1250A			
						1600A			
						2000A	Габарит 3200AF		
						2500A			
						3200A			

**Пример заказного кода: BH-IS-DR3P-100A/МП-C (I-0-II)**

## ВЫКЛЮЧАТЕЛИ НАГРУЗКИ РЕВЕРСИВНЫЕ С МОТОРНЫМ ПРИВОДОМ 100-3200AF



Габарит 100AF, моторный привод

Количество полюсов	Номинальный ток, А	Артикул	Наименование
3P	100	803390	BH-IS-DR3P-100A/МП-С (I-0-II)
4P	100	803420	BH-IS-DR4P-100A/МП-С (I-0-II)

Габарит 250AF, моторный привод

Количество полюсов	Номинальный ток, А	Артикул	Наименование
3P	160	803391	BH-IS-DR3P-160A/МП-С (I-0-II)
3P	250	803392	BH-IS-DR3P-250A/МП-С (I-0-II)
4P	160	803421	BH-IS-DR4P-160A/МП-С (I-0-II)
4P	250	803422	BH-IS-DR4P-250A/МП-С (I-0-II)

Габарит 400AF, моторный привод

Количество полюсов	Номинальный ток, А	Артикул	Наименование
3P	315	803393	BH-IS-DR3P-315A/МП-С (I-0-II)
3P	400	803394	BH-IS-DR3P-400A/МП-С (I-0-II)
4P	315	803423	BH-IS-DR4P-315A/МП-С (I-0-II)
4P	400	803424	BH-IS-DR4P-400A/МП-С (I-0-II)

Габарит 630AF, моторный привод

Количество полюсов	Номинальный ток, А	Артикул	Наименование
3P	500	803395	BH-IS-DR3P-500A/МП-С (I-0-II)
3P	630	803396	BH-IS-DR3P-630A/МП-С (I-0-II)
4P	500	803425	BH-IS-DR4P-500A/МП-С (I-0-II)
4P	630	803426	BH-IS-DR4P-630A/МП-С (I-0-II)

Габарит 1600AF, моторный привод

Количество полюсов	Номинальный ток, А	Артикул	Наименование
3P	800	803397	BH-IS-DR3P-800A/МП-С (I-0-II)
3P	1000	803398	BH-IS-DR3P-1000A/МП-С (I-0-II)
3P	1250	803399	BH-IS-DR3P-1250A/МП-С (I-0-II)
3P	1600	803400	BH-IS-DR3P-1600A/МП-С (I-0-II)
4P	800	803427	BH-IS-DR4P-800A/МП-С (I-0-II)
4P	1000	803428	BH-IS-DR4P-1000A/МП-С (I-0-II)
4P	1250	803429	BH-IS-DR4P-1250A/МП-С (I-0-II)
4P	1600	803430	BH-IS-DR4P-1600A/МП-С (I-0-II)

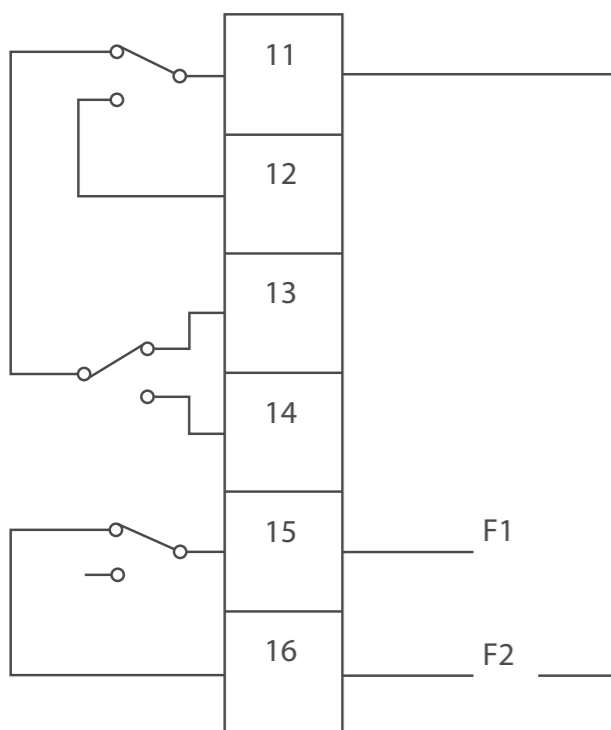
Габарит 3200AF, моторный привод

Количество полюсов	Номинальный ток, А	Артикул	Наименование
3P	2000	803401	BH-IS-DR3P-2000A/МП-С (I-0-II)
3P	2500	803402	BH-IS-DR3P-2500A/МП-С (I-0-II)
3P	3200	803403	BH-IS-DR3P-3200A/МП-С (I-0-II)
4P	2000	803431	BH-IS-DR4P-2000A/МП-С (I-0-II)
4P	2500	803432	BH-IS-DR4P-2500A/МП-С (I-0-II)
4P	3200	803433	BH-IS-DR4P-3200A/МП-С (I-0-II)

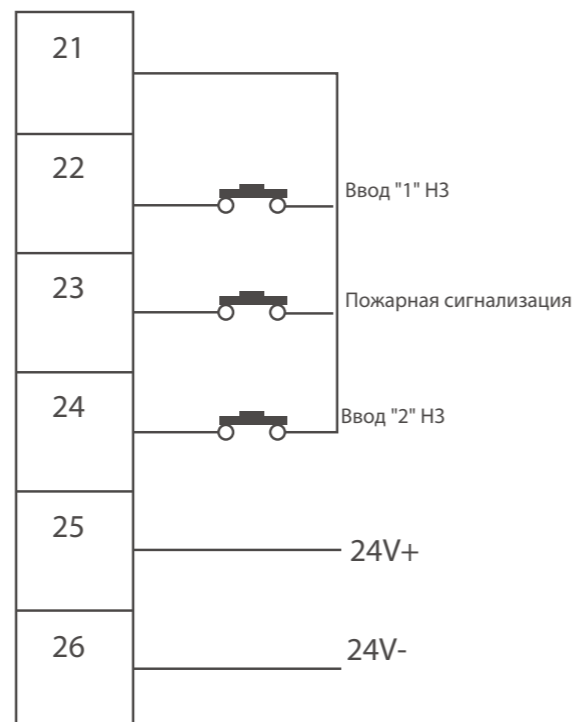
# СХЕМЫ ПОДКЛЮЧЕНИЯ ВТОРИЧНЫХ ЦЕПЕЙ

## ВТОРИЧНЫЕ ЦЕПИ 100AF

Клеммы управления

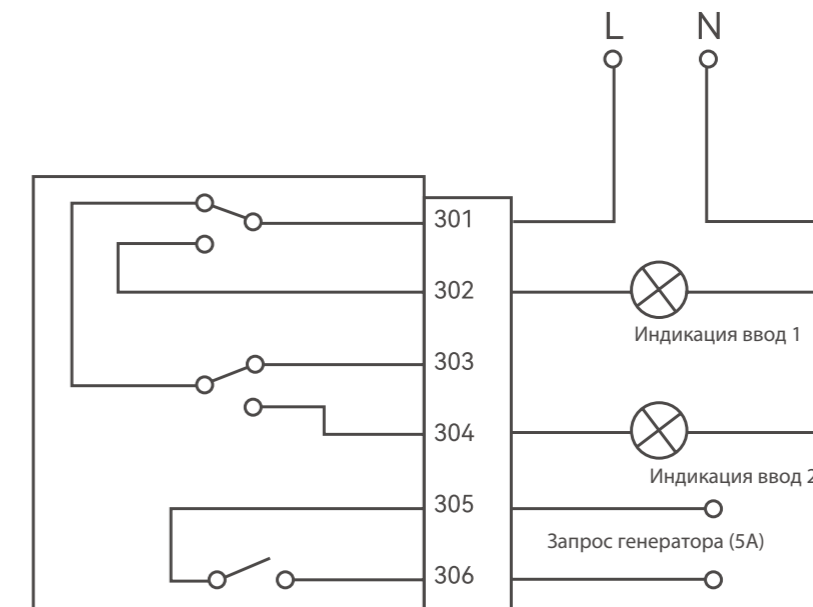


Клеммы пожарной сигнализации

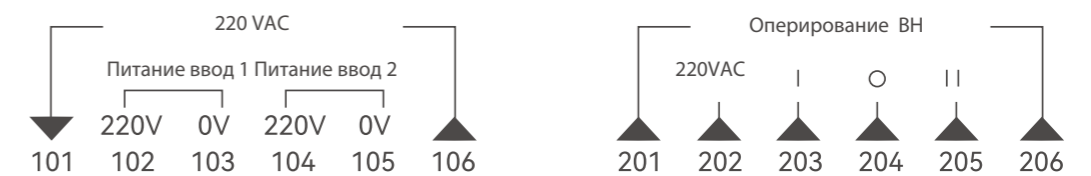


## ВТОРИЧНЫЕ ЦЕПИ 250-3200AF

Клеммы управления

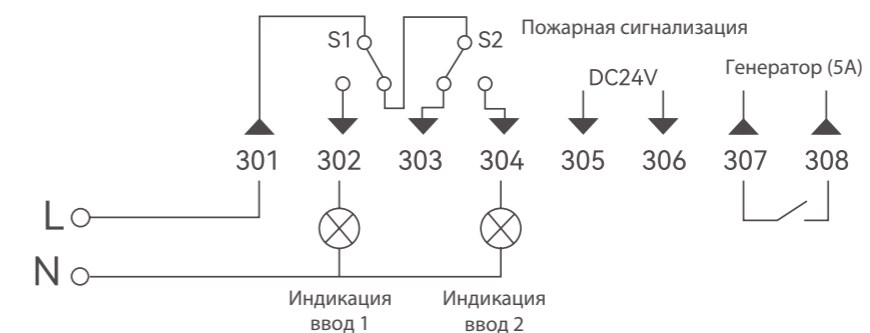


Клеммы пожарной сигнализации



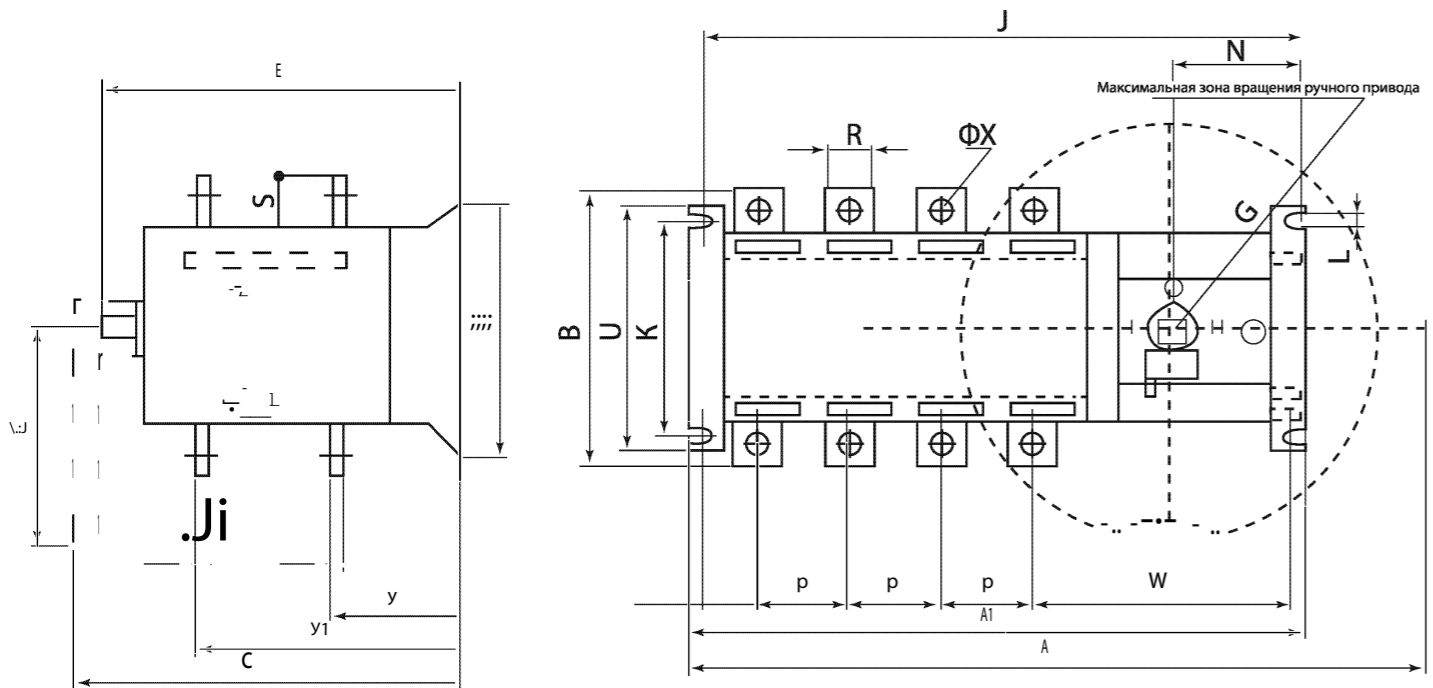
Примечание: 102-105 должны быть подключены к источнику питания, иначе устройство не будет выполнять автоматическое переключение

Примечание: Когда клеммы 202-205 используются для внешнего управления, оно действительно только при отключенных клеммах 201 и 206  
 1. При замыкании 202 и 203 ввод 1 вкл.  
 2. При замыкании 202 и 204 ввод 1 и ввод 2 выкл.  
 3. При замыкании 202 и 205 ввод 2 вкл.



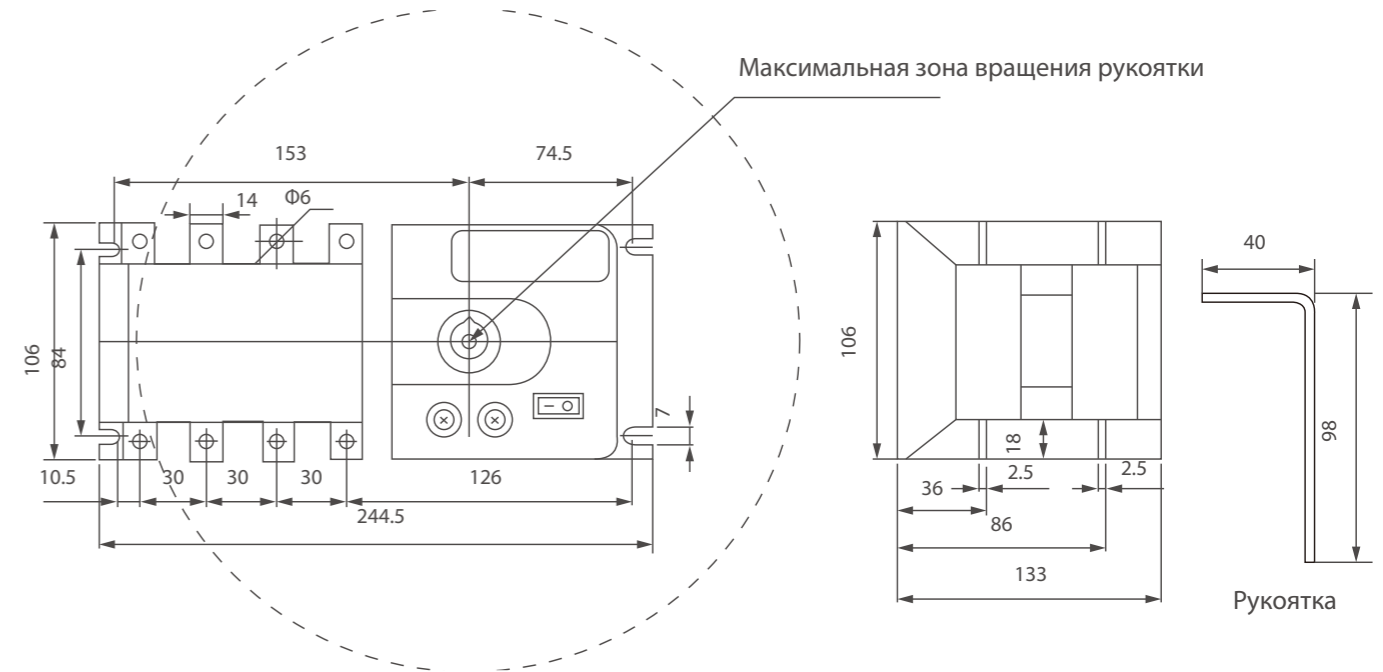
# ГАБАРИТНЫЕ И УСТАНОВОЧНЫЕ РАЗМЕРЫ

## ГАБАРИТНЫЕ РАЗМЕРЫ 125-3200AF 3P

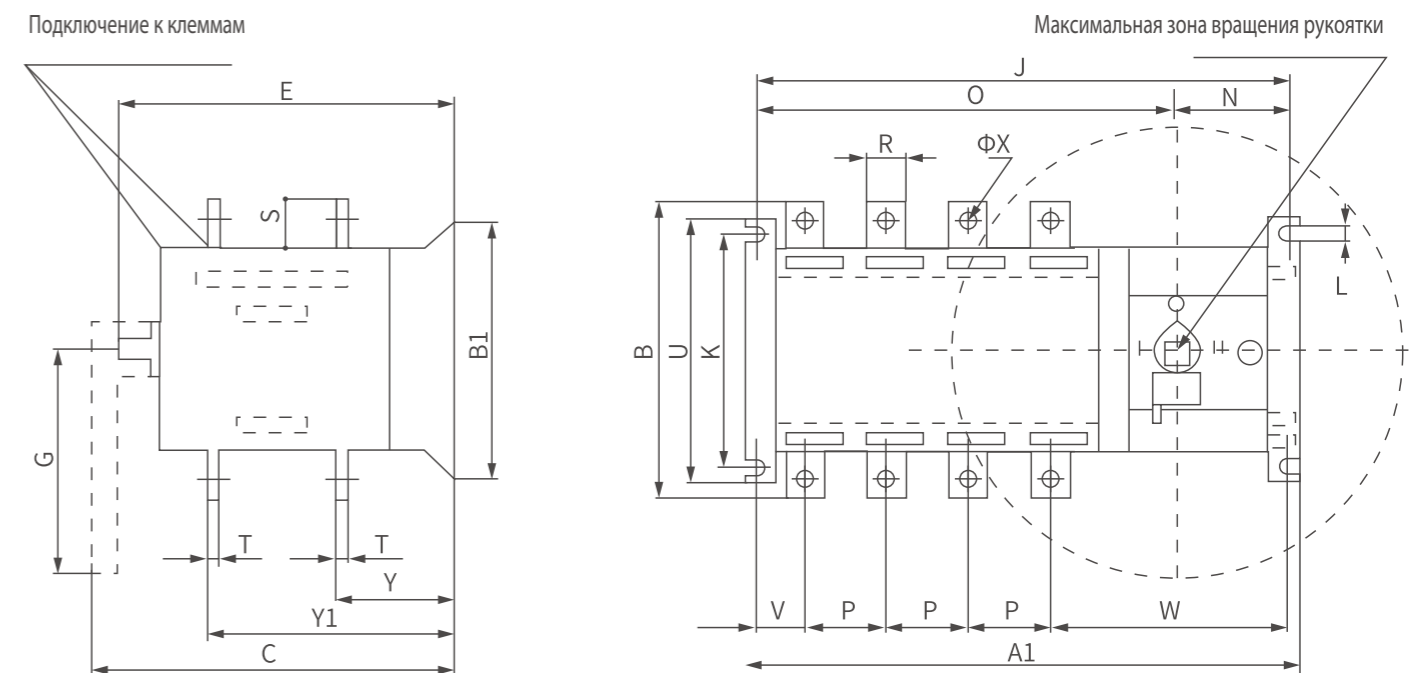


	A	A1	B	C	E	G	J	K	L	N	P	R	S	T	U	W	FX	Y	Y1
125A	377	292	135	261	208	230	275	78/108	7	102,5	36	20	25	3	134	161,5	8,2	57	141
160A	377	292	135	261	208	230	275	78/108	7	102,5	36	20	25	3	134	161,5	8,2	57	141
200A	417	330	170	261	208	230	312	78/108	7	102,5	50	25	30	3	134	164	10,5	60	145
250A	417	330	170	261	208	230	312	78/108	7	102,5	50	25	30	3	134	164	10,5	60	145
315A	417	330	170	261	208	230	312	78/108	7	102,5	50	25	30	3	134	164	10,5	60	145
400A	453	382	240	333	270	230	365	180	11	122,5	65	35	40	5	208	197	12,5	83	197
630A	453	382	260	333	270	230	365	180	11	122,5	65	40	50	5	208	197	12,5	83,5	197,5
800A	892	518	316	370	210	470	500	220	11	85	120	60	58	8	250	188,5	2X13	107	249
1000A	892	518	316	370	210	470	500	220	11	85	120	60	58	8	250	188,5	2X13	107	249
1250A	892	518	356	370	210	470	500	220	11	85	120	70	78	8	250	188,5	4X13	107	249
1600A	832	518	356	370	210	470	500	220	11	85	120	80	78	8	250	188,5	4X13	111	263

## ГАБАРИТНЫЕ РАЗМЕРЫ 100AF 4P

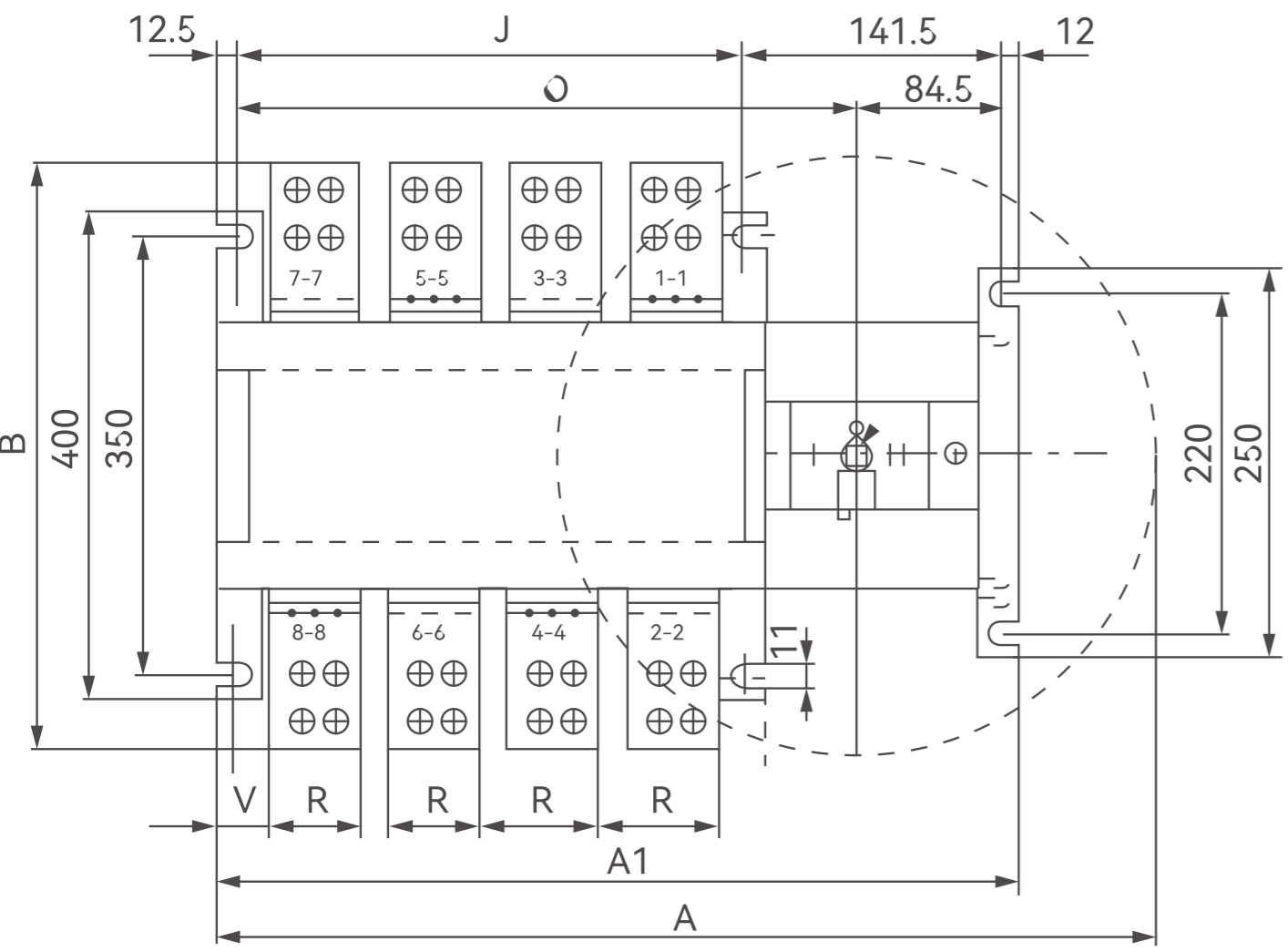


## ГАБАРИТНЫЕ РАЗМЕРЫ 250-1600AF 4P

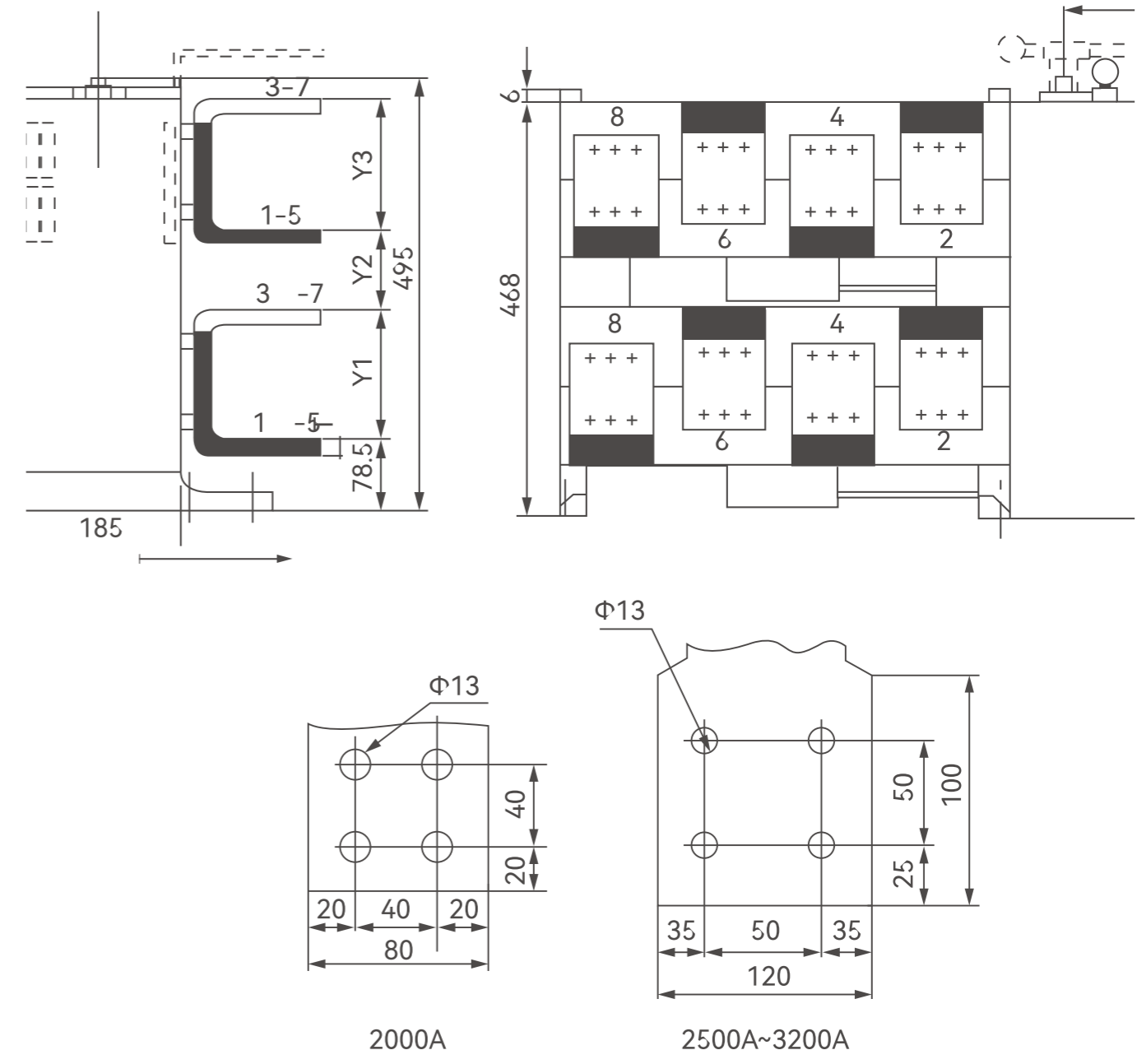


	A	A1	B	B1	C	E	G	J	K	L	N	O	P	R	S	T	U	V	W	ΦX	Y	Y1	K1
160A	358	320	150	134	190	157	144	305	78/108	7	100	211	36	20	25	3,5	134	33,5	160	9	58	122	80/50
250A	422	381	186	134	210	180	144	365	78/108	7	98	270	50	25	30	3,5	134	47	164	11	61	144	80/50
400A	520	445	240	208	333	266	192	422	176	11	113,5	315	65	32	40	5	208	31	193	11	83	193	
630A	520	445	260	208	333	266	192	422	176	11	113,5	315	65	40	50	6	208	31	193	13	84	194	
800A	1007	633	340	250	370	321	470	609	220	11	85	524	120	80	70	8	220	60,5	188,5	13	110	258	
1000A	1007	633	340	250	370	321	470	609	220	11	85	524	120	80	70	8	220	60,5	188,5	13	110	258	
1250A	1007	633	340	250	370	321	470	609	200	11	85	524	120	80	70	8	220	60,5	188,5	13	110	258	
1600A	1007	633	340	250	370	321	470	609	200	11	85	524	120	80	70	12	220	60,5	188,5	13	114	262	

ГАБАРИТНЫЕ РАЗМЕРЫ 125-3200AF 3P



	A	A1	B	C	G	J	O	R	S	T	V	Y1	Y2	Y3
2000A	1007	633	455	556	470	467	524	80	80	15	33	147	84	147
2500A	1007	633	455	556	470	467	524	120	112	15	13	152	79	152
3200A	1007	633	455	556	470	467	524	120	112	15	13	152	79	152







+7 (495) 128-02-54  
ak-el@ak-el.ru

АДРЕС ОФИСА:  
107076, г. Москва,  
Колодезный переулок, д. 3, стр. 4

АДРЕС ПРОИЗВОДСТВА:  
108820, г. Москва, поселение Мосрентген,  
ул. Героя России Соломатина, влд. 6, к.10  
(монтажно-сборочный цех)

[www.ak-el.ru](http://www.ak-el.ru)