

РЕШЕНИЕ ДЛЯ ЭНЕРГЕТИКИ  
РАСПРЕДЕЛЕНИЕ И КОНТРОЛЬ



# ППВР-ESD

ПРЕДОХРАНИТЕЛЬ-ВЫКЛЮЧАТЕЛЬ-РАЗЪЕДИНИТЕЛИ  
НА ТОКИ 2-1600 А AC/DC

## СОДЕРЖАНИЕ

<b>ВВЕДЕНИЕ</b>	<b>2</b>
<b>ТЕХНИЧЕСКИЕ ПАРАМЕТРЫ</b>	<b>3</b>
<b>УСЛОВИЯ ЭКСПЛУАТАЦИИ</b>	<b>3</b>
<b>СТРУКТУРА ЗАКАЗА</b>	<b>4-5</b>
<b>ОСОБЕННОСТИ СЕРИИ</b>	<b>6-7</b>
<b>ИНФОРМАЦИЯ ДЛЯ ЗАКАЗА РАЗЪЕДИНИТЕЛЕЙ 160-800AF</b>	<b>8-19</b>
Разъединители панельного монтажа	8-13
Разъединители монтаж на систему шин 60мм	14-19
<b>ИНФОРМАЦИЯ ДЛЯ ЗАКАЗА РАЗЪЕДИНИТЕЛЕЙ НА ПОСТ. ТОК 160-250AF</b>	<b>20-21</b>
Разъединители панельного монтажа	20-21
Разъединители монтаж на ДИН-рейку	20-21
<b>ИНФОРМАЦИЯ ДЛЯ ЗАКАЗА РАЗЪЕДИНИТЕЛЕЙ 1600AF</b>	<b>22-23</b>
Разъединители панельного монтажа	22-23
<b>ИНФОРМАЦИЯ ДЛЯ ЗАКАЗА РАЗЪЕДИНИТЕЛЕЙ 100AF</b>	<b>24-25</b>
Разъединители панельного монтажа	24-25
Разъединители на ДИН-рейку	24-25
<b>ИНФОРМАЦИЯ ДЛЯ ЗАКАЗА АКСЕССУАРОВ</b>	<b>26-33</b>
Предохранители	26-31
Изолирующие крышки	32
Кабельные зажимы	32
Рукоятка съёма предохранителей	33
<b>ГАБАРИТНЫЕ РАЗМЕРЫ</b>	<b>34-44</b>
Разъединители 160-800AF	34-40
Разъединители 1600AF	41
Разъединители 100AF	42-43
Разъединители на пост. ток 160-250AF	43-44
<b>КОДЫ ЗАКАЗА</b>	<b>46-51</b>
<b>КОНТАКТНАЯ ИНФОРМАЦИЯ</b>	<b>52</b>



## ПРЕДОХРАНИТЕЛЬ-ВЫКЛЮЧАТЕЛЬ-РАЗЪЕДИНИТЕЛИ

Предназначены для ручного включения-отключения цепей постоянного и переменного тока напряжением до 1000 В. Применяются для включения и отключения нагрузки, а также для защиты от токов короткого замыкания и перегрузки для токов от 2 до 1600 А в вводно-распределительных устройствах и шкафах управления.

Монтируются на монтажную панель, DIN-рейку или систему шин 60 мм.

В базовую комплектацию входят контакты сигнализации состояния. Опционально устанавливаются контакты аварийного срабатывания предохранителей.

Возможность опломбировать крышку разъединителя.

Наличие дугогасительных камер позволяет отключать и включать нагрузку.

Визуальный контроль состояния предохранителей через прозрачные смотровые окошки.

Отверстия в панели для контроля состояния цепи с помощью мультиметра.

Открытие крышки разъединителя обеспечивает видимый разрыв цепи.

Удобны в эксплуатации, обладают широким набором аксессуаров для решения проектных задач, рассчитаны для различных категорий применения AC/DC-21, а так же тяжелых режимов нагрузок (AC-23).

## ТЕХНИЧЕСКИЕ ПАРАМЕТРЫ

Типоразмер	00-DC	1-DC	000	00	1	2	3	4
Количество полюсов	1P		3P					
Номинальный ток плавкой вставки max, А	160	250	100	160	250	400	800	1600
Габарит плавкой вставки	NH00/000	NH1	NH000	NH00	NH1	NH2	NH3	NH4a
Номинальное напряжение изоляции, В	1000							
Номинальное выдерживаемое импульсное напряжение, кВ	8	12	8	12				
Максимальная рассеиваемая мощность, Вт	12	23	12	12	23	34	48	67
Номинальное рабочее напряжение AC, В	400/690/800/1000/1140*							
Номинальное рабочее напряжение DC, В	250	250/440	250/440/600/700/800/1000*					250/440
Допустимая категория применения	AC-23B, DC-21B		AC-23B, DC-21B				AC-22B, DC-21B	
Номинальная рабочая частота, Гц	50/60							
Условный ток короткого замыкания, кА	80	120	80	100	100	100	100	100
Номинальный кратковременно выдерживаемый ток, кА/1с	8	10	8	8	10	15	20	25
Степень защиты	IP30							
Степень загрязнения	3							
Механическая износостойкость, циклы ОВ	2000		1400			800		600
Электрическая износостойкость, циклы ОВ	200							
Минимальное сечение проводника, мм <sup>2</sup>	1,5-50	25-150	1,5-50	16-70	25-150	25-150	25-240	25-240
Кабельный наконечник	Универсальный	M10	Универсальный	M8	M10		M12	
КСС (базовая комплектация)	1НО/1НЗ	2НО/2НЗ	1НО/1НЗ	1НО/1НЗ	2НО/2НЗ	2НО/2НЗ	2НО/2НЗ	2НО/2НЗ
	1НО/1НЗ	1НО/1НЗ	-	Опционально				

\* Исполнения 800/1000/1140VAC, 600/700/800/1000VDC применяются только с совместимыми предохранителями соответствующего номинала в режимах AC/DC-20/21. Перед заказом, пожалуйста, уточните необходимое исполнение разъединителя и плавких вставок.

## УСЛОВИЯ ЭКСПЛУАТАЦИИ

Высота над уровнем моря	не более 2000 м
Температура эксплуатации	от -25°C до +55°C
Номинальный режим эксплуатации	Продолжительный
Степень загрязнения окружающей среды	3
Способ монтажа	Вертикальная установка

## СТРУКТУРА ЗАКАЗА ППВР-ESD

ППВР		ESD		00		DC		160	
Наименование серии		Тип		Совместимый типоразмер предохранителя		Тип тока		Типоразмер корпуса	
ППВР	Предохранитель-выключатель-разъединитель	ESD	Горизонтального типа	000	2-160 А		Для цепей переменного тока	100	100AF
				00	2-160 А	DC	Для цепей переменного и постоянного тока	160	160AF
				1	100-250 А			250	250AF
				2	200-400 А			400	400AF
				3	400-800 А			630	630AF
				4	800-1600 А			800	800AF
								1000	1000AF
								1250	1250AF
								1600	1600AF

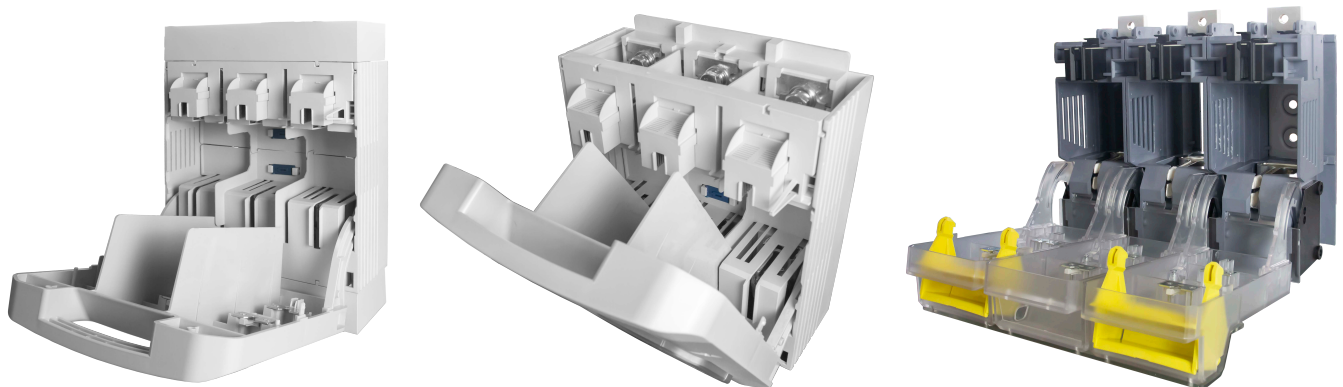
  

Д		160А			
Способ монтажа		Номинальный ток предохранителя		Контакт аварийного срабатывания предохранителя (КАС)	
	На панель		Без предохранителя		Без КАС
Ш	На шины	(2-1600)А	Предохранители 2-1600А в комплекте	КАС	КАС в комплекте*
Д	На DIN-рейку				

\*КАС входит в базовую комплектацию ППВР-ESD DC, дополнительно в коде заказа не указывается. ESD000 и ESD4 КАС не комплектуются.

**Пример заказа: ППВР-ESD00-DC-160Д-160А**

## ОСОБЕННОСТИ СЕРИИ ППВР-ESD



- В базовую комплектацию ППВР-ESD входят дополнительные контакты сигнализации состояния (КСС) цепи. Контакт сигнализирует о положении рукоятки-крышки разъединителя. Аппараты ESD000-00 комплектуются 1НО/1НЗ. Аппараты ESD1-4 комплектуются 2НО/2НЗ.
- Крышка отсека предохранителей легко снимается, что обеспечивает удобную и безопасную установку предохранительных блоков в ППВР. Установка предохранителей на крышку ППВР в извлечённом положении исключает возможность ошибочного включения разъединителя и минимизирует риск случайного прикосновения к токоведущим частям.



- В опциональную комплектацию входят контакты аварийного срабатывания предохранителей (КАС). Обеспечивает пофазный контроль состояния электрической цепи.

- Монтаж на панель, систему шин 60 мм или DIN-рейку.



- Коммутация AC/DC, диапазон токов предохранителей 2-1600 А.



- Возможность опломбировать крышку разъединителя.
- Наличие дугогасительных камер позволяет отключать нагрузку.



- Визуальный контроль состояния предохранителей через прозрачные смотровые окна, а также контроль состояния предохранителей мультиметром через тестировочные отверстия в крышке разъединителя.

## ИНФОРМАЦИЯ ДЛЯ ЗАКАЗА

### ПРЕДОХРАНИТЕЛЬ-ВЫКЛЮЧАТЕЛЬ-РАЗЪЕДИНИТЕЛИ 160-800AF

Установка на монтажную панель



ППВР-ESD1-250

Коммутация	Габарит NH	Номинальный ток, А	Артикул	Наименование
3P	0	160	302400	ППВР-ESD00-160
3P	1	250	302401	ППВР-ESD1-250
3P	2	400	302402	ППВР-ESD2-400
3P	3	630	302403	ППВР-ESD3-630
3P	3	800	302404	ППВР-ESD3-800

Информация для заказа ножевых предохранителей ПН стр. 26-31

Информация для заказа ППВР-ESD с предохранителями в комплекте стр. 9-10

### ПРЕДОХРАНИТЕЛЬ-ВЫКЛЮЧАТЕЛЬ-РАЗЪЕДИНИТЕЛИ 160-800AF

Установка на монтажную панель, предохранители в комплекте



ППВР-ESD1-250-250A

#### ППВР-ESD 160AF; Предохранители 2-160 А

Коммутация	Номинальный ток NH, А	Номинальный ток, А	Артикул	Наименование
3P	2	160	302410	ППВР-ESD00-160-2A
3P	4	160	302411	ППВР-ESD00-160-4A
3P	6	160	302412	ППВР-ESD00-160-6A
3P	8	160	302413	ППВР-ESD00-160-8A
3P	10	160	302414	ППВР-ESD00-160-10A
3P	16	160	302415	ППВР-ESD00-160-16A
3P	20	160	302416	ППВР-ESD00-160-20A
3P	25	160	302417	ППВР-ESD00-160-25A
3P	32	160	302418	ППВР-ESD00-160-32A
3P	40	160	302419	ППВР-ESD00-160-40A
3P	63	160	302420	ППВР-ESD00-160-63A
3P	80	160	302421	ППВР-ESD00-160-80A
3P	100	160	302422	ППВР-ESD00-160-100A
3P	125	160	302423	ППВР-ESD00-160-125A
3P	160	160	302424	ППВР-ESD00-160-160A

## ПРЕДОХРАНИТЕЛЬ-ВЫКЛЮЧАТЕЛЬ-РАЗЪЕДИНИТЕЛИ 160-800AF

Установка на монтажную панель, предохранители в комплекте

ППВР-ESD 250AF; Предохранители 100-250 А

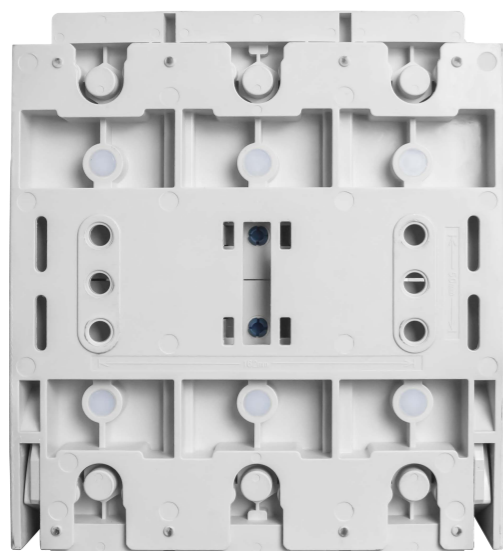
Коммутация	Номинальный ток NH, А	Номинальный ток, А	Артикул	Наименование
3P	100	250	302430	ППВР-ESD1-250-100А
3P	125	250	302431	ППВР-ESD1-250-125А
3P	160	250	302432	ППВР-ESD1-250-160А
3P	200	250	302433	ППВР-ESD1-250-200А
3P	250	250	302434	ППВР-ESD1-250-250А

ППВР-ESD 400AF; Предохранители 200-400 А

Коммутация	Номинальный ток NH, А	Номинальный ток, А	Артикул	Наименование
3P	200	400	302440	ППВР-ESD2-400-200А
3P	250	400	302441	ППВР-ESD2-400-250А
3P	315	400	302442	ППВР-ESD2-400-315А
3P	350	400	302443	ППВР-ESD2-400-350А
3P	400	400	302444	ППВР-ESD2-400-400А

ППВР-ESD 630AF; Предохранители 400-630 А

Коммутация	Номинальный ток NH, А	Номинальный ток, А	Артикул	Наименование
3P	400	630	302450	ППВР-ESD3-630-400А
3P	500	630	302451	ППВР-ESD3-630-500А
3P	630	630	302452	ППВР-ESD3-630-630А



Крепление на  
монтажную панель

## ПРЕДОХРАНИТЕЛЬ-ВЫКЛЮЧАТЕЛЬ-РАЗЪЕДИНИТЕЛИ 160-630AF

Установка на монтажную панель, контакты аварийного срабатывания предохранителей (КАС)



ППВР-ESD00-160/КАС

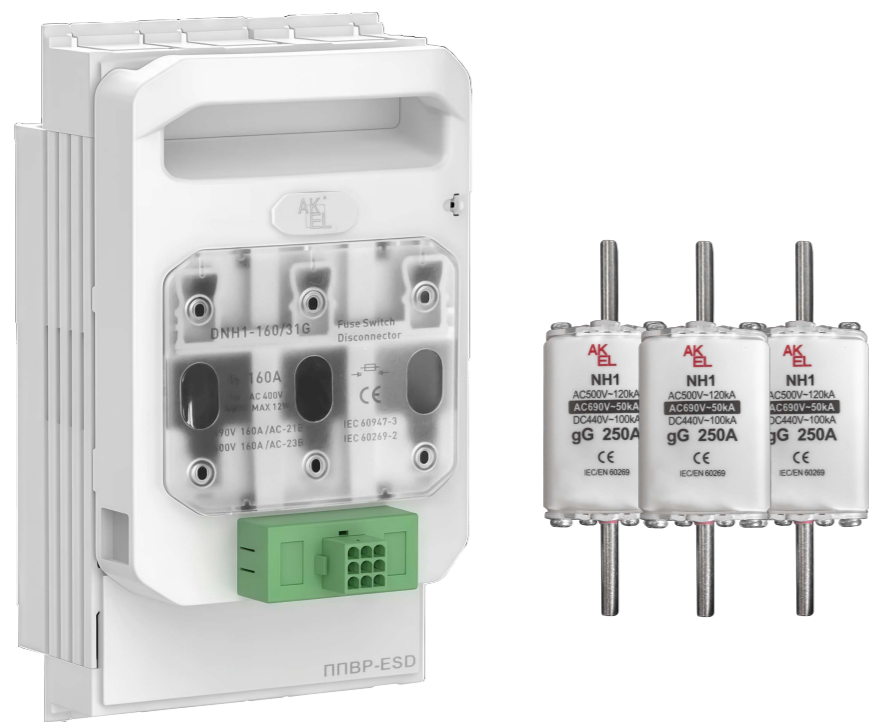
Коммутация	Габарит NH	Номинальный ток, А	Артикул	Наименование
3P	0	160	302620	ППВР-ESD00-160/КАС
3P	1	250	302621	ППВР-ESD1-250/КАС
3P	2	400	302622	ППВР-ESD2-400/КАС
3P	3	630	302623	ППВР-ESD3-630/КАС

Информация для заказа ножевых предохранителей ПН стр. 26-31

Информация для заказа ППВР-ESD с предохранителями в комплекте стр. 12-13

## ПРЕДОХРАНИТЕЛЬ-ВЫКЛЮЧАТЕЛЬ-РАЗЪЕДИНИТЕЛИ 160-630AF

Установка на монтажную панель, контакты аварийного срабатывания предохранителей (КАС), предохранители в комплекте



ППВР-ESD00-160-160 А/КАС

ППВР-ESD 160AF; Предохранители 2-160 А; КАС

Коммутация	Номинальный ток NH, А	Номинальный ток, А	Артикул	Наименование
3P	2	160	302460	ППВР-ESD00-160-2А/КАС
3P	4	160	302461	ППВР-ESD00-160-4А/КАС
3P	6	160	302462	ППВР-ESD00-160-6А/КАС
3P	8	160	302463	ППВР-ESD00-160-8А/КАС
3P	10	160	302464	ППВР-ESD00-160-10А/КАС
3P	16	160	302465	ППВР-ESD00-160-16А/КАС
3P	20	160	302466	ППВР-ESD00-160-20А/КАС
3P	25	160	302467	ППВР-ESD00-160-25А/КАС
3P	32	160	302468	ППВР-ESD00-160-32А/КАС
3P	40	160	302469	ППВР-ESD00-160-40А/КАС
3P	63	160	302470	ППВР-ESD00-160-63А/КАС
3P	80	160	302471	ППВР-ESD00-160-80А/КАС
3P	100	160	302472	ППВР-ESD00-160-100А/КАС
3P	125	160	302473	ППВР-ESD00-160-125А/КАС
3P	160	160	302474	ППВР-ESD00-160-160А/КАС

## ПРЕДОХРАНИТЕЛЬ-ВЫКЛЮЧАТЕЛЬ-РАЗЪЕДИНИТЕЛИ 160-630AF

Установка на монтажную панель, контакты аварийного срабатывания предохранителей (КАС), предохранители в комплекте

ППВР-ESD 250AF; Предохранители 100-250 А; КАС

Коммутация	Номинальный ток NH, А	Номинальный ток, А	Артикул	Наименование
3P	100	250	302480	ППВР-ESD1-250-100А/КАС
3P	125	250	302481	ППВР-ESD1-250-125А/КАС
3P	160	250	302482	ППВР-ESD1-250-160А/КАС
3P	200	250	302483	ППВР-ESD1-250-200А/КАС
3P	250	250	302484	ППВР-ESD1-250-250А/КАС

ППВР-ESD 400AF; Предохранители 200-400 А; КАС

Коммутация	Номинальный ток NH, А	Номинальный ток, А	Артикул	Наименование
3P	200	400	302490	ППВР-ESD2-400-200А/КАС
3P	250	400	302491	ППВР-ESD2-400-250А/КАС
3P	315	400	302492	ППВР-ESD2-400-315А/КАС
3P	350	400	302493	ППВР-ESD2-400-350А/КАС
3P	400	400	302494	ППВР-ESD2-400-400А/КАС

ППВР-ESD 630AF; Предохранители 400-630 А; КАС

Коммутация	Номинальный ток NH, А	Номинальный ток, А	Артикул	Наименование
3P	400	630	302500	ППВР-ESD3-630-400А/КАС
3P	500	630	302501	ППВР-ESD3-630-500А/КАС
3P	630	630	302502	ППВР-ESD3-630-630А/КАС

## ПРЕДОХРАНИТЕЛЬ-ВЫКЛЮЧАТЕЛЬ-РАЗЪЕДИНИТЕЛИ 160-800AF

Установка на систему шин



ППВР-ESD00-160Ш

Коммутация	Габарит NH	Номинальный ток, А	Артикул	Наименование
ЗР	0	160	302510	ППВР-ESD00-160Ш
ЗР	1	250	302511	ППВР-ESD1-250Ш
ЗР	2	400	302512	ППВР-ESD2-400Ш
ЗР	3	630	302513	ППВР-ESD3-630Ш
ЗР	3	800	302514	ППВР-ESD3-800Ш

Информация для заказа ножевых предохранителей ПН стр. 26-31

Информация для заказа ППВР-ESD с предохранителями в комплекте стр. 15-16

## ПРЕДОХРАНИТЕЛЬ-ВЫКЛЮЧАТЕЛЬ-РАЗЪЕДИНИТЕЛИ 160-630AF

Установка на систему шин, предохранители в комплекте



ППВР-ESD2-400Ш-400 А



### ППВР-ESD 160AF; Предохранители 2-160 А

Коммутация	Номинальный ток NH, А	Номинальный ток, А	Артикул	Наименование
ЗР	2	160	302520	ППВР-ESD00-160Ш-2А
ЗР	4	160	302521	ППВР-ESD00-160Ш-4А
ЗР	6	160	302522	ППВР-ESD00-160Ш-6А
ЗР	8	160	302523	ППВР-ESD00-160Ш-8А
ЗР	10	160	302524	ППВР-ESD00-160Ш-10А
ЗР	16	160	302525	ППВР-ESD00-160Ш-16А
ЗР	20	160	302526	ППВР-ESD00-160Ш-20А
ЗР	25	160	302527	ППВР-ESD00-160Ш-25А
ЗР	32	160	302528	ППВР-ESD00-160Ш-32А
ЗР	40	160	302529	ППВР-ESD00-160Ш-40А
ЗР	63	160	302530	ППВР-ESD00-160Ш-63А
ЗР	80	160	302531	ППВР-ESD00-160Ш-80А
ЗР	100	160	302532	ППВР-ESD00-160Ш-100А
ЗР	125	160	302533	ППВР-ESD00-160Ш-125А
ЗР	160	160	302534	ППВР-ESD00-160Ш-160А

## ПРЕДОХРАНИТЕЛЬ-ВЫКЛЮЧАТЕЛЬ-РАЗЪЕДИНИТЕЛИ 160-630AF

Установка на систему шин, предохранители в комплекте

ППВР-ESD 250AF; Предохранители 100-250 А

Коммутация	Номинальный ток NH, А	Номинальный ток, А	Артикул	Наименование
3P	100	250	302540	ППВР-ESD1-250Ш-100А
3P	125	250	302541	ППВР-ESD1-250Ш-125А
3P	160	250	302542	ППВР-ESD1-250Ш-160А
3P	200	250	302543	ППВР-ESD1-250Ш-200А
3P	250	250	302544	ППВР-ESD1-250Ш-250А

ППВР-ESD 400AF; Предохранители 200-400 А

Коммутация	Номинальный ток NH, А	Номинальный ток, А	Артикул	Наименование
3P	200	400	302550	ППВР-ESD2-400Ш-200А
3P	250	400	302551	ППВР-ESD2-400Ш-250А
3P	315	400	302552	ППВР-ESD2-400Ш-315А
3P	350	400	302553	ППВР-ESD2-400Ш-350А
3P	400	400	302554	ППВР-ESD2-400Ш-400А

ППВР-ESD 630AF; Предохранители 400-630 А

Коммутация	Номинальный ток NH, А	Номинальный ток, А	Артикул	Наименование
3P	400	630	302560	ППВР-ESD3-630Ш-400А
3P	500	630	302561	ППВР-ESD3-630Ш-500А
3P	630	630	302562	ППВР-ESD3-630Ш-630А

## ПРЕДОХРАНИТЕЛЬ-ВЫКЛЮЧАТЕЛЬ-РАЗЪЕДИНИТЕЛИ 160-630AF

Установка на систему шин, контакты аварийного срабатывания предохранителей (КАС)



ППВР-ESD00-160Ш/КАС

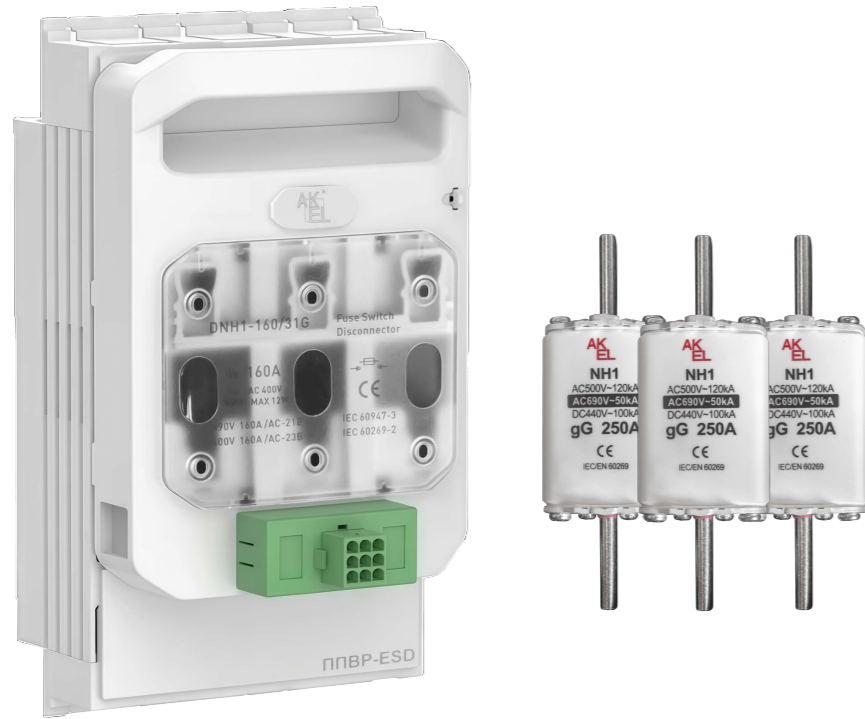
Коммутация	Габарит NH	Номинальный ток макс., А	Артикул	Наименование
3P	0	160	302630	ППВР-ESD00-160Ш/КАС
3P	1	250	302631	ППВР-ESD1-250Ш/КАС
3P	2	400	302632	ППВР-ESD2-400Ш/КАС
3P	3	630	302633	ППВР-ESD3-630Ш/КАС

Информация для заказа ножевых предохранителей ПН стр. 26-31

Информация для заказа ППВР-ESD с предохранителями в комплекте стр. 18-19

## ПРЕДОХРАНИТЕЛЬ-ВЫКЛЮЧАТЕЛЬ-РАЗЪЕДИНИТЕЛИ 160-630AF

Установка на систему шин, контакты аварийного срабатывания предохранителей (КАС), предохранители в комплекте



ППВР-ESD00-160Ш-160А/КАС

### ППВР-ESD 160AF; Предохранители 2-160 А

Коммутация	Номинальный ток NH, А	Номинальный ток, А	Артикул	Наименование
3P	2	160	302570	ППВР-ESD00-160Ш-2А/КАС
3P	4	160	302571	ППВР-ESD00-160Ш-4А/КАС
3P	6	160	302572	ППВР-ESD00-160Ш-6А/КАС
3P	8	160	302573	ППВР-ESD00-160Ш-8А/КАС
3P	10	160	302574	ППВР-ESD00-160Ш-10А/КАС
3P	16	160	302575	ППВР-ESD00-160Ш-16А/КАС
3P	20	160	302576	ППВР-ESD00-160Ш-20А/КАС
3P	25	160	302577	ППВР-ESD00-160Ш-25А/КАС
3P	32	160	302578	ППВР-ESD00-160Ш-32А/КАС
3P	40	160	302579	ППВР-ESD00-160Ш-40А/КАС
3P	63	160	302580	ППВР-ESD00-160Ш-63А/КАС
3P	80	160	302581	ППВР-ESD00-160Ш-80А/КАС
3P	100	160	302582	ППВР-ESD00-160Ш-100А/КАС
3P	125	160	302583	ППВР-ESD00-160Ш-125А/КАС
3P	160	160	302584	ППВР-ESD00-160Ш-160А/КАС

## ПРЕДОХРАНИТЕЛЬ-ВЫКЛЮЧАТЕЛЬ-РАЗЪЕДИНИТЕЛИ 160-630AF

Установка на систему шин, контакты аварийного срабатывания предохранителей (КАС), предохранители в комплекте

### ППВР-ESD 250AF; Предохранители 100-250 А

Коммутация	Номинальный ток NH, А	Номинальный ток, А	Артикул	Наименование
3P	100	250	302590	ППВР-ESD1-250Ш-100А/КАС
3P	125	250	302591	ППВР-ESD1-250Ш-125А/КАС
3P	160	250	302592	ППВР-ESD1-250Ш-160А/КАС
3P	200	250	302593	ППВР-ESD1-250Ш-200А/КАС
3P	250	250	302594	ППВР-ESD1-250Ш-250А/КАС

### ППВР-ESD 400AF; Предохранители 200-400 А

Коммутация	Номинальный ток NH, А	Номинальный ток, А	Артикул	Наименование
3P	200	400	302600	ППВР-ESD2-400Ш-200А/КАС
3P	250	400	302601	ППВР-ESD2-400Ш-250А/КАС
3P	315	400	302602	ППВР-ESD2-400Ш-315А/КАС
3P	350	400	302603	ППВР-ESD2-400Ш-350А/КАС
3P	400	400	302604	ППВР-ESD2-400Ш-400А/КАС

### ППВР-ESD 630AF; Предохранители 400-630 А

Коммутация	Номинальный ток NH, А	Номинальный ток, А	Артикул	Наименование
3P	400	630	302610	ППВР-ESD3-630Ш-400А/КАС
3P	500	630	302611	ППВР-ESD3-630Ш-500А/КАС
3P	630	630	302612	ППВР-ESD3-630Ш-630А/КАС

## ПРЕДОХРАНИТЕЛЬ-ВЫКЛЮЧАТЕЛЬ-РАЗЪЕДИНИТЕЛИ DC 160-250AF

Установка на DIN-рейку/Монтажную панель



ППВР-ESD00-DC-160Д



ППВР-ESD1-DC-250

Коммутация	Габарит NH	Номинальный ток, А	Артикул	Наименование
1P	000/00	160	302640	ППВР-ESD00-DC-160Д
1P	1	250	302641	ППВР-ESD1-DC-250

КАС входит в базовую комплектацию ESD-DC

Информация для заказа ножевых предохранителей ПН стр. 26-31

Информация для заказа ППВР-ESD с предохранителями в комплекте стр. 21

## ПРЕДОХРАНИТЕЛЬ-ВЫКЛЮЧАТЕЛЬ-РАЗЪЕДИНИТЕЛИ DC 160-250AF

Установка на DIN-рейку/Монтажную панель, предохранитель в комплекте



ППВР-ESD1-DC-250-250A

### ППВР-ESD-DC 160AF; Предохранитель 2-160 А

Коммутация	Номинальный ток NH, А	Номинальный ток, А	Артикул	Наименование
1P	2	160	302650	ППВР-ESD00-DC-160Д-2А
1P	4	160	302651	ППВР-ESD00-DC-160Д-4А
1P	6	160	302652	ППВР-ESD00-DC-160Д-6А
1P	8	160	302653	ППВР-ESD00-DC-160Д-8А
1P	10	160	302654	ППВР-ESD00-DC-160Д-10А
1P	16	160	302655	ППВР-ESD00-DC-160Д-16А
1P	20	160	302656	ППВР-ESD00-DC-160Д-20А
1P	25	160	302657	ППВР-ESD00-DC-160Д-25А
1P	32	160	302658	ППВР-ESD00-DC-160Д-32А
1P	40	160	302659	ППВР-ESD00-DC-160Д-40А
1P	63	160	302660	ППВР-ESD00-DC-160Д-63А
1P	80	160	302661	ППВР-ESD00-DC-160Д-80А
1P	100	160	302662	ППВР-ESD00-DC-160Д-100А
1P	125	160	302663	ППВР-ESD00-DC-160Д-125А
1P	160	160	302664	ППВР-ESD00-DC-160Д-160А

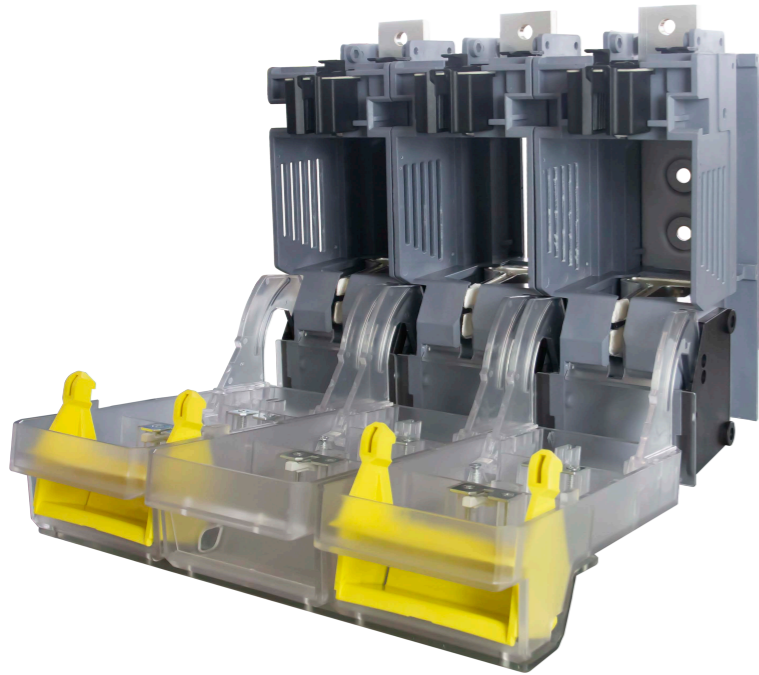
### ППВР-ESD-DC 250AF; Предохранитель 100-250 А

Коммутация	Номинальный ток NH, А	Номинальный ток, А	Артикул	Наименование
1P	100	250	302670	ППВР-ESD1-DC-250-100А
1P	125	250	302671	ППВР-ESD1-DC-250-125А
1P	160	250	302672	ППВР-ESD1-DC-250-160А
1P	200	250	302673	ППВР-ESD1-DC-250-200А
1P	250	250	302674	ППВР-ESD1-DC-250-250А

КАС входит в базовую комплектацию ESD-DC

## ПРЕДОХРАНИТЕЛЬ-ВЫКЛЮЧАТЕЛЬ-РАЗЪЕДИНИТЕЛИ 1600AF

Установка на монтажную панель



ППВР-ESD4-1600-3Р

ППВР-ESD 1600AF, Трёхполюсная коммутация

Коммутация	Габарит NH	Номинальный ток, А	Артикул	Наименование
3Р	0	800	302680	ППВР-ESD4-800-3Р
3Р	1	1000	302681	ППВР-ESD4-1000-3Р
3Р	2	1250	302682	ППВР-ESD4-1250-3Р
3Р	3	1600	302683	ППВР-ESD4-1600-3Р

Информация для заказа ножевых предохранителей ПН стр. 26-31

Информация для заказа ППВР-ESD с предохранителями в комплекте стр. 23

ПВР-ESD 1600AF, Пополусная коммутация

Коммутация	Габарит NH	Номинальный ток, А	Артикул	Наименование
1Р	0	800	302690	ППВР-ESD4-800-1Р
1Р	1	1000	302691	ППВР-ESD4-1000-1Р
1Р	2	1250	302692	ППВР-ESD4-1250-1Р
1Р	3	1600	302693	ППВР-ESD4-1600-1Р

Информация для заказа ножевых предохранителей ПН стр. 26-31

Информация для заказа ППВР-ESD с предохранителями в комплекте стр. 23

## ПРЕДОХРАНИТЕЛЬ-ВЫКЛЮЧАТЕЛЬ-РАЗЪЕДИНИТЕЛИ 1600AF

Установка на монтажную панель, предохранители в комплекте



ППВР-ESD4-800-3Р-800А

ППВР-ESD 1600AF, Трёхполюсная коммутация

Коммутация	Номинальный ток NH, А	Номинальный ток, А	Артикул	Наименование
3Р	800	800	302700	ППВР-ESD4-800-3Р-800А
3Р	1000	1000	302701	ППВР-ESD4-1000-3Р-1000А
3Р	1250	1250	302702	ППВР-ESD4-1250-3Р-1250А
3Р	1600	1600	302703	ППВР-ESD4-1600-3Р-1600А

ППВР-ESD 1600AF, Пополусная коммутация

Коммутация	Номинальный ток NH, А	Номинальный ток, А	Артикул	Наименование
1Р	800	800	302710	ППВР-ESD4-800-1Р-800А
1Р	1000	1000	302711	ППВР-ESD4-1000-1Р-1000А
1Р	1250	1250	302712	ППВР-ESD4-1250-1Р-1250А
1Р	1600	1600	302713	ППВР-ESD4-1600-1Р-1600А

## ПРЕДОХРАНИТЕЛЬ-ВЫКЛЮЧАТЕЛЬ-РАЗЪЕДИНИТЕЛИ 100AF

Установка на монтажную панель/DIN-рейку



ППВР-ESD000-100Д

ППВР-ESD 100AF, Монтаж на панель

Коммутация	Габарит NH	Номинальный ток, А	Артикул	Наименование
3P	000	100	302720	ППВР-ESD000-100

ППВР-ESD 100AF, Монтаж на DIN-рейку

Коммутация	Габарит NH	Номинальный ток, А	Артикул	Наименование
3P	000	100	302721	ППВР-ESD000-100Д

Информация для заказа ножевых предохранителей ПН стр. 26-31

Информация для заказа ППВР-ESD с предохранителями в комплекте стр. 25

## ПРЕДОХРАНИТЕЛЬ-ВЫКЛЮЧАТЕЛЬ-РАЗЪЕДИНИТЕЛИ 100AF

Установка на монтажную панель/DIN-рейку, предохранители в комплекте

ППВР-ESD 100AF, Монтаж на панель

Коммутация	Номинальный ток NH, А	Номинальный ток, А	Артикул	Наименование
3P	2	100	302750	ППВР-ESD000-100-2A
3P	4	100	302751	ППВР-ESD000-100-4A
3P	6	100	302752	ППВР-ESD000-100-6A
3P	8	100	302753	ППВР-ESD000-100-8A
3P	10	100	302754	ППВР-ESD000-100-10A
3P	16	100	302755	ППВР-ESD000-100-16A
3P	20	100	302756	ППВР-ESD000-100-20A
3P	25	100	302757	ППВР-ESD000-100-25A
3P	32	100	302758	ППВР-ESD000-100-32A
3P	40	100	302759	ППВР-ESD000-100-40A
3P	63	100	302760	ППВР-ESD000-100-63A
3P	80	100	302761	ППВР-ESD000-100-80A
3P	100	100	302762	ППВР-ESD000-100-100A

ППВР-ESD 100AF, Монтаж на DIN-рейку

Коммутация	Номинальный ток NH, А	Номинальный ток, А	Артикул	Наименование
3P	2	100	302770	ППВР-ESD000-100Д-2A
3P	4	100	302771	ППВР-ESD000-100Д-4A
3P	6	100	302772	ППВР-ESD000-100Д-6A
3P	8	100	302773	ППВР-ESD000-100Д-8A
3P	10	100	302774	ППВР-ESD000-100Д-10A
3P	16	100	302775	ППВР-ESD000-100Д-16A
3P	20	100	302776	ППВР-ESD000-100Д-20A
3P	25	100	302777	ППВР-ESD000-100Д-25A
3P	32	100	302778	ППВР-ESD000-100Д-32A
3P	40	100	302779	ППВР-ESD000-100Д-40A
3P	63	100	302780	ППВР-ESD000-100Д-63A
3P	80	100	302781	ППВР-ESD000-100Д-80A
3P	100	100	302782	ППВР-ESD000-100Д-100A

# ИНФОРМАЦИЯ ДЛЯ ЗАКАЗА АКСЕССУАРОВ

## ПРЕДОХРАНИТЕЛИ



ПН-00-160А/1

### Структура заказа предохранителей

ПН		2		400А		1	
Наименование		Типоразмер		Номинальный ток, А		Комплектация, шт	
ПН	Предохранители ножевые	000	Совместимый габарит ESD000	2-100	Габарит предохранителя 000	1	В комплекте 1 предохранитель
		00	Совместимый габарит ESD00	2-160	Габарит предохранителя 00		
		1	Совместимый габарит ESD1	100-250	Габарит предохранителя 1		
		2	Совместимый габарит ESD2	200-400	Габарит предохранителя 2		
		3	Совместимый габарит ESD3	400-800	Габарит предохранителя 3		
		4	Совместимый габарит ESD4	800-1600	Габарит предохранителя 4		

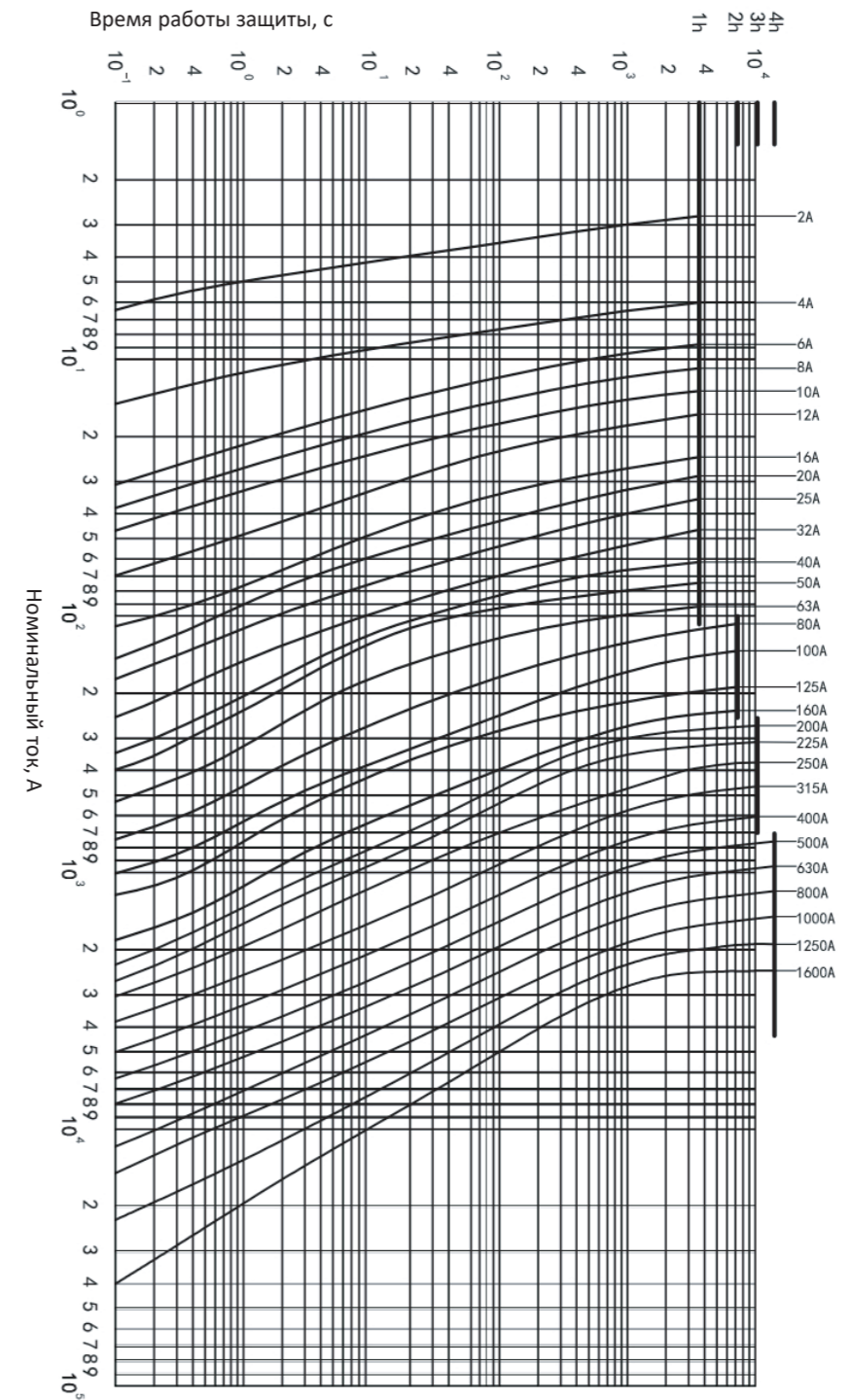
Информация для заказа предохранителей стр. 29-31

### Предохранители

Для выключателя	Типоразмер	Номинальный ток, А	Комплектация, шт
ESD000	000	2, 4, 6, 8, 10, 16, 20, 25, 32, 40, 63, 80, 100	1
ESD00	00	2, 4, 6, 8, 10, 16, 20, 25, 32, 40, 63, 80, 100, 125, 160	1
ESD1	1	100, 125, 160, 200, 250	1
ESD2	2	200, 250, 315, 350, 400	1
ESD3	3	400, 500, 630, 800	1
ESD4	4	800, 1000, 1250, 1600	1

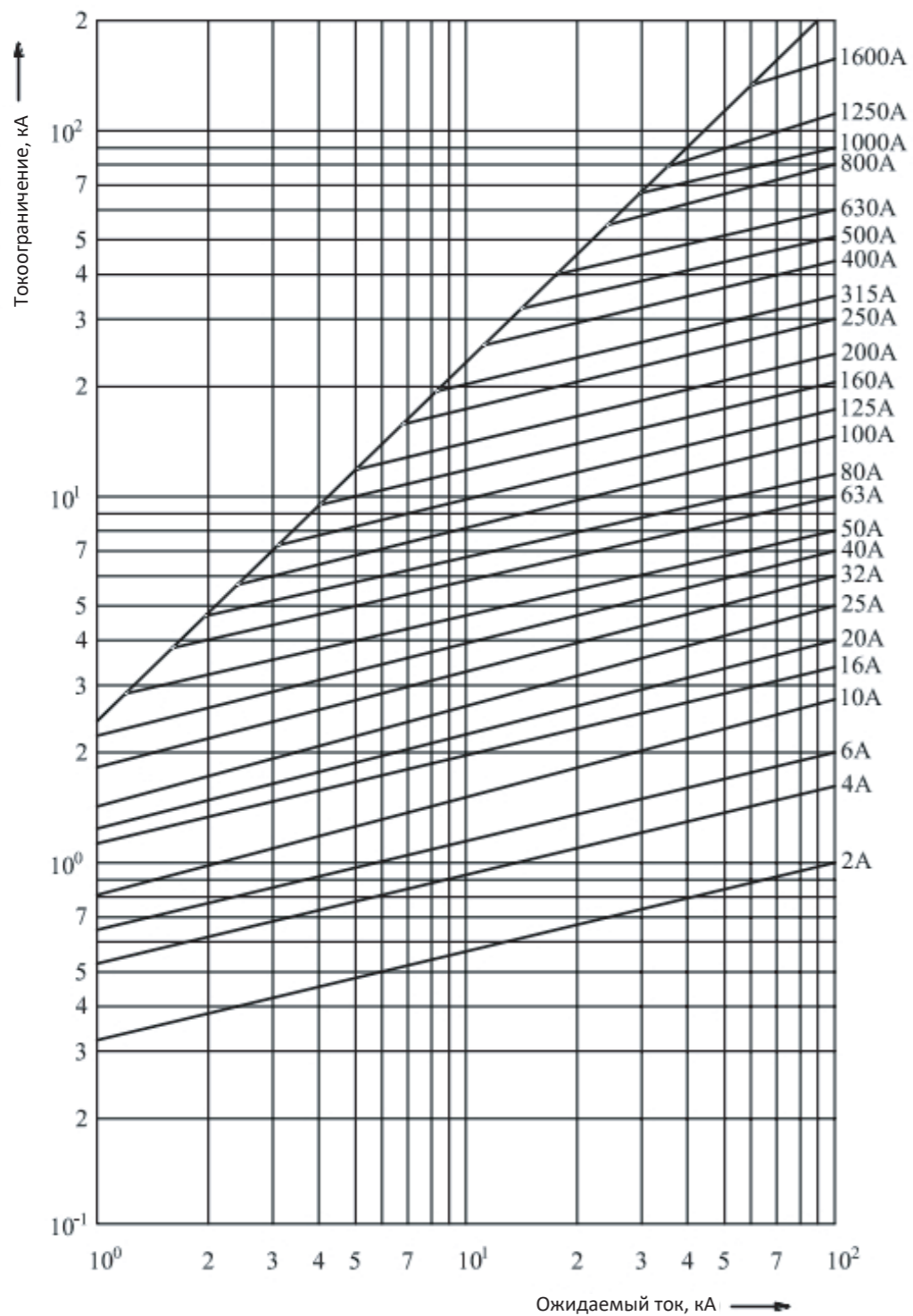
## ПРЕДОХРАНИТЕЛИ

### Время-токовые характеристики предохранителей



## ПРЕДОХРАНИТЕЛИ

Время-токовые характеристики предохранителей



## ПРЕДОХРАНИТЕЛИ

Ножевые плавкие вставки 2-1600 А, Характеристика gG, AC/DC



ПН-000, 2-125 А

Типоразмер	Комплектация, шт	Номинальный ток, А	Артикул	Наименование
000	1	2	804270	ПН-000-2А/1
000	1	3	804271	ПН-000-3А/1
000	1	4	804272	ПН-000-4А/1
000	1	6	804273	ПН-000-6А/1
000	1	10	804274	ПН-000-10А/1
000	1	16	804275	ПН-000-16А/1
000	1	20	804276	ПН-000-20А/1
000	1	25	804277	ПН-000-25А/1
000	1	32	804278	ПН-000-32А/1
000	1	40	804279	ПН-000-40А/1
000	1	50	804280	ПН-000-50А/1
000	1	63	804281	ПН-000-63А/1
000	1	80	804282	ПН-000-80А/1
000	1	100	804283	ПН-000-100А/1
000	1	125	804284	ПН-000-125А/1

## ПРЕДОХРАНИТЕЛИ

Ножевые плавкие вставки 2-1600А, Характеристика gG, AC/DC

### ПН-00, 2-160 А

Типоразмер	Комплектация, шт	Номинальный ток, А	Артикул	Наименование
00	1	2	804306	ПН-00-2А/1
00	1	4	804307	ПН-00-4А/1
00	1	6	804308	ПН-00-6А/1
00	1	8	804309	ПН-00-8А/1
00	1	10	804310	ПН-00-10А/1
00	1	16	804311	ПН-00-16А/1
00	1	20	804312	ПН-00-20А/1
00	1	25	804313	ПН-00-25А/1
00	1	32	804314	ПН-00-32А/1
00	1	40	804315	ПН-00-40А/1
00	1	63	804316	ПН-00-63А/1
00	1	80	804317	ПН-00-80А/1
00	1	100	804318	ПН-00-100А/1
00	1	125	804285	ПН-00-125А/1
00	1	160	804286	ПН-00-160А/1

### ПН-1, 100-250 А

Типоразмер	Комплектация, шт	Номинальный ток, А	Артикул	Наименование
1	1	100	804319	ПН-1-100А/1
1	1	125	804287	ПН-1-125А/1
1	1	160	804288	ПН-1-160А/1
1	1	200	804289	ПН-1-200А/1
1	1	250	804290	ПН-1-250А/1

### ПН-2, 200-400 А

Типоразмер	Комплектация, шт	Номинальный ток, А	Артикул	Наименование
2	1	200	804320	ПН-2-200А/1
2	1	250	804321	ПН-2-250А/1
2	1	315	804291	ПН-2-315А/1
2	1	350	804322	ПН-2-350А/1
2	1	400	804293	ПН-2-400А/1

## ПРЕДОХРАНИТЕЛИ

Ножевые плавкие вставки 2-1600 А, Характеристика gG, AC/DC

### ПН-3, 400-800 А

Типоразмер	Комплектация, шт	Номинальный ток, А	Артикул	Наименование
3	1	400	804294	ПН-3-400А/1
3	1	500	804295	ПН-3-500А/1
3	1	630	804296	ПН-3-630А/1
3	1	800	804297	ПН-3-800А/1

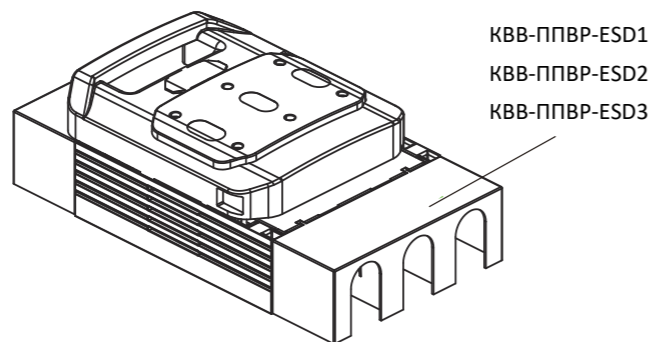
### ПН-4а, 800-1600 А

Типоразмер	Комплектация, шт	Номинальный ток, А	Артикул	Наименование
4а	1	800	804298	ПН-4-800А/1
4а	1	1000	804299	ПН-4-1000А/1
4а	1	1250	804300	ПН-4-1250А/1
4а	1	1600	804323	ПН-4-1600А/1

## ИЗОЛИРУЮЩИЕ КРЫШКИ



ППВР-ESD1-250 с КВВ-ППВР-ESD1



КВВ-ППВР-ESD1  
КВВ-ППВР-ESD2  
КВВ-ППВР-ESD3

Высота, мм	Комплектация, шт	Совместимый ППВР	Артикул	Наименование
65	1	ESD1 3P	302790	КВВ-ППВР-ESD1
79	1	ESD2 3P	302791	КВВ-ППВР-ESD2
93,5	1	ESD3 3P	302792	КВВ-ППВР-ESD3

## КАБЕЛЬНЫЕ ЗАЖИМЫ



ЗК-ППВР-ESD00



ЗК-ППВР-ESD1



ЗК-ППВР-ESD2



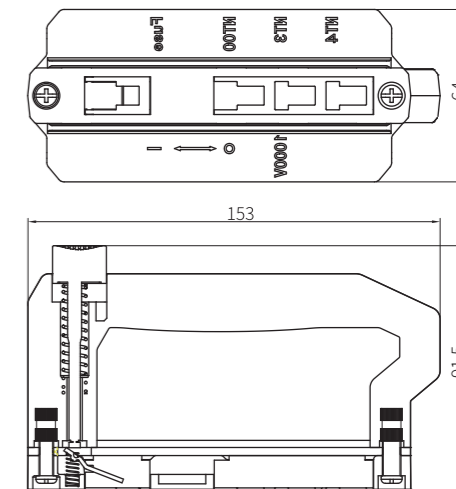
ЗК-ППВР-ESD3

Кабель, мм <sup>2</sup>	Комплектация, шт	Совместимый ППВР	Артикул	Наименование
16-70	1	ESD00 3P	302793	ЗК-ППВР-ESD00
75-150	1	ESD1 3P	302794	ЗК-ППВР-ESD1
50-240	1	ESD2 3P	302795	ЗК-ППВР-ESD2
150-300	1	ESD3 3P	302796	ЗК-ППВР-ESD3

## РУКОЯТКА СЪЕМА ПРЕДОХРАНИТЕЛЕЙ



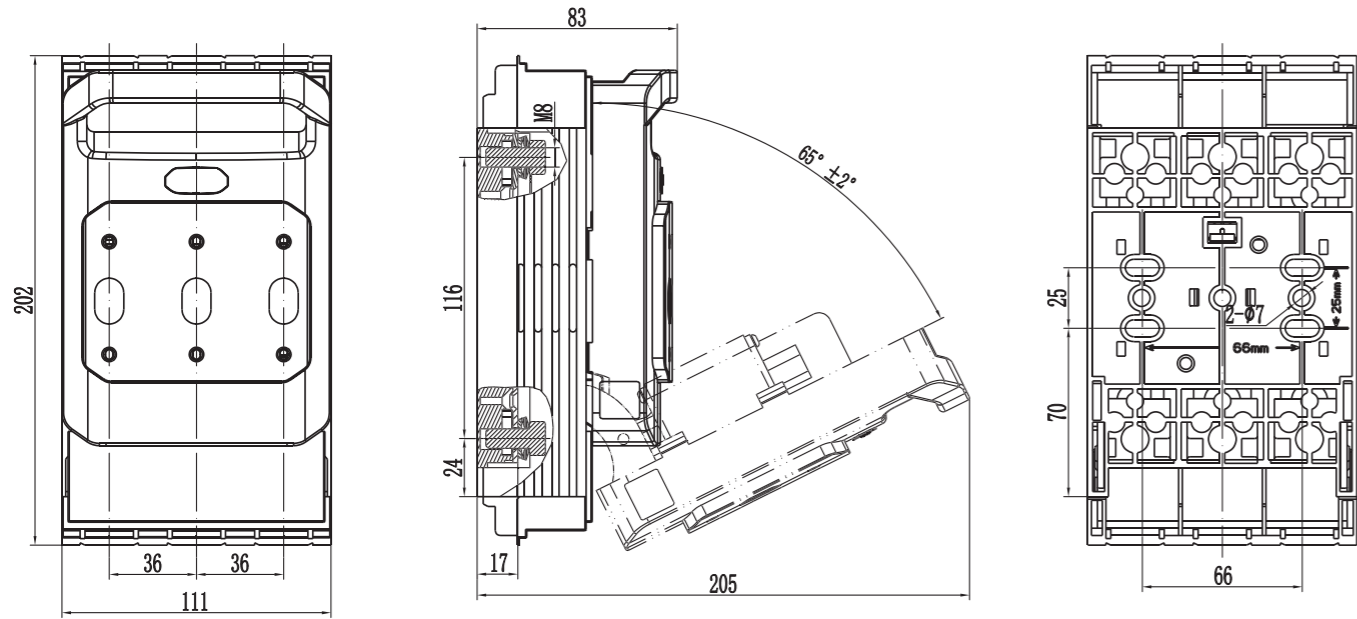
РСП-ПН



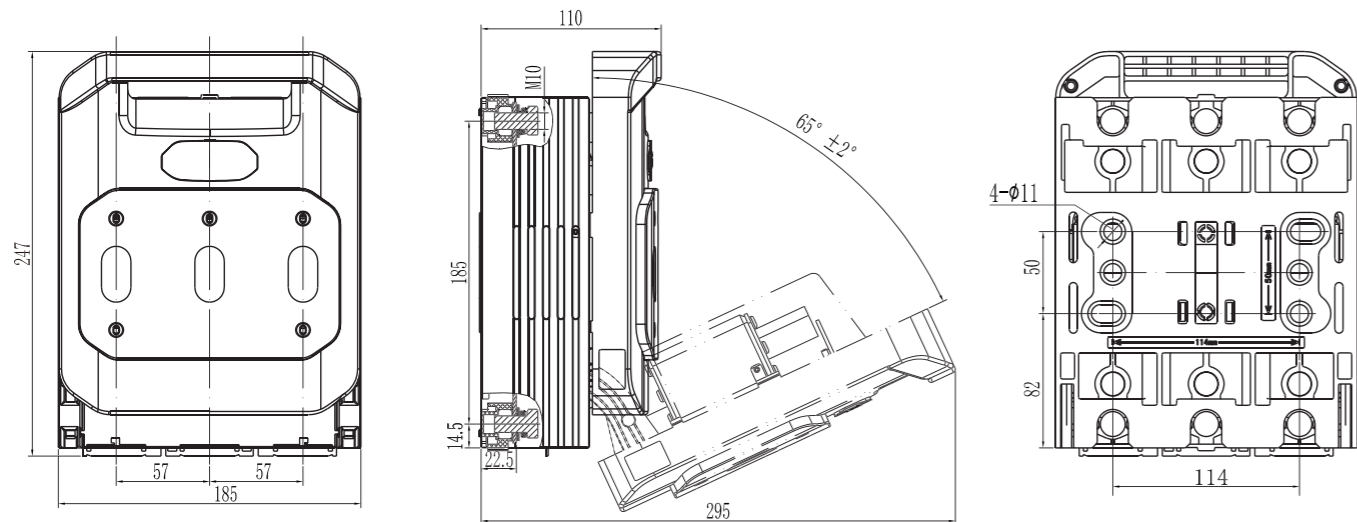
Цвет	Габарит предохранителя	Количество полюсов	Артикул	Наименование
Серый	00-4	1P	302797	РСП-ПН

## ГАБАРИТНЫЕ РАЗМЕРЫ

### ESD-00, МОНТАЖ НА ПАНЕЛЬ

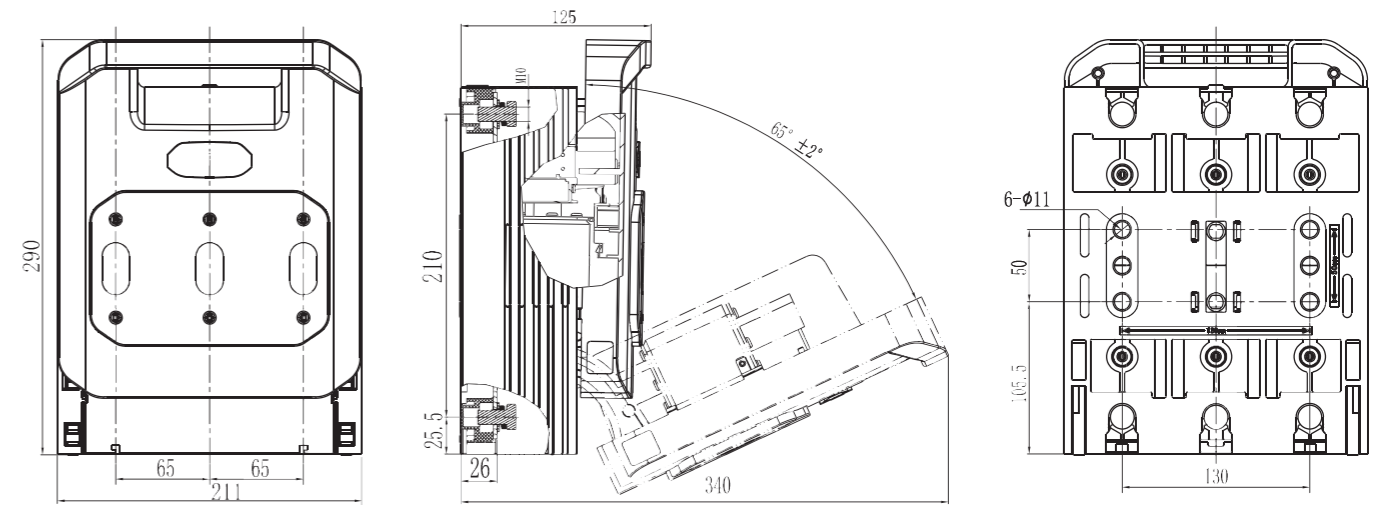


### ESD-1, МОНТАЖ НА ПАНЕЛЬ

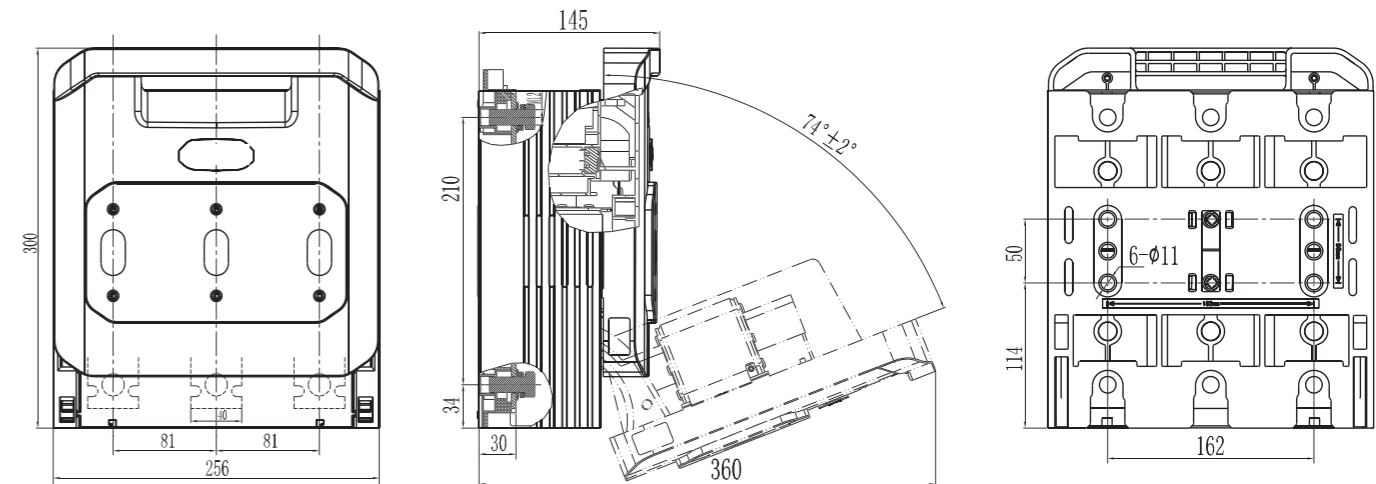


## ГАБАРИТНЫЕ РАЗМЕРЫ

### ESD-2, МОНТАЖ НА ПАНЕЛЬ

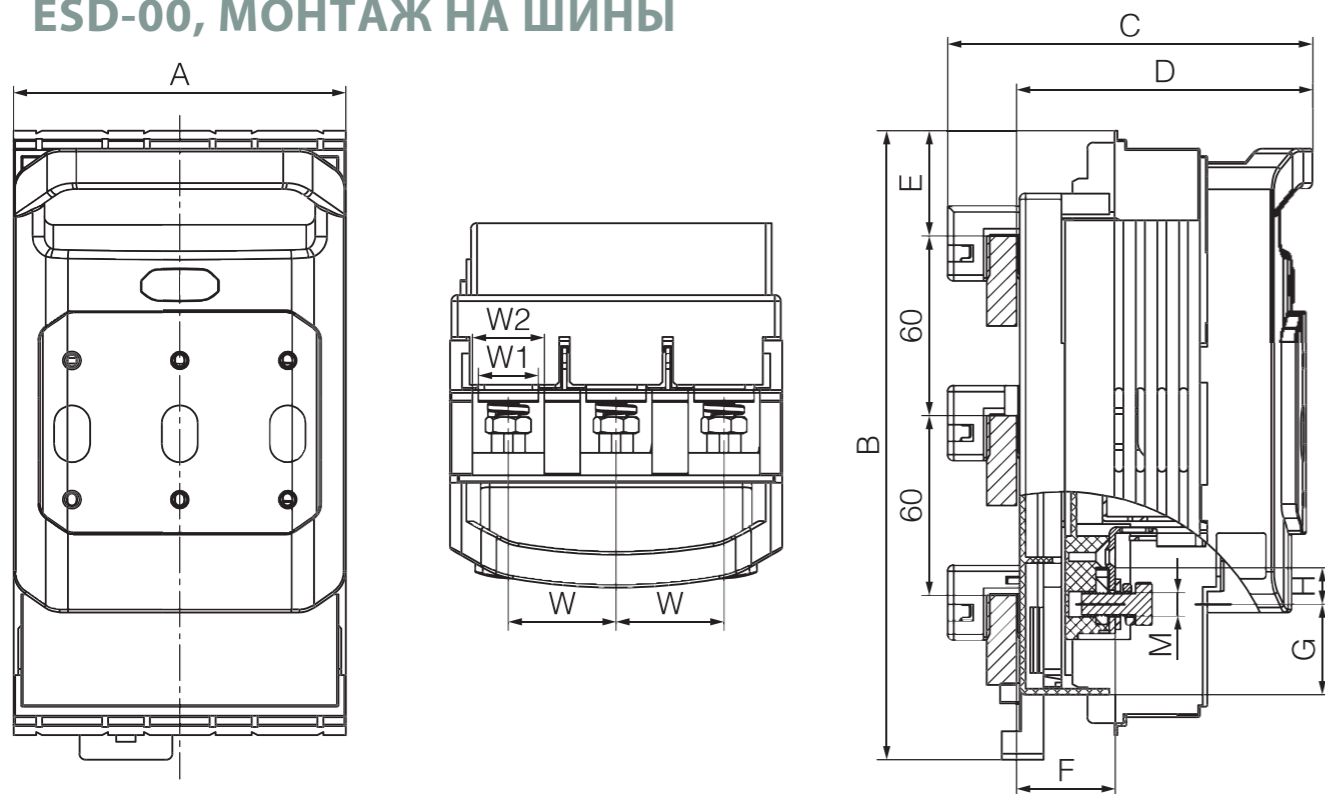


### ESD-3, МОНТАЖ НА ПАНЕЛЬ



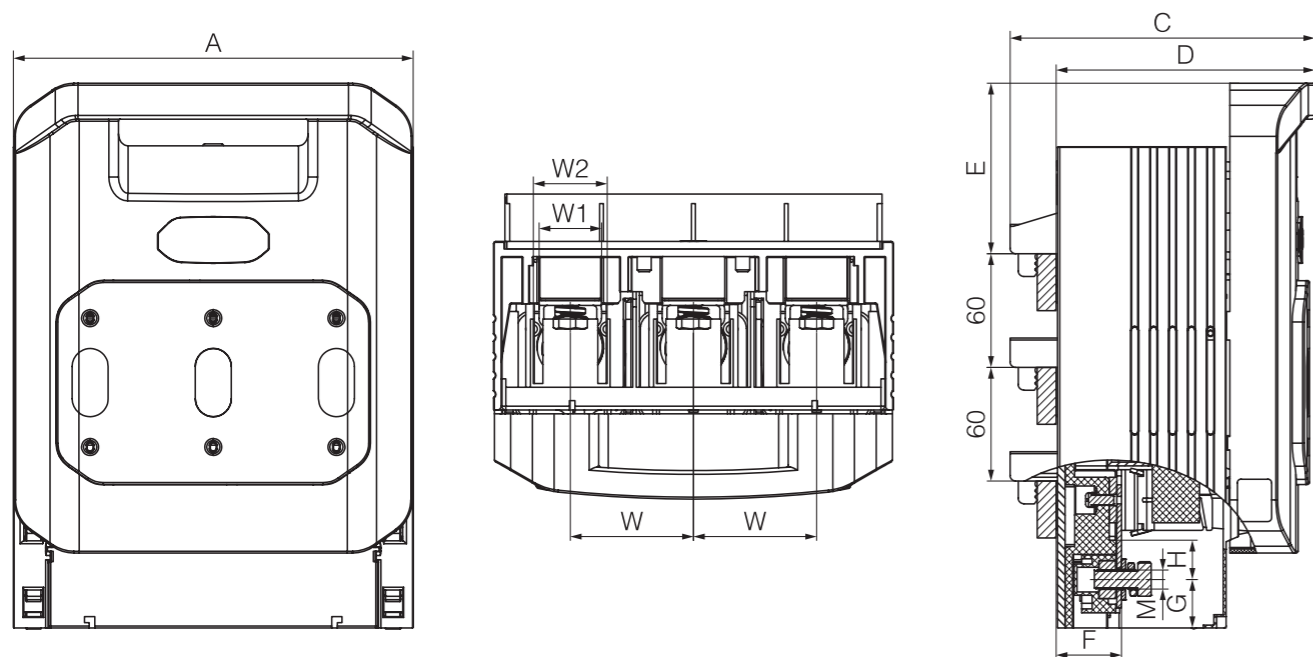
## ГАБАРИТНЫЕ РАЗМЕРЫ

### ESD-00, МОНТАЖ НА ШИНЫ



A	B	C	D	E	F	G	H	M	W	W1	W2
111	210	122	99	35	33	21	12	M8	36	20	24

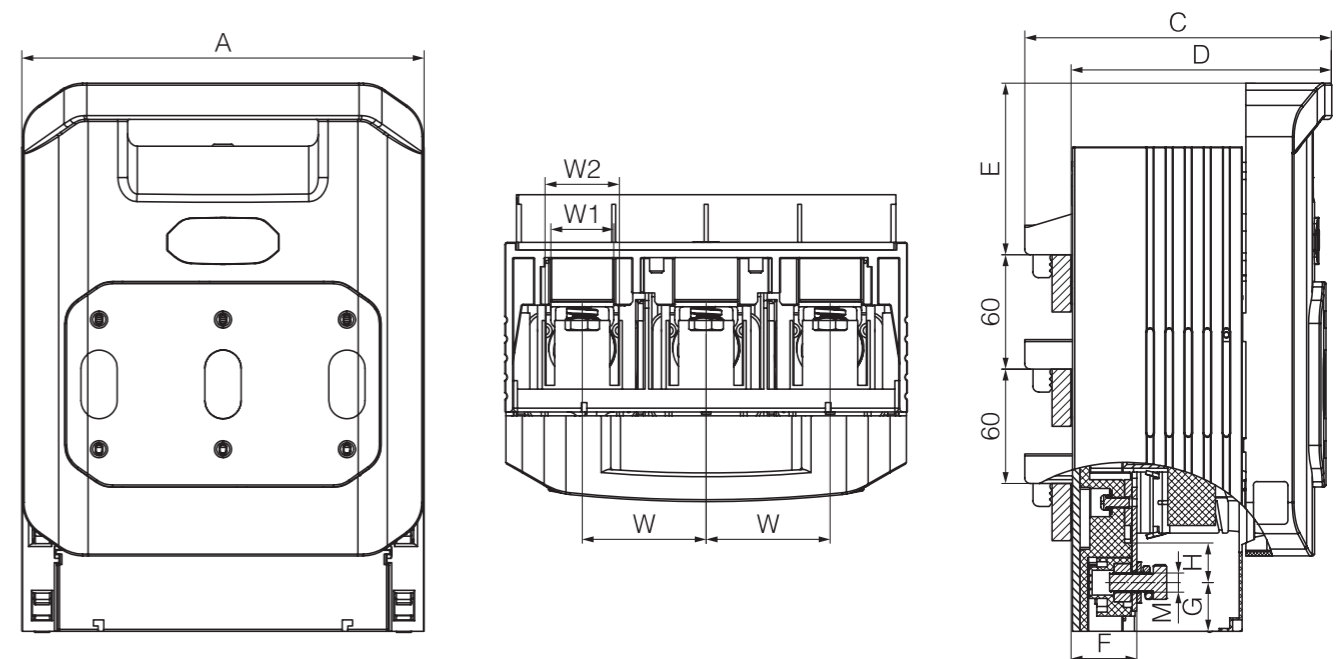
### ESD-1, МОНТАЖ НА ШИНЫ



A	B	C	D	E	F	G	H	M	W	W1	W2
185	241	145	120	68	33	15	16	M10	57	30	40

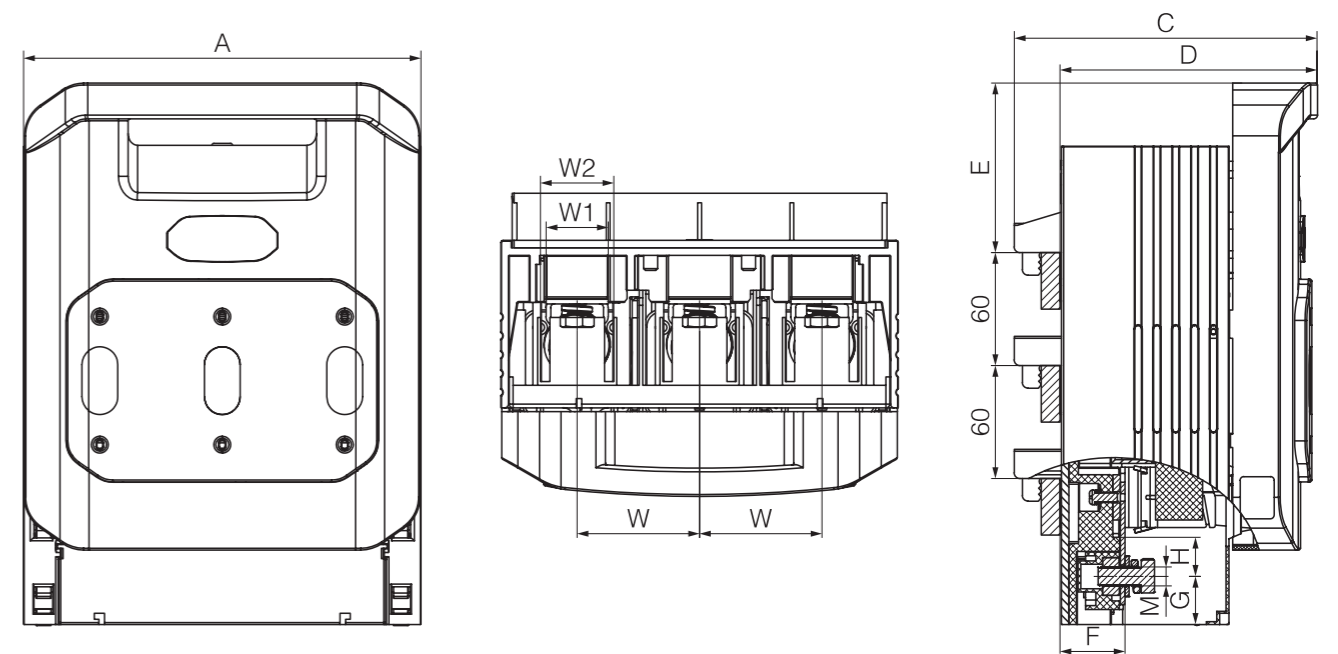
## ГАБАРИТНЫЕ РАЗМЕРЫ

### ESD-2, МОНТАЖ НА ШИНЫ



A	B	C	D	E	F	G	H	M	W	W1	W2
211	288	161	137	73	35	26	19	M10	65	33	50

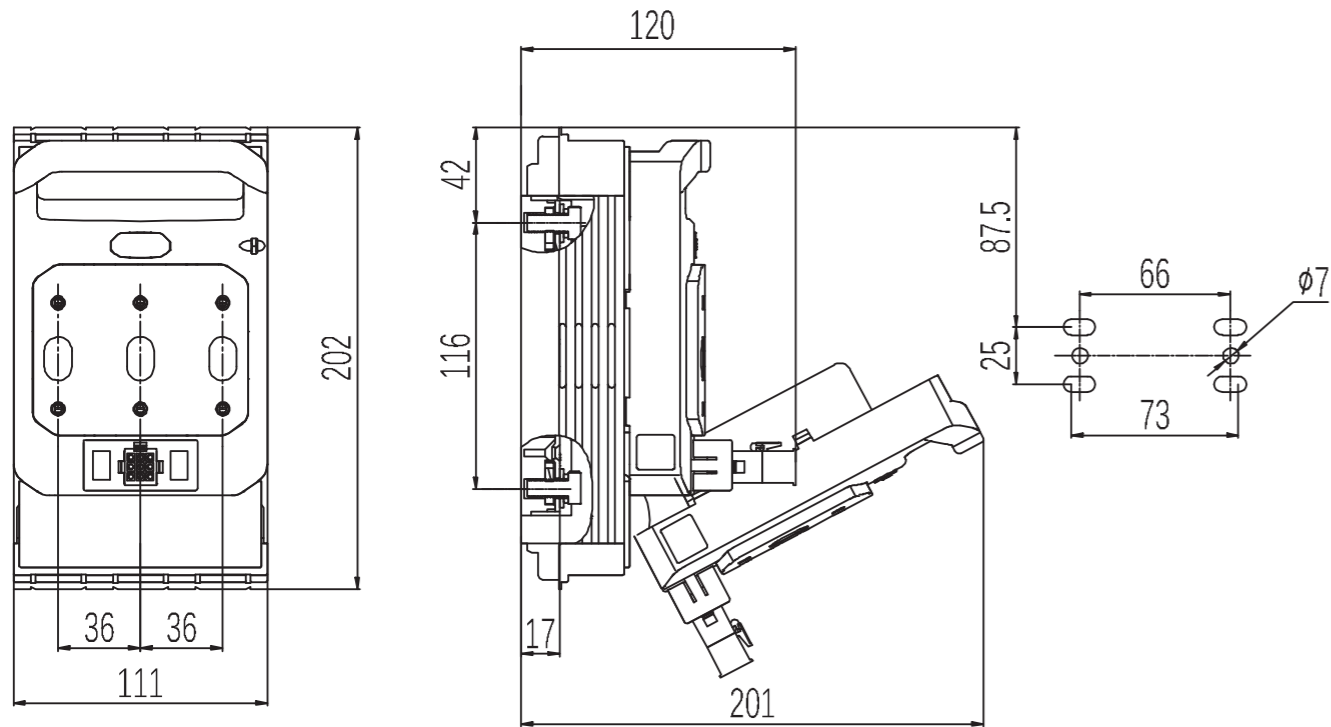
### ESD-3, МОНТАЖ НА ШИНЫ



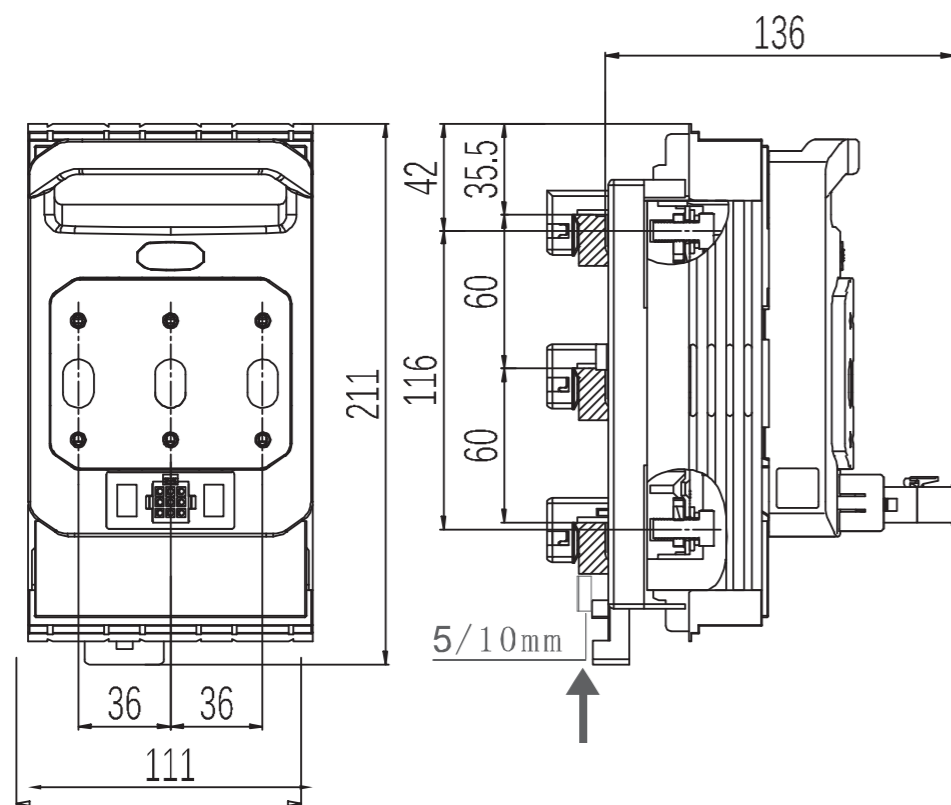
A	B	C	D	E	F	G	H	M	W	W1	W2
256	313	178	154	90	42	38	21	M12	81	45	59

## ГАБАРИТНЫЕ РАЗМЕРЫ

### ESD-00, МОНТАЖ НА ПАНЕЛЬ, КАС

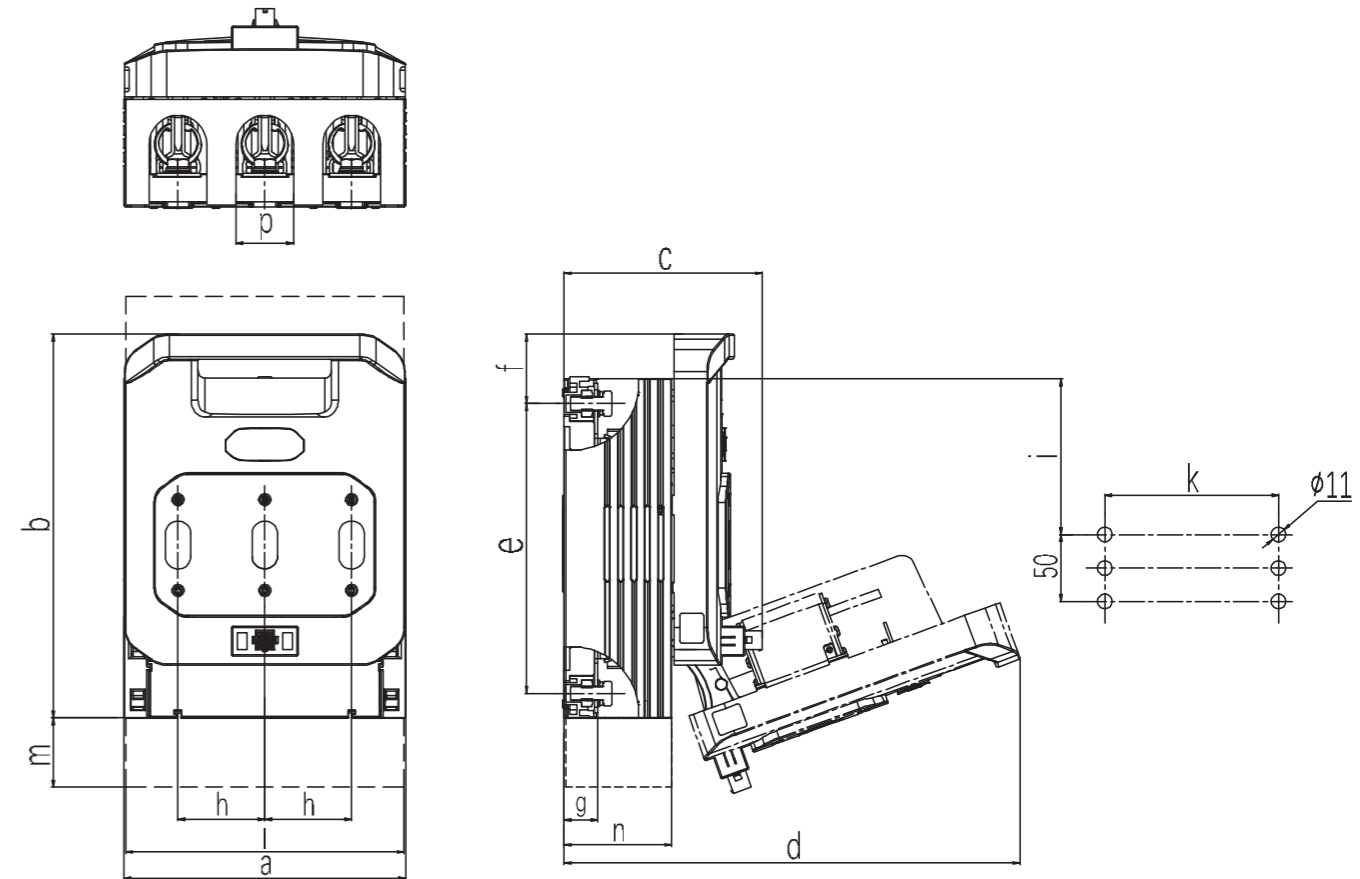


### ESD-00, МОНТАЖ НА ШИНЫ, КАС



## ГАБАРИТНЫЕ РАЗМЕРЫ

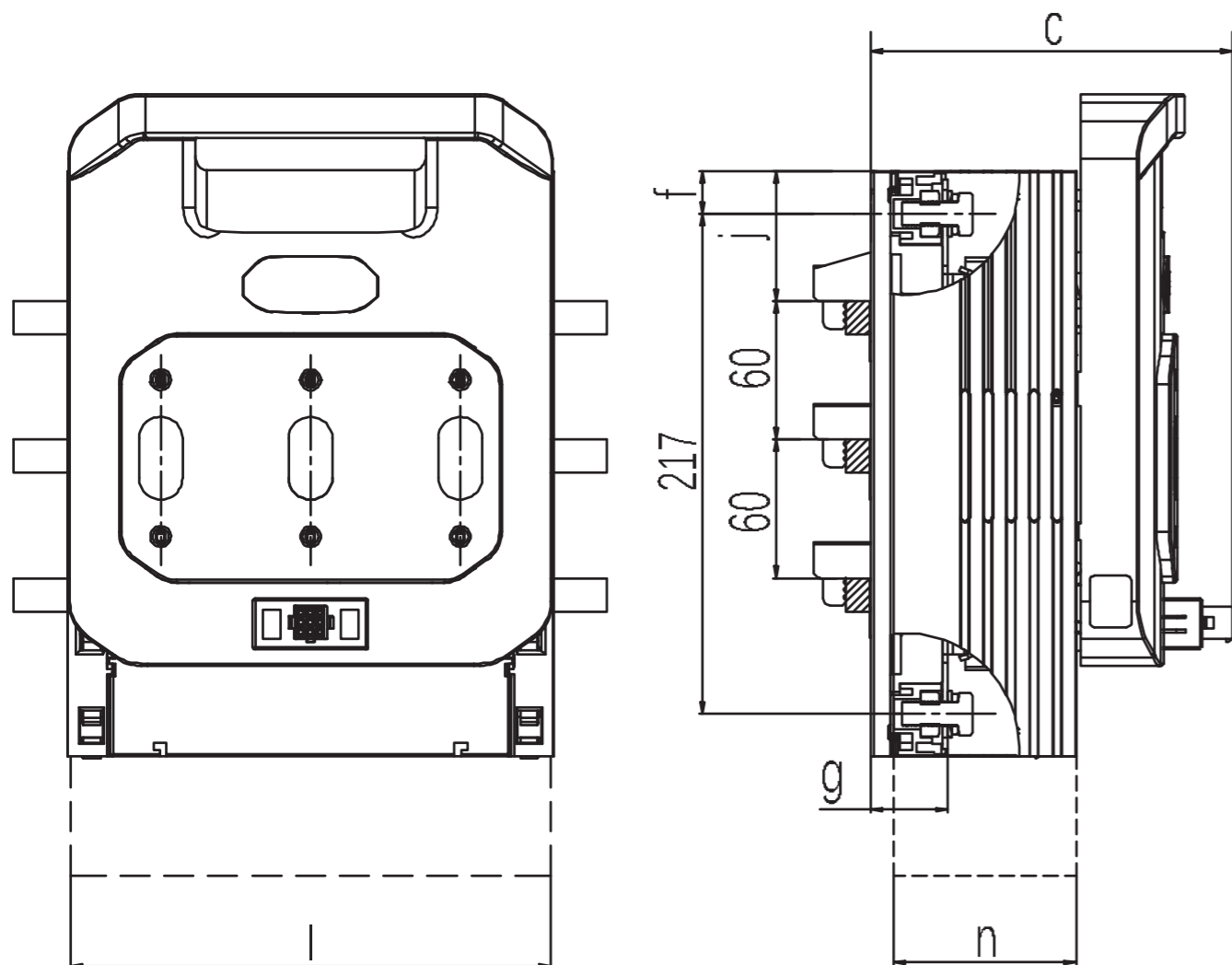
### ESD-(1-3), МОНТАЖ НА ПАНЕЛЬ, КАС



ESD	a	b	c	d	e	f	g	h	i	j	k
ESD1	185	247	131	295	185	43	23	57	110	/	114
ESD2	210	288	149	344	240	52	26	65	132	/	130
ESD3	256	304	166	361	211	54	30	81	135	/	162

## ГАБАРИТНЫЕ РАЗМЕРЫ

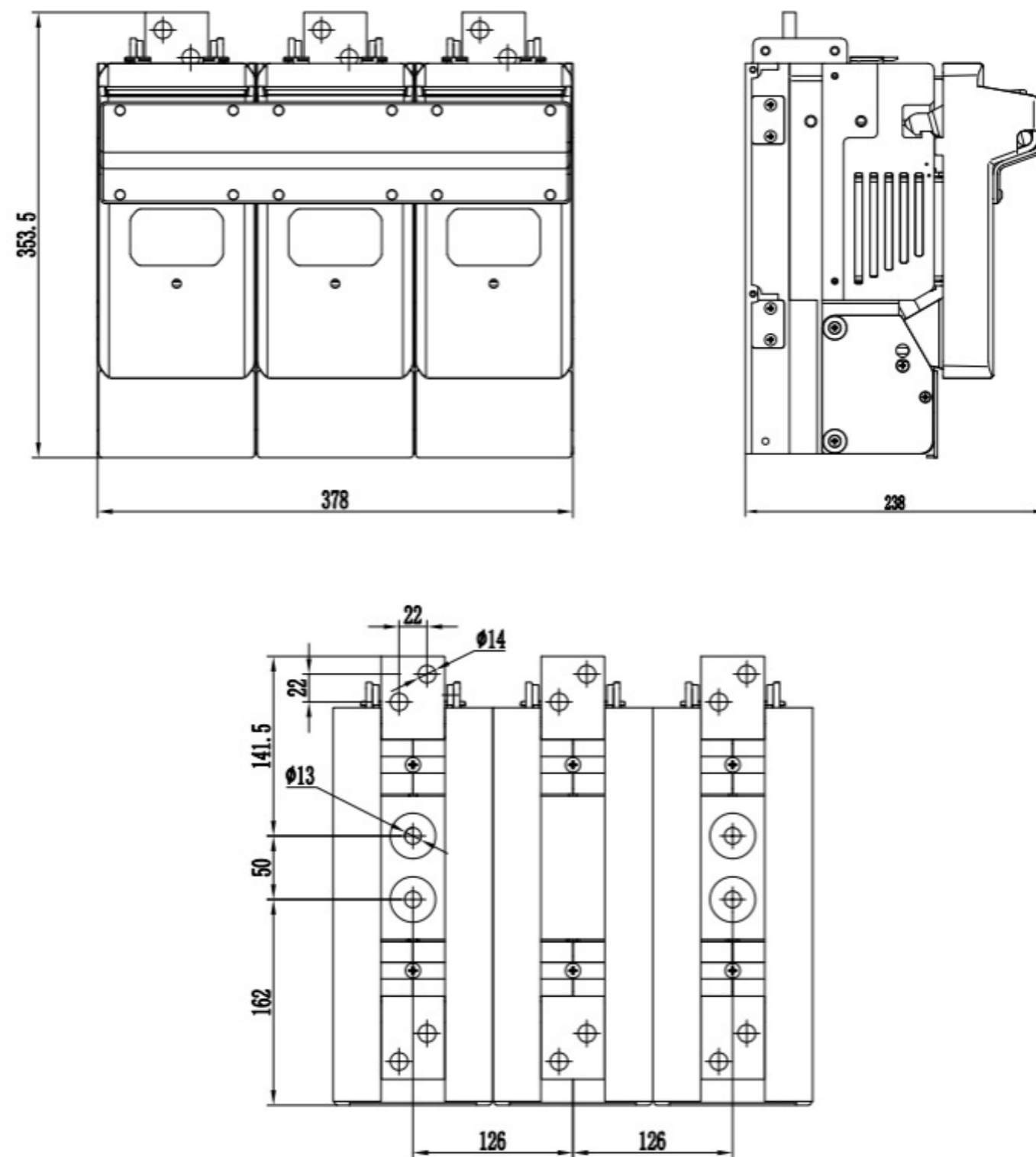
ESD-(1-3), МОНТАЖ НА ШИНЫ, КАС



ESD-Ш											
ESD1-Ш	185	247	141	305	185	43	33	57	/	68	/
ESD2-Ш	210	288	157	353	210	52	35	65	/	90	/
ESD3-Ш	256	304	175	370	211	54	39	81	/	90	/

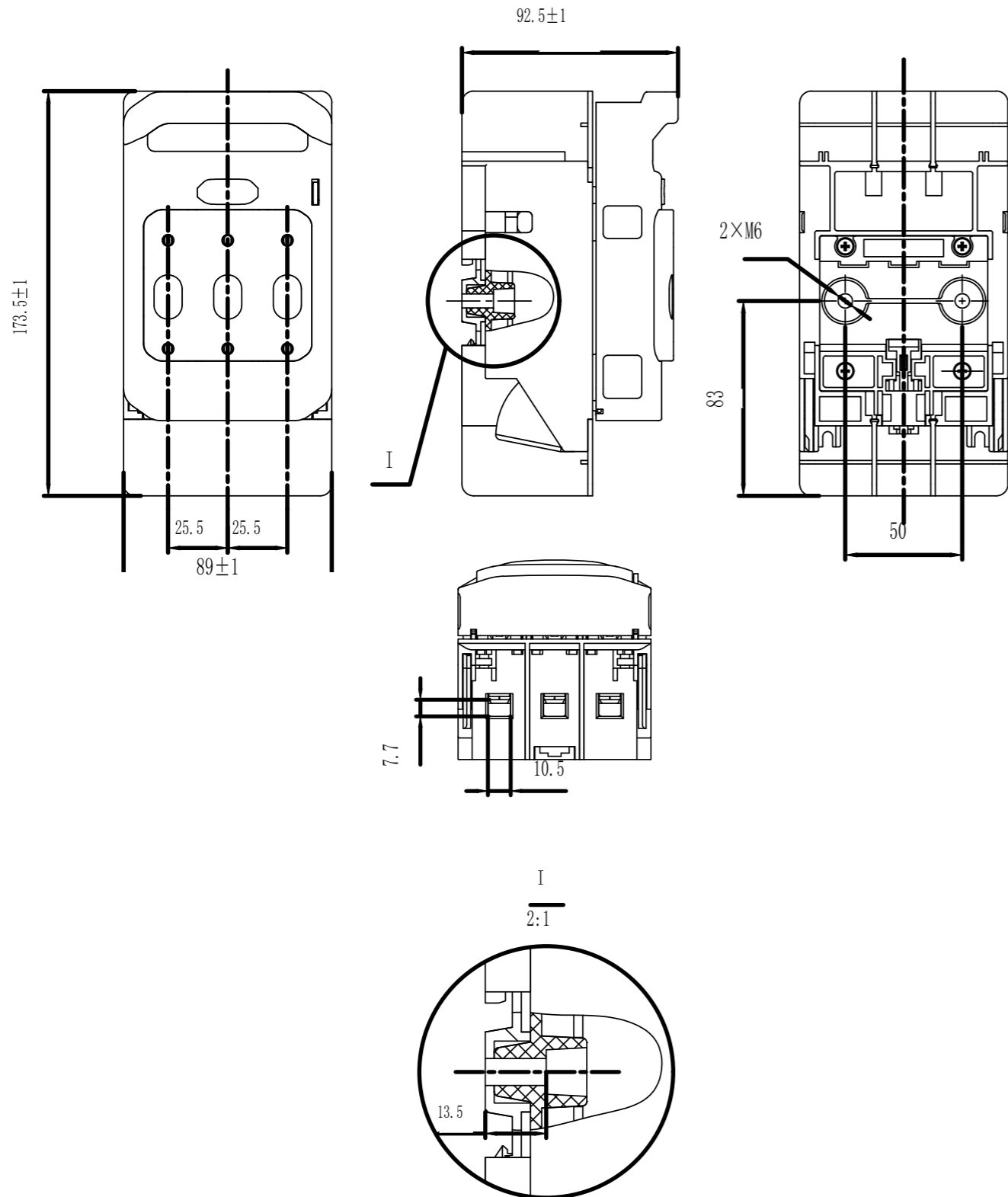
## ГАБАРИТНЫЕ РАЗМЕРЫ

ESD-4, МОНТАЖ НА ПАНЕЛЬ



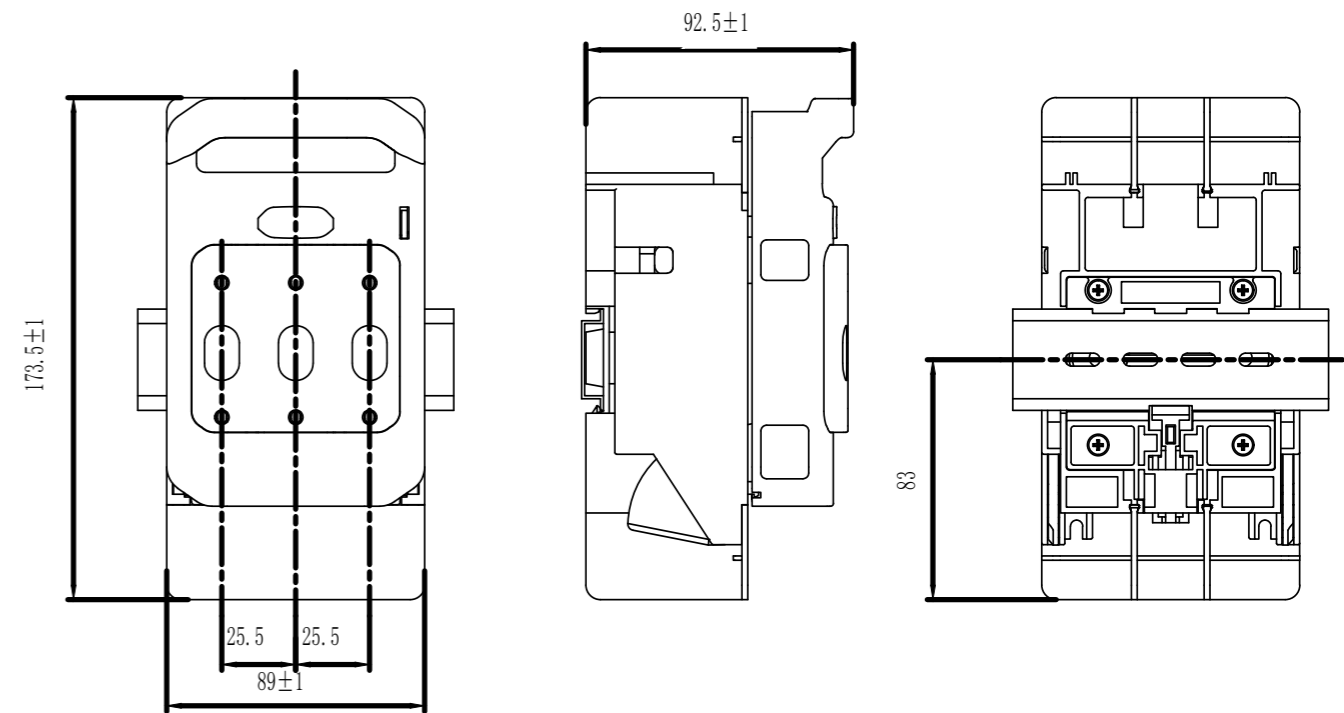
## ГАБАРИТНЫЕ РАЗМЕРЫ

### ESD-000, МОНТАЖ НА ПАНЕЛЬ

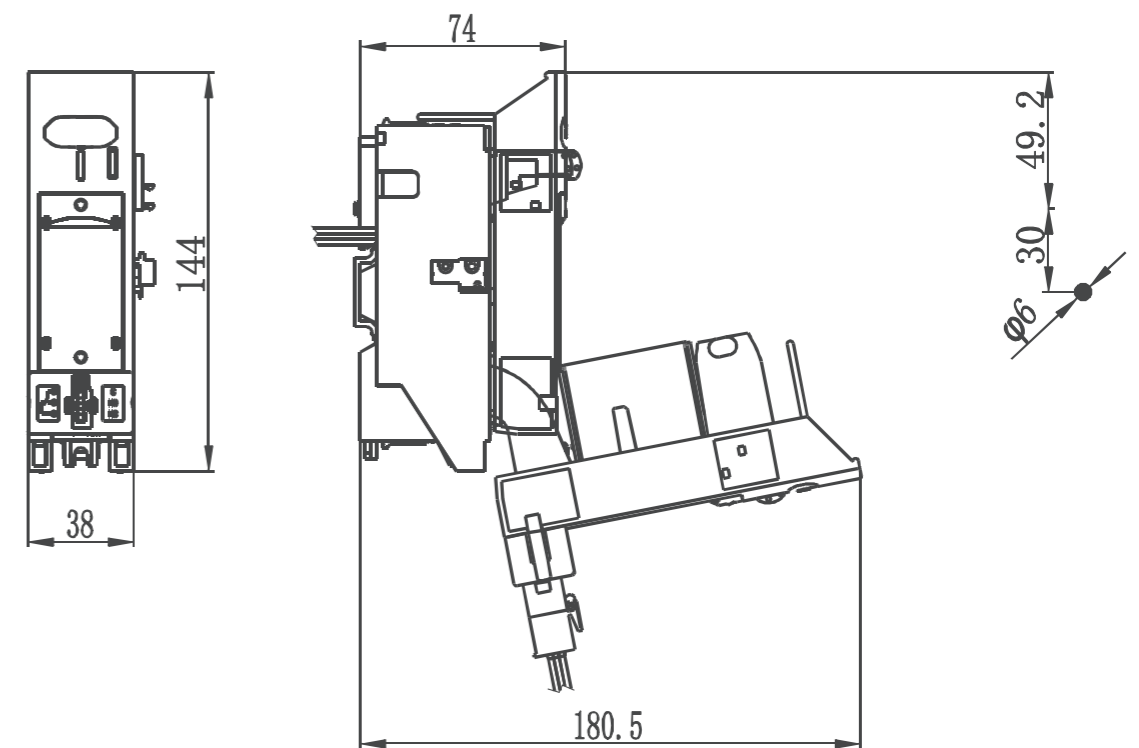


## ГАБАРИТНЫЕ РАЗМЕРЫ

### ESD-000, МОНТАЖ НА DIN-РЕЙКУ

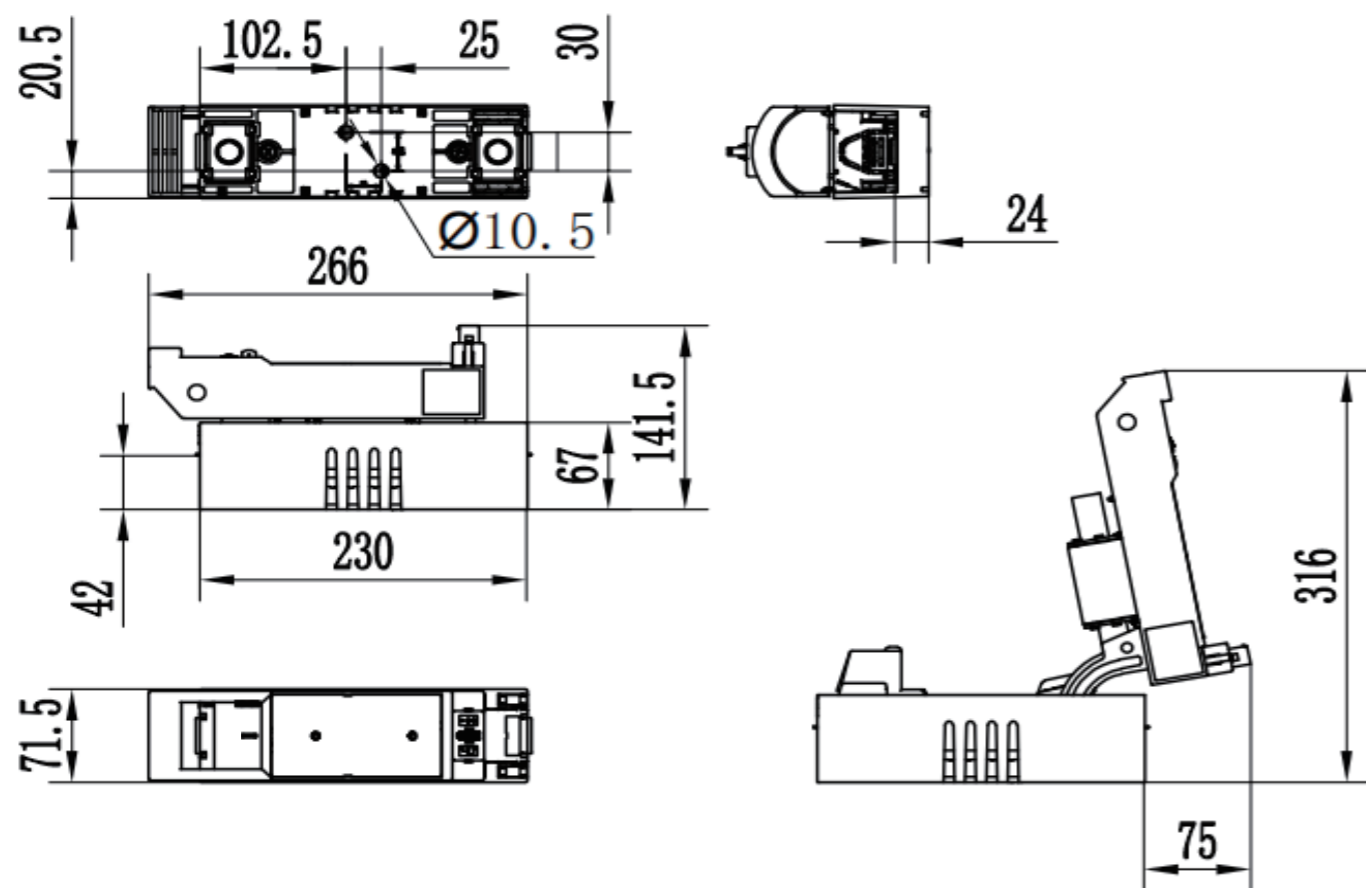


### ESD-00-DC, МОНТАЖ НА DIN-РЕЙКУ



## ГАБАРИТНЫЕ РАЗМЕРЫ

ESD-1-DC, МОНТАЖ НА ПАНЕЛЬ











+7 (495) 128-02-54  
ak-el@ak-el.ru

АДРЕС ОФИСА:  
107076, г. Москва,  
Колодезный переулок, д. 3, стр. 4

АДРЕС ПРОИЗВОДСТВА:  
108820, г. Москва, поселение Мосрентген,  
ул. Героя России Соломатина, влд. 6, к.10  
(монтажно-сборочный цех)

[www.ak-el.ru](http://www.ak-el.ru)